

INA21x-Q1 車載グレード、電圧出力、ローサイド/ハイサイド測定、双方向、ゼロドリフト・シリーズ、電流シャント・モニタ

1 特長

- 車載アプリケーション用に AEC-Q100 認定済み:
 - 温度グレード 1: $-40^{\circ}\text{C} \sim +125^{\circ}\text{C}$, T_A
- 機能安全対応
 - 機能安全システムの設計に役立つ資料を利用可能
- 広い同相電圧範囲: $-0.3\text{V} \sim 26\text{V}$
- オフセット電圧: $\pm 100\mu\text{V}$ (最大値)
(10mV フルスケールのシャント電圧降下に対応可能)
- 精度:
 - ゲイン誤差:
 - $\pm 1\%$ (温度範囲全体での最大値、バージョン A, B)
 - $\pm 0.5\%$ (バージョン C)
 - オフセットドリフト: $0.5\mu\text{V}/^{\circ}\text{C}$ (最大値)
 - ゲイン・ドリフト: $10\text{ppm}/^{\circ}\text{C}$ 以下
- 選択可能なゲイン
 - INA210-Q1: $200\text{V}/\text{V}$
 - INA211-Q1: $500\text{V}/\text{V}$
 - INA212-Q1: $1000\text{V}/\text{V}$
 - INA213-Q1: $50\text{V}/\text{V}$
 - INA214-Q1: $100\text{V}/\text{V}$
 - INA215-Q1: $75\text{V}/\text{V}$
- 静止電流: $100\mu\text{A}$ (最大値)
- パッケージ: 6 ピン SC70

2 アプリケーション

- 車体制御モジュール
- バルブ制御
- モーター制御
- 横滑り防止装置 (ECS)
- ワイヤレス充電トランスミッタ

3 概要

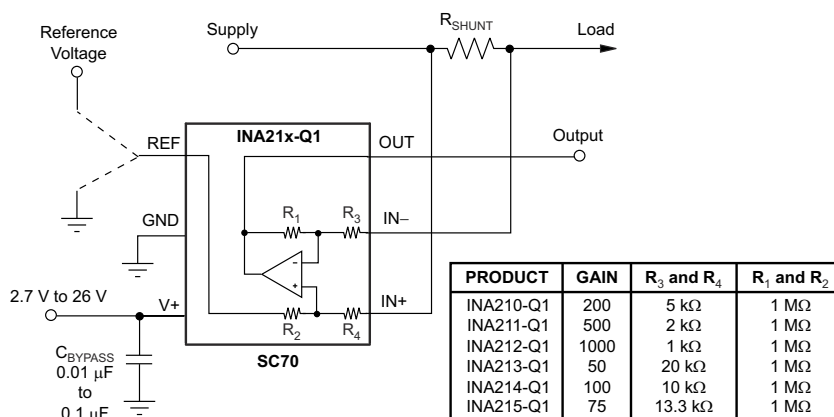
INA21x-Q1 ファミリのデバイスは、電圧出力、電流シャントモニタ(電流センス アンプとも呼ばれます)であり、電源電圧にかかわらず、 $-0.3\text{V} \sim 26\text{V}$ の同相電圧でシャント両端の電圧降下を検出できます。5 つの固定ゲインを利用可能: $50\text{V}/\text{V}$ 、 $500\text{V}/\text{V}$ 、 $1000\text{V}/\text{V}$ 、 $200\text{V}/\text{V}$ 、 $500\text{V}/\text{V}$ 、 $1000\text{V}/\text{V}$ 。このファミリのデバイスは一般に、過電流検出、電圧帰還制御ループ、または電力モニタに使用されません。ゼロドリフトアーキテクチャの低いオフセットにより、シャントでの最大電圧降下がわずか 10mV フルスケールでも電流センシングが可能です。

これらのデバイスは $2.7\text{V} \sim 26\text{V}$ の単一電源で動作し、消費電流は最大 $100\mu\text{A}$ です。これらのデバイスは $-40^{\circ}\text{C} \sim +125^{\circ}\text{C}$ の温度範囲で動作が規定されており、6 ピン SC70 パッケージで供給されます。

製品情報

| 部品番号 | パッケージ (1) | 本体サイズ (公称) |
|-----------|-----------|-----------------|
| INA210-Q1 | SC70 (6) | 2.00mm × 1.25mm |
| INA211-Q1 | SC70 (6) | 2.00mm × 1.25mm |
| INA212-Q1 | SC70 (6) | 2.00mm × 1.25mm |
| INA213-Q1 | SC70 (6) | 2.00mm × 1.25mm |
| INA214-Q1 | SC70 (6) | 2.00mm × 1.25mm |
| INA215-Q1 | SC70 (6) | 2.00mm × 1.25mm |

(1) 利用可能なパッケージについては、データシートの末尾にあるパッケージ・オプションについての付録を参照してください。



$$V_{\text{OUT}} = (I_{\text{LOAD}} \times R_{\text{SHUNT}}) \text{Gain} + V_{\text{REF}}$$

Copyright © 2017, Texas Instruments Incorporated

概略回路図



目次

| | | | |
|---------------------|----|------------------------------|----|
| 1 特長..... | 1 | 7.1 アプリケーション情報..... | 19 |
| 2 アプリケーション..... | 1 | 7.2 代表的なアプリケーション..... | 19 |
| 3 概要..... | 1 | 8 電源に関する推奨事項..... | 22 |
| 4 ピン構成および機能..... | 3 | 9 レイアウト..... | 22 |
| 5 仕様..... | 4 | 9.1 レイアウトのガイドライン..... | 22 |
| 5.1 絶対最大定格..... | 4 | 9.2 レイアウト例..... | 22 |
| 5.2 ESD 定格..... | 4 | 10 デバイスおよびドキュメントのサポート..... | 23 |
| 5.3 推奨動作条件..... | 4 | 10.1 ドキュメントのサポート..... | 23 |
| 5.4 熱に関する情報..... | 5 | 10.2 関連リンク..... | 23 |
| 5.5 電気的特性..... | 5 | 10.3 ドキュメントの更新通知を受け取る方法..... | 23 |
| 5.6 代表的特性..... | 7 | 10.4 サポート・リソース..... | 23 |
| 6 詳細説明..... | 11 | 10.5 商標..... | 23 |
| 6.1 概要..... | 11 | 10.6 静電気放電に関する注意事項..... | 23 |
| 6.2 機能ブロック図..... | 11 | 10.7 用語集..... | 23 |
| 6.3 機能説明..... | 12 | 11 改訂履歴..... | 24 |
| 6.4 デバイスの機能モード..... | 13 | 12 メカニカル、パッケージ、および注文情報..... | 27 |
| 7 アプリケーションと実装..... | 19 | | |

4 ピン構成および機能

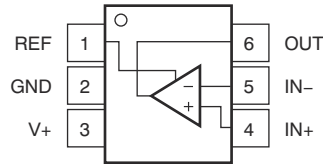


図 4-1. DCK パッケージ 6 ピン SC70 上面図

表 4-1. ピンの機能

| ピン | | I/O | 説明 |
|-----|----|-----|----------------|
| 名称 | 番号 | | |
| GND | 2 | — | グラウンド |
| IN- | 5 | I | シャント抵抗の負荷側に接続。 |
| IN+ | 4 | I | シャント抵抗の電源側に接続 |
| OUT | 6 | O | 出力電圧 |
| REF | 1 | I | 基準電圧、0V~V+ |
| V+ | 3 | — | 電源、2.7V~26V |

5 仕様

5.1 絶対最大定格

自由気流での動作温度範囲内 (特に記述のない限り)⁽¹⁾

| | | 最小値 | 最大値 | 単位 |
|---|---------------------------------------|-----------|---------------|----|
| 電源電圧、 V_S ⁽⁵⁾ ⁽³⁾ | | | 28 | V |
| アナログ入力、 V_{IN+} 、 V_{IN-} ⁽³⁾ ⁽²⁾ | 差動: $V_{DIF} = (V_{IN+}) - (V_{IN-})$ | -28 | 28 | V |
| | 同相 (バージョン A) | GND - 0.3 | 28 | V |
| | 同相 (バージョン B および C) | GND - 0.1 | 28 | V |
| REF 入力 | | GND - 0.3 | $(V_S) + 0.3$ | V |
| 出力 ⁽⁴⁾ | | GND - 0.3 | $(V_S) + 0.3$ | V |
| 各ピンの入力電流 ⁽⁴⁾ | | | 5 | mA |
| 動作温度範囲 | | -40 | 125 | °C |
| 接合部温度 | | | 150 | °C |
| 保管温度、 T_{stg} | | -65 | 150 | °C |

- (1) 「絶対最大定格」を上回るストレスが加わった場合、デバイスに永続的な損傷が発生する可能性があります。これはストレスの定格のみについて示しており、このような条件や、「推奨動作条件」に記載されている条件を超える条件でデバイスが機能するということの意味するわけではありません。絶対最大定格の状態が長時間続くと、デバイスの信頼性に影響を与える可能性があります。
- (2) V_{IN+} と V_{IN-} はそれぞれ IN+ ピンと IN- ピンの電圧です。
- (3) 26V~28V で数分以上継続して動作させると、デバイスに永続的な損傷が発生する可能性があります。
- (4) いずれかのピンの電流が 5mA に制限されていても、そのピンの入力電圧がここに示されている値を超える場合があります。
- (5) V_S は V+ ピンの電圧です。

5.2 ESD 定格

| | | | 値 | 単位 |
|----------------------------------|-------|---|-------|----|
| INA21x-Q1 (バージョン A) | | | | |
| $V_{(ESD)}$ | 静電気放電 | 人体モデル (HBM)、AEC Q100-002 ⁽¹⁾ HBM ESD 分類レベル 2 準拠 | ±2000 | V |
| | | デバイス帯電モデル (CDM)、AEC Q100-011 CDM ESD 分類レベル C6 準拠 | ±1000 | |
| INA21x-Q1 (バージョン B および C) | | | | |
| $V_{(ESD)}$ | 静電気放電 | 人体モデル (HBM)、AEC Q100-002 ⁽¹⁾ HBM ESD 分類レベル 2 準拠 | ±3500 | V |
| | | デバイス帯電モデル (CDM)、AEC Q100-011 CDM ESD 分類レベル C6 準拠 | ±1000 | |

- (1) AEC Q100-002 は、ANSI/ESDA/JEDEC JS-001 仕様に従って HBM ストレス試験を実施することを示しています。

5.3 推奨動作条件

自由気流での動作温度範囲内 (特に記述のない限り)

| | | 最小値 | 公称値 | 最大値 | 単位 |
|----------|--------|-----|-----|-----|----|
| V_{CM} | 同相入力電圧 | | 12 | | V |
| V_S | 電源電圧 | 2.7 | | 26 | V |
| T_J | 接合部温度 | -40 | | 125 | °C |

5.4 熱に関する情報

| 熱評価基準 ⁽¹⁾ | | INA21x-Q1 | 単位 |
|-----------------------|---------------------|------------|------|
| | | DCK (SC70) | |
| | | 6ピン | |
| R _{θJA} | 接合部から周囲への熱抵抗 | 227.3 | °C/W |
| R _{θJC(top)} | 接合部からケース (上面) への熱抵抗 | 79.5 | °C/W |
| R _{θJB} | 接合部から基板への熱抵抗 | 72.1 | °C/W |
| Ψ _{JT} | 接合部から上面への特性パラメータ | 3.6 | °C/W |
| Ψ _{JB} | 接合部から基板への特性パラメータ | 70.4 | °C/W |

(1) 従来および最新の熱評価基準の詳細については、『半導体および IC パッケージの熱評価基準』アプリケーション・レポートを参照してください。

5.5 電気的特性

T_A = 25°C、V_{SENSE} = V_{IN+} - V_{IN-}の場合。

INA210-Q1, INA213-Q1, INA214-Q1, INA215-Q1: V_S = 5V、V_{IN+} = 12V、V_{REF} = V_S / 2、(特に記述のない限り)

INA211-Q1 および INA212-Q1: V_S = 12V、V_{IN+} = 12V、V_{REF} = V_S / 2 (特に記述のない限り)

| パラメータ | テスト条件 | 最小値 | 標準値 | 最大値 | 単位 | |
|----------------------|-------------------------------|--|---|-------|------|-------|
| 入力 | | | | | | |
| V _{CM} | 同相入力 | バージョン A T _A = -40°C ~ 125°C | -0.3 | | 26 | V |
| | | バージョン B および C T _A = -40°C ~ 125°C | -0.1 | | 26 | |
| CMRR | 同相除去比 | V _{IN+} = 0V ~ 26V、V _{SENSE} = 0mV T _A = -40°C ~ 125°C | INA210-Q1 INA211-Q1 INA212-Q1 INA214-Q1 INA215-Q1 | 105 | 140 | dB |
| | | | INA213-Q1 | 100 | 120 | |
| V _{OS} | オフセット電圧、RTI ⁽¹⁾ | V _{SENSE} = 0mV T _A = 25°C | INA210-Q1 INA211-Q1 INA212-Q1 | ±0.55 | ±35 | μV |
| | | | INA213-Q1 | ±5 | ±100 | |
| | | | INA214-Q1 INA215-Q1 | ±1 | ±60 | |
| dV _{OS} /dT | オフセット電圧と温度との関係 ⁽³⁾ | T _A = -40°C ~ 125°C | | 0.1 | 0.5 | μV/°C |
| PSR | オフセット電圧と電源電圧との関係 | V _S = 2.7V ~ 18V V _{IN+} = 18V V _{SENSE} = 0mV T _A = 25°C | | ±0.1 | ±10 | μV/V |
| I _B | 入力バイアス電流 | V _{SENSE} = 0mV T _A = 25°C | 15 | 28 | 35 | μA |
| I _{OS} | 入力オフセット電流 | V _{SENSE} = 0mV T _A = 25°C | | ±0.02 | | μA |

5.5 電気的特性 (続き)

$T_A = 25^\circ\text{C}$ 、 $V_{\text{SENSE}} = V_{\text{IN}+} - V_{\text{IN}-}$ の場合。

INA210-Q1, INA213-Q1, INA214-Q1, INA215-Q1: $V_S = 5\text{V}$ 、 $V_{\text{IN}+} = 12\text{V}$ 、 $V_{\text{REF}} = V_S / 2$ 、(特に記述のない限り)

INA211-Q1 および INA212-Q1: $V_S = 12\text{V}$ 、 $V_{\text{IN}+} = 12\text{V}$ 、 $V_{\text{REF}} = V_S / 2$ (特に記述のない限り)

| パラメータ | テスト条件 | 最小値 | 標準値 | 最大値 | 単位 | |
|--------------------------------------|--|--|--|---------------------------|------------------------|---------------|
| 出力 | | | | | | |
| ゲイン | INA210-Q1 | | 200 | | V/V | |
| | INA211-Q1 | | 500 | | | |
| | INA212-Q1 | | 1000 | | | |
| | INA213-Q1 | | 50 | | | |
| | INA214-Q1 | | 100 | | | |
| | INA215-Q1 | | 75 | | | |
| ゲイン誤差 | $V_{\text{SENSE}} = -5\text{mV} \sim 5\text{mV}$ (バージョン A および B) $T_A = -40^\circ\text{C} \sim 125^\circ\text{C}$ | | $\pm 0.02\%$ | $\pm 1\%$ | | |
| | $V_{\text{SENSE}} = -5\text{mV} \sim 5\text{mV}$ (バージョン C) $T_A = -40^\circ\text{C} \sim 125^\circ\text{C}$ | | $\pm 0.02\%$ | $\pm 0.5\%$ | | |
| ゲイン誤差と温度との関係 ⁽³⁾ | $T_A = -40^\circ\text{C} \sim 125^\circ\text{C}$ | | 3 | 10 | ppm/ $^\circ\text{C}$ | |
| 非直線性誤差 | $T_A = 25^\circ\text{C}$ | | $\pm 0.01\%$ | | | |
| 最大容量性負荷 | 持続的な発振なし $T_A = 25^\circ\text{C}$ | | 1 | | nF | |
| 電圧出力 | | | | | | |
| 出力電圧スイング (V+ 電源レールまで) ⁽²⁾ | $R_L = 10\text{k}\Omega$ を GND に接続 $T_A = -40^\circ\text{C} \sim 125^\circ\text{C}$ | | $(V+) - 0.05$ | $(V+) - 0.2$ | V | |
| 出力電圧スイング (GND まで) | $T_A = -40^\circ\text{C} \sim 125^\circ\text{C}$ | | $(V_{\text{GND}}) + 0.005$ | $(V_{\text{GND}}) + 0.05$ | V | |
| 周波数特性 | | | | | | |
| BW | 帯域幅 | $T_A = 25^\circ\text{C}$ | $C_{\text{LOAD}} = 10\text{pF}$ INA210-Q1 | 14 | kHz | |
| | | | $C_{\text{LOAD}} = 10\text{pF}$ INA211-Q1 | 7 | | |
| | | | $C_{\text{LOAD}} = 10\text{pF}$ INA212-Q1 | 4 | | |
| | | | $C_{\text{LOAD}} = 10\text{pF}$ INA213-Q1 | 80 | | |
| | | | $C_{\text{LOAD}} = 10\text{pF}$ INA214-Q1 | 30 | | |
| | | | $C_{\text{LOAD}} = 10\text{pF}$ INA215-Q1 | 40 | | |
| SR | スルーレート | $T_A = 25^\circ\text{C}$ | | 0.4 | V/ μs | |
| ノイズ、RTI | | | | | | |
| | 電圧ノイズ密度 | RTI ⁽¹⁾ $T_A = 25^\circ\text{C}$ | | 25 | nV/ $\sqrt{\text{Hz}}$ | |
| 電源 | | | | | | |
| I_Q | 静止電流 | $V_{\text{SENSE}} = 0\text{mV}$ | $T_A = 25^\circ\text{C}$ | 65 | 100 | μA |
| | | | $T_A = -40^\circ\text{C} \sim 125^\circ\text{C}$ | | | |

(1) RTI = 入力基準。

(2) セクション 5.6 セクションの 図 5-10 を参照してください。

(3) 実製品の検査は行っていません。

5.6 代表的特性

$T_A = 25^\circ\text{C}$ 、 $V_S = 5\text{V}$ 、 $V_{CM} = 12\text{V}$ 、 $V_{REF} = V_S / 2$ (特に記述のない限り)

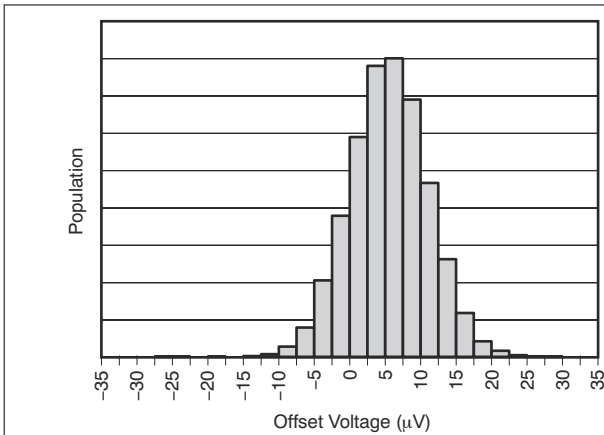


図 5-1. 入力オフセット電圧の製品分布

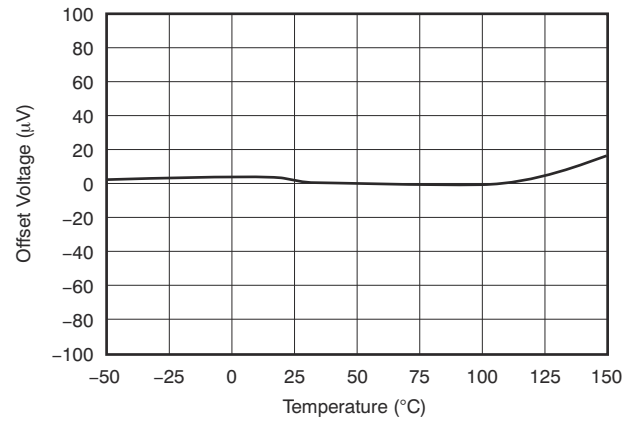


図 5-2. オフセット電圧と温度との関係

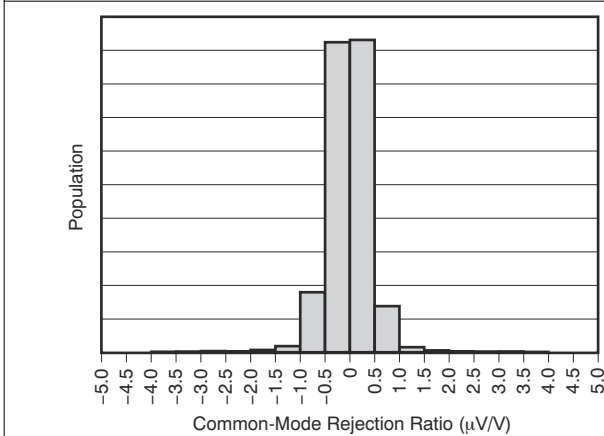


図 5-3. 同相除去比の製品分布

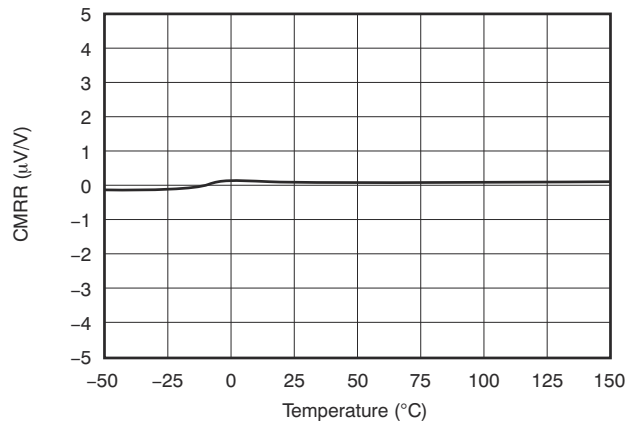


図 5-4. 同相除去比と温度との関係

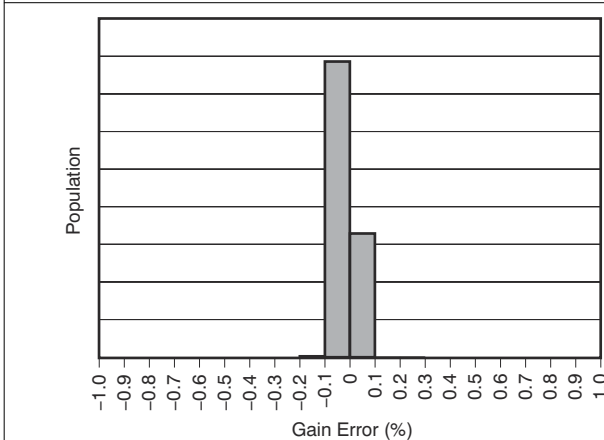
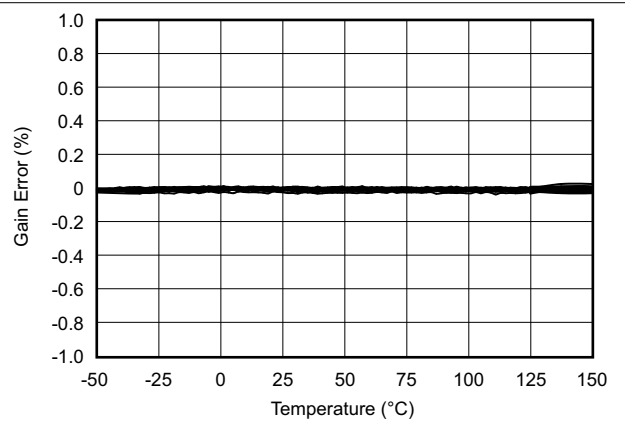


図 5-5. ゲイン誤差の製品分布



20 個の代表的なユニット

図 5-6. ゲイン誤差と温度との関係

5.6 代表的特性 (続き)

$T_A = 25^\circ\text{C}$, $V_S = 5\text{V}$, $V_{CM} = 12\text{V}$, $V_{REF} = V_S / 2$ (特に記述のない限り)

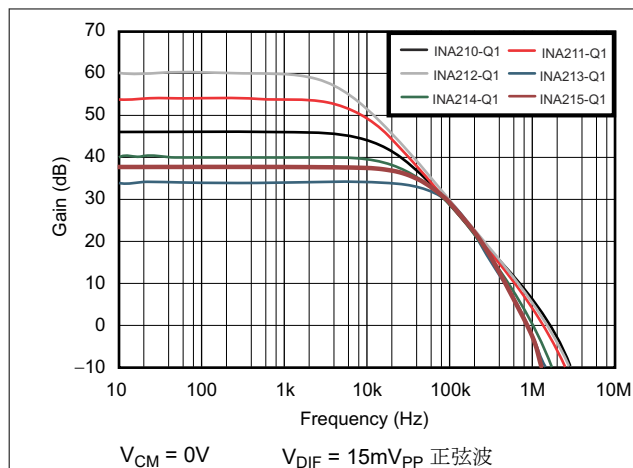


図 5-7. ゲインと周波数との関係

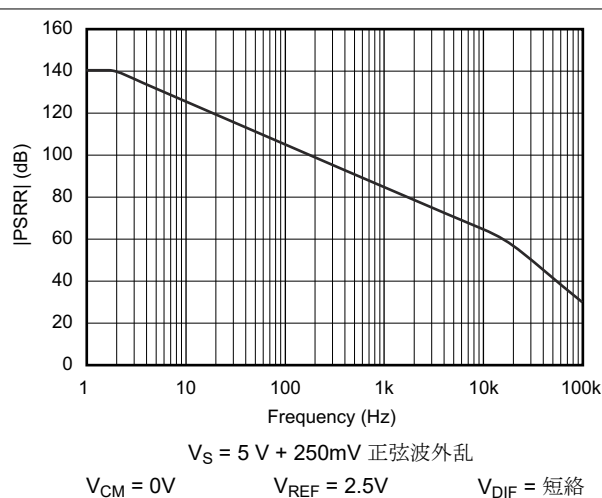


図 5-8. 電源除去比と周波数との関係

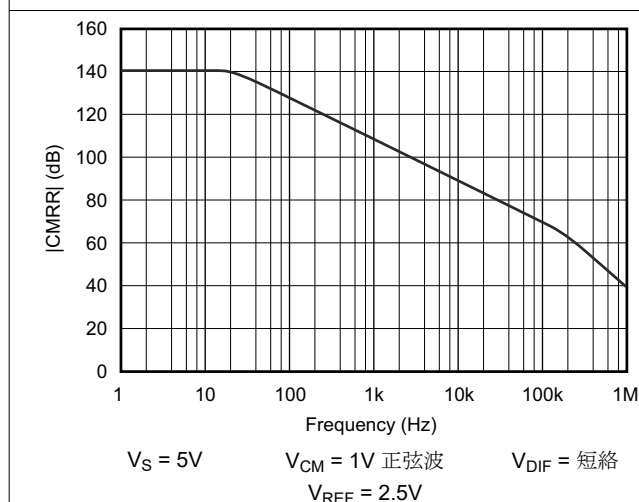


図 5-9. 同相除去比と周波数との関係

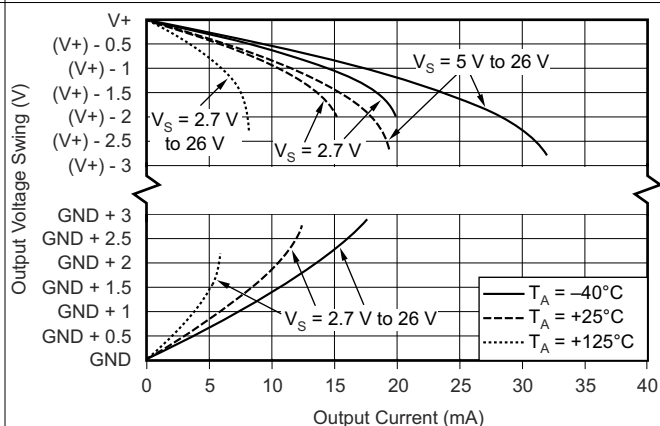


図 5-10. 出力電圧スイングと出力電流との関係

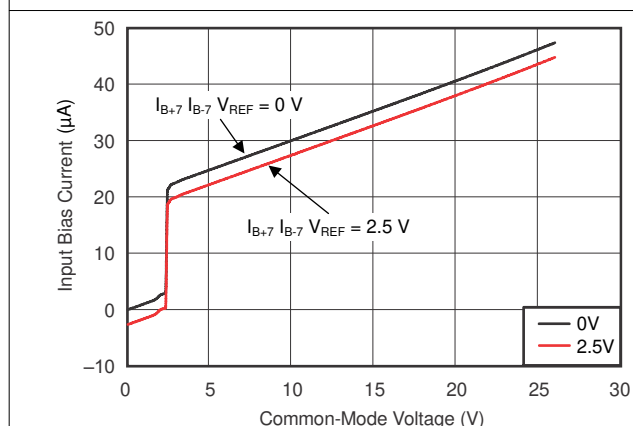


図 5-11. 電源電圧 = 5V での入力バイアス電流と同相電圧との関係

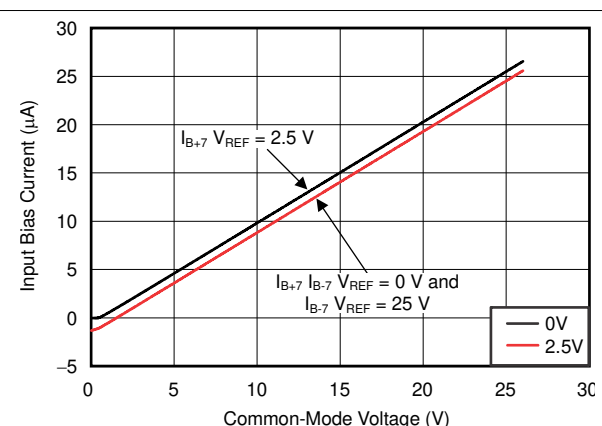


図 5-12. 電源電圧 = 0V (シャットダウン) での入力バイアス電流と同相電圧との関係

5.6 代表的特性 (続き)

$T_A = 25^\circ\text{C}$ 、 $V_S = 5\text{V}$ 、 $V_{\text{CM}} = 12\text{V}$ 、 $V_{\text{REF}} = V_S / 2$ (特に記述のない限り)

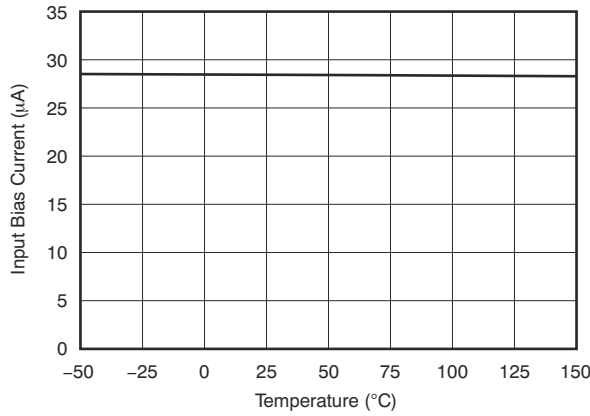


図 5-13. 入力バイアス電流と温度との関係

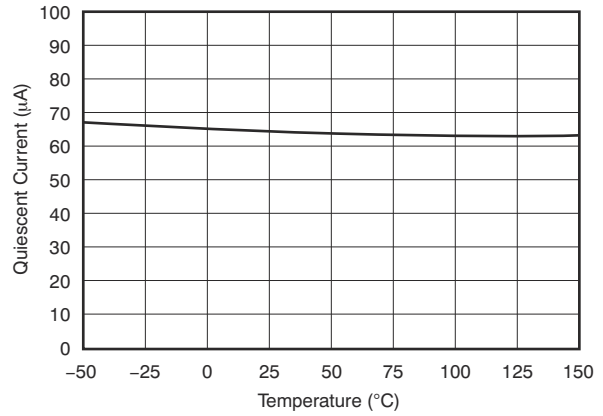


図 5-14. 静止電流と温度との関係

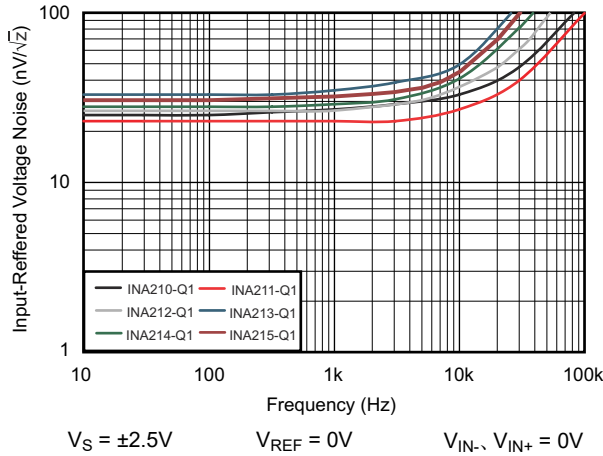


図 5-15. 入力換算電圧ノイズと周波数との関係

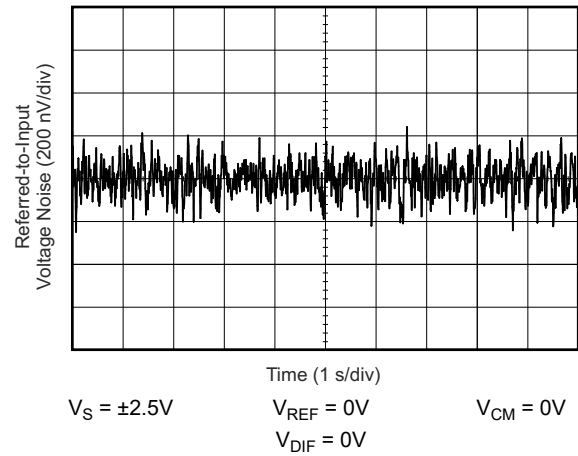


図 5-16. 0.1Hz~10Hz の電圧ノイズ (入力換算)

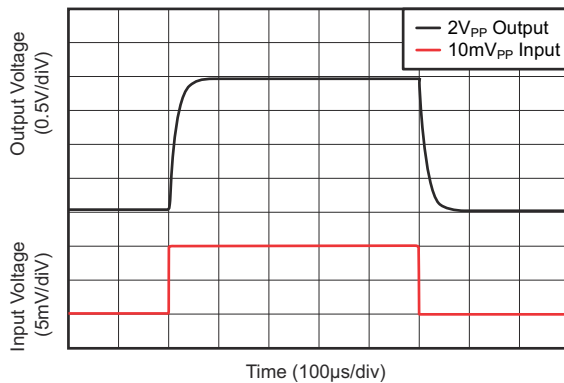


図 5-17. ステップ応答 (10mV_{pp} 入力ステップ)

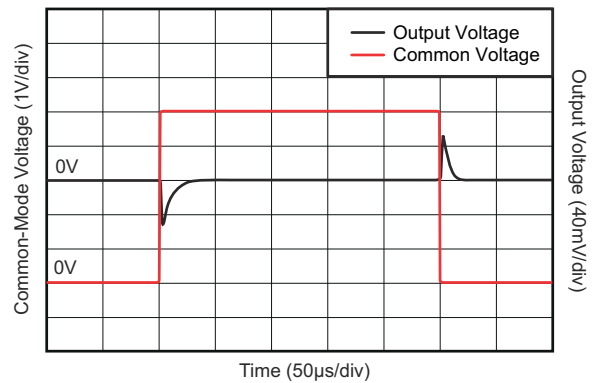
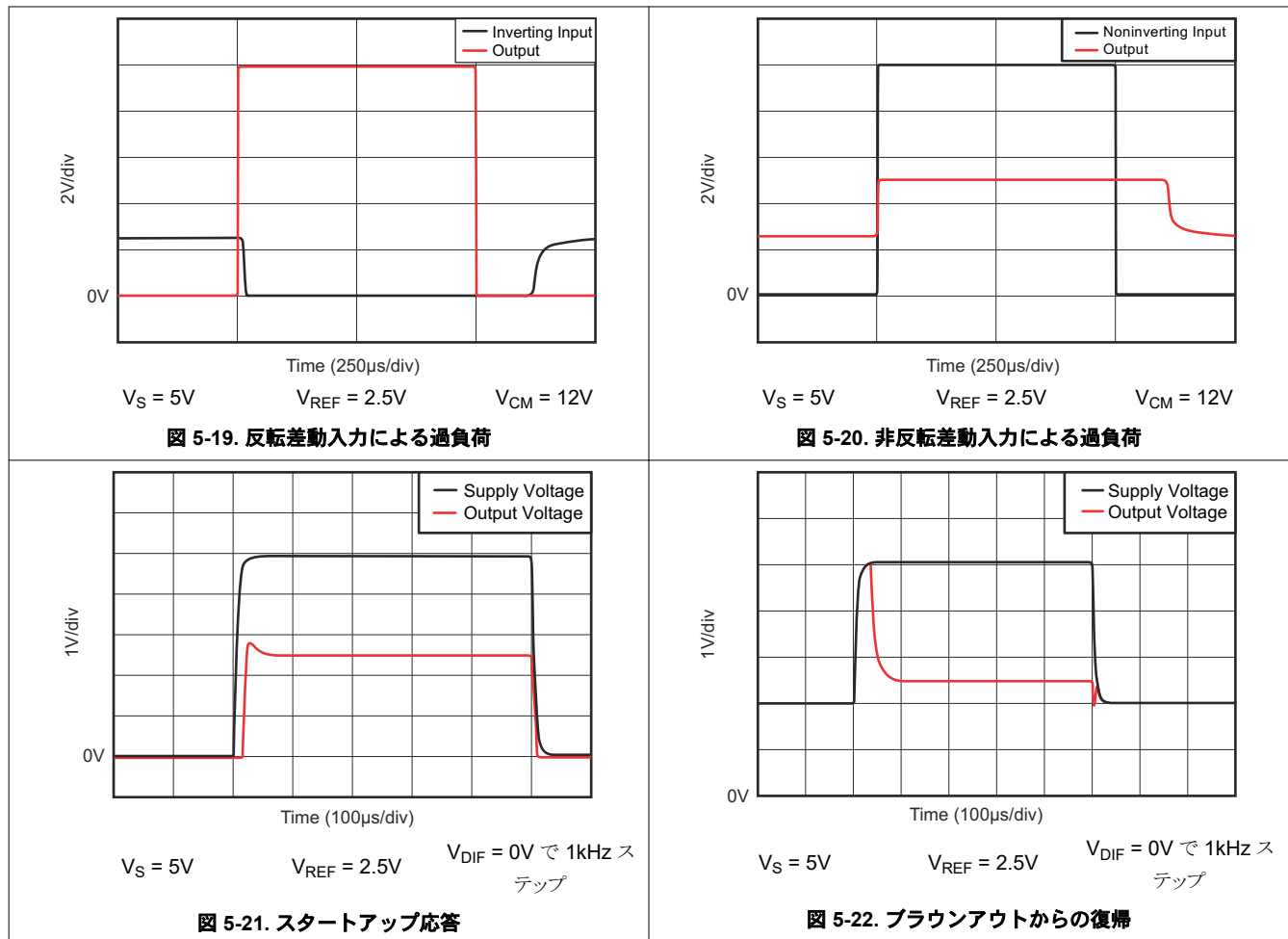


図 5-18. 同相電圧の過渡応答

5.6 代表的特性 (続き)

$T_A = 25^\circ\text{C}$ 、 $V_S = 5\text{V}$ 、 $V_{CM} = 12\text{V}$ 、 $V_{REF} = V_S / 2$ (特に記述のない限り)



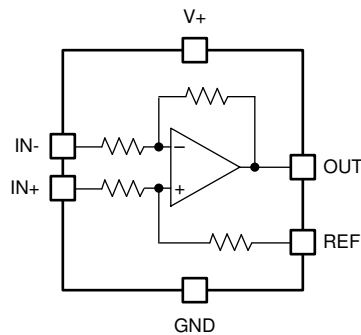
6 詳細説明

6.1 概要

INA210-Q1～INA215-Q1 は 26V の同相モード、ゼロドリフトトポロジの電流検出アンプであり、ローサイドおよびハイサイド両方の構成で使用できます。この特別に設計された電流センシングアンプは、電流センシング抵抗の両端に発生する電圧 (デバイスに電力を供給する電源電圧を大幅に上回る同相電圧) を正確に測定します。電流は最大 26 V の入力電圧レール上で測定でき、デバイスには最小 2.7V の電源電圧から電力を供給できます。

ゼロドリフト・トポロジにより、 -40°C ～ 125°C の全温度範囲にわたって、入力オフセット電圧の最大値はわずか $35\mu\text{V}$ 、最大温度変動は $0.5\mu\text{V}/^{\circ}\text{C}$ で、高精度の測定が可能です。

6.2 機能ブロック図

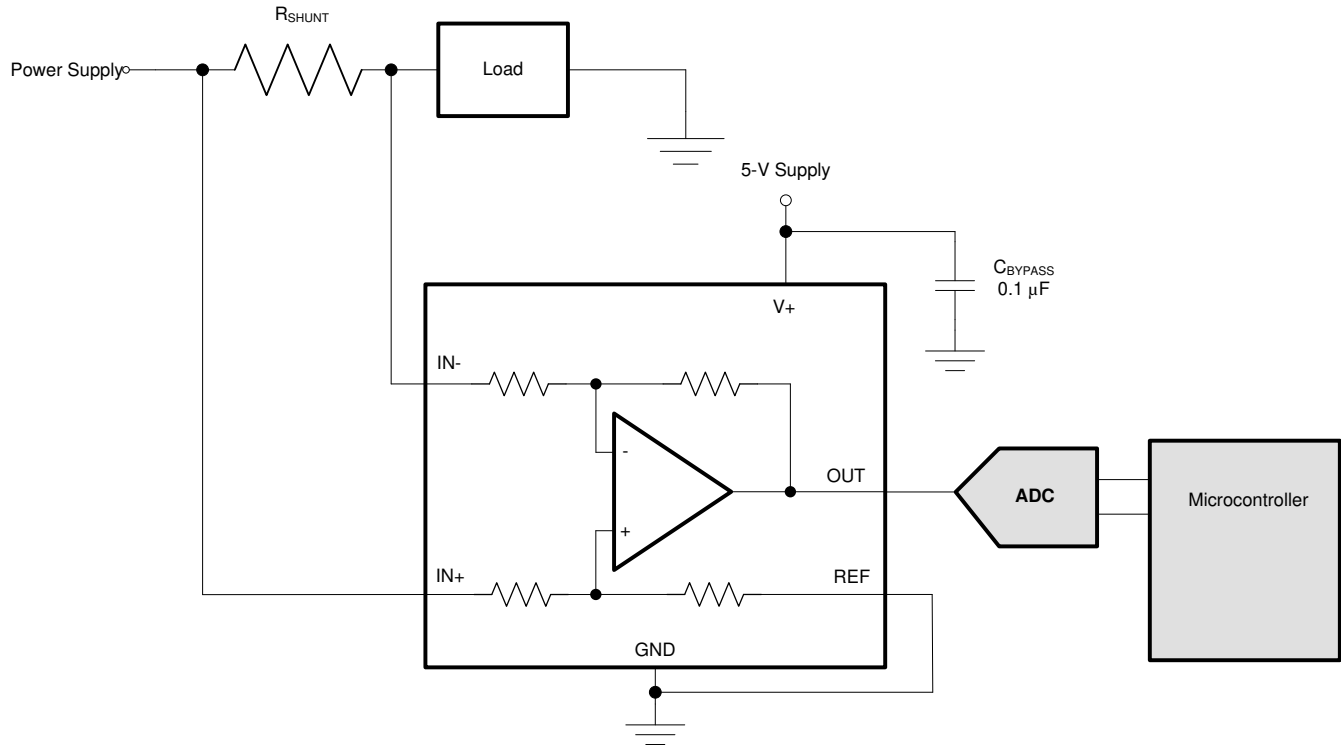


Copyright © 2017, Texas Instruments Incorporated

6.3 機能説明

6.3.1 基本的な接続

図 6-1 に、INA210-Q1～INA215-Q1 の基本的な接続を示します。入力ピン (IN+ および IN-) は、シャント抵抗に対して直列となる抵抗分を最小にするため、シャント抵抗のできるだけ近くに接続する必要があります。



Copyright © 2017, Texas Instruments Incorporated

図 6-1. 代表的なアプリケーション

安定動作のため、電源バイパス・コンデンサが必要です。ノイズが多い、またはインピーダンスが高い電源を使ったアプリケーションでは、デカップリング・コンデンサの追加による電源ノイズの除去が必要な場合があります。デバイス・ピンの直近にバイパス・コンデンサを接続します。

6.3.2 R_S の選択

INA21x-Q1 ファミリのデバイスのゼロドリフト オフセット性能には、複数の利点があります。一般的に、低オフセット特性の主な利点は、シャントの両端でのフルスケール電圧降下を低減できることです。たとえば、非ゼロドリフトの電流シャント・モニタは通常、100mV のフルスケール範囲を必要とします。

INA21x-Q1 ファミリのデバイスは、10mV 程度のフルスケール範囲で同等の精度を実現します。この精度によりシャントでの消費電力が 1 桁減少するので、さらに多くの利点が得られます。

また、広いダイナミック・レンジで電流を測定する必要があるアプリケーションで、測定の下限側でのオフセットが小さいことは有利です。ほとんどの場合、これらのアプリケーションでは、ゲインの低い INA213-Q1、INA214-Q1 または INA215-Q1 を使って、スケールの上限側での大きいシャント電圧降下に対応できます。たとえば、3.3V 電源で動作する INA213-Q1 デバイスは、60mV のフルスケール シャント電圧降下に、わずか 100μV のオフセットで容易に対応できます。

6.4 デバイスの機能モード

6.4.1 入力フィルタリング

フィルタ処理を行う場所として明白でわかりやすいのは、INA21x-Q1 ファミリのデバイスの出力です。ただし、デバイスの出力にフィルタリングを配置すると、内部バッファの出力インピーダンスが低いという利点が打ち消されてしまいます。それ以外で唯一のフィルタリング方法は、INA21x-Q1 ファミリのデバイスの入力ピンです。入力ピンにフィルタリングを配置する場合は、内部抵抗に $\pm 30\%$ の許容誤差があることを考慮する必要があります。入力ピンに配置されたフィルタを、[図 6-2](#) に示します。

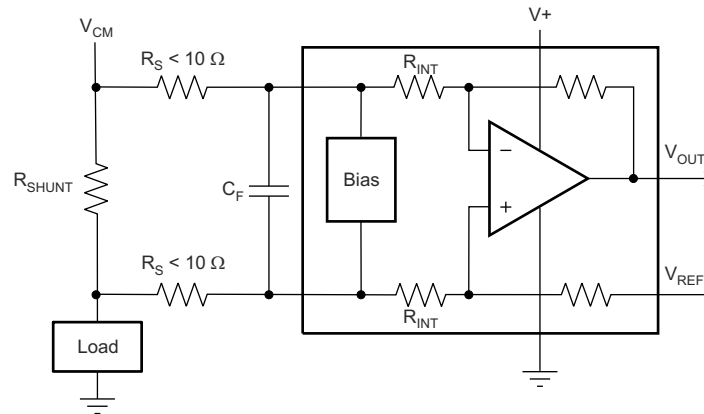


図 6-2. 入力ピンでのフィルタリング

外付け直列抵抗を追加すると測定誤差が大きくなるため、これらの直列抵抗の値は 10Ω (可能であれば、それ以下) にとどめ、精度への影響を低減する必要があります。[図 6-2](#) に示すように、入力ピンには内部バイアス回路があり、入力ピンの間に差動電圧が印加されたとき、入力バイアス電流のミスマッチを発生させます。外付け直列フィルタ抵抗を回路に追加した場合、バイアス電流のミスマッチは結果的にフィルタ抵抗両端の電圧降下のミスマッチをもたらします。このミスマッチは、シャント抵抗で発生する電圧から差し引かれる差動誤差電圧を生じさせます。この誤差により、シャント抵抗の両端に発生する電圧と本デバイスの入力ピンの電圧に差が生じます。直列抵抗を追加しなければ、入力バイアス電流のミスマッチがデバイスの動作に及ぼす影響はほとんどありません。これらの外付けフィルタ抵抗により追加される測定誤差の大きさは、[式 2](#) を使用して計算できます。ゲイン誤差係数の計算には、[式 1](#) が使用されます。

シャント抵抗で発生する電圧に対する本デバイスの入力差動電圧の変動量は、外付け直列抵抗値と内部入力抵抗 R_3 および R_4 (または [図 6-2](#) に示す R_{INT}) に基づきます。本デバイスの入力ピンに到達するシャント電圧の低下は、シャント抵抗両端の電圧と出力電圧を比較する際のゲイン誤差として現れます。外付け直列抵抗を追加することによって生じるゲイン誤差の大きさを求めるため、係数を計算できます。[式 1](#) を用いて、シャント電圧と本デバイスの入力ピンでの測定電圧の偏差の推定値を計算します。

$$\text{Gain Error Factor} = \frac{(1250 \times R_{INT})}{(1250 \times R_S) + (1250 \times R_{INT}) + (R_S \times R_{INT})} \quad (1)$$

ここで

- R_{INT} は内部入力抵抗 (R_3 および R_4)、
- R_S は外付け直列抵抗。

調整係数の式 式 1 にはデバイスの内部入力抵抗が含まれているため、この係数は、各ゲインのバージョンによって異なります。バージョンごとのゲインを 表 6-1 に示します。表 6-2 に、各デバイスのゲイン誤差係数を示します。

表 6-1. 入力抵抗

| 製品名 | ゲイン | R _{INT} (kΩ) |
|-----------|------|-----------------------|
| INA210-Q1 | 200 | 5 |
| INA211-Q1 | 500 | 2 |
| INA212-Q1 | 1000 | 1 |
| INA213-Q1 | 50 | 20 |
| INA214-Q1 | 100 | 10 |
| INA215-Q1 | 75 | 13.3 |

表 6-2. デバイスのゲイン誤差係数

| 製品名 | 簡略化されたゲイン誤差係数 |
|-----------|---|
| INA210-Q1 | $\frac{1000}{R_S + 1000}$ |
| INA211-Q1 | $\frac{10,000}{(13 \times R_S) + 10,000}$ |
| INA212-Q1 | $\frac{5000}{(9 \times R_S) + 5000}$ |
| INA213-Q1 | $\frac{20,000}{(17 \times R_S) + 20,000}$ |
| INA214-Q1 | $\frac{10,000}{(9 \times R_S) + 10,000}$ |
| INA215-Q1 | $\frac{8,000}{(7 \times R_S) + 8,000}$ |

式 2 を使って、外付け直列抵抗を追加した場合のゲイン誤差の推定値を計算します。

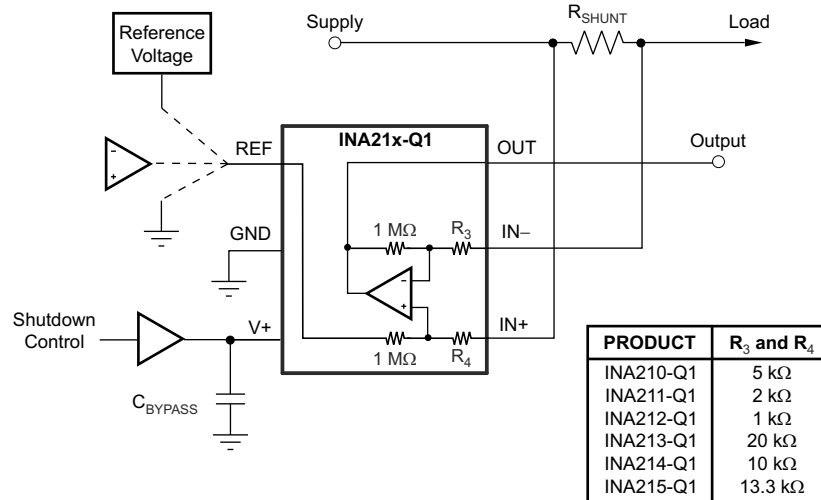
$$\text{Gain Error (\%)} = 100 - (100 \times \text{Gain Error Factor}) \quad (2)$$

たとえば、INA212-Q1 と、表 6-2 の対応するゲイン誤差の式を使用すると、10Ω の直列抵抗に対して 0.982 のゲイン誤差係数が得られます。対応するゲイン誤差は 式 2 を使用して計算され、約 1.77% のゲイン誤差となります。これは、10Ω の外付け直列抵抗のみによるものです。INA213-Q1 で同じように 10Ω 直列抵抗を使用すると、ゲイン誤差係数は 0.991、ゲイン誤差は 0.84% になります。これも、外部抵抗のみによるものです。

6.4.2 INA21x-Q1 シリーズのシャットダウン

INA21x-Q1 シリーズにはシャットダウン ピンはありませんが、デバイスの消費電力が低いため、論理ゲートの出力またはトランジスタスイッチからデバイスに電力を供給できます。このゲートまたはスイッチは、INA21x-Q1 の電源の静止電流をオンまたはオフにします。

ただし、電流シャント監視アプリケーションでは、シャットダウン条件においてシャント回路で消費される電流の量を考慮する必要があります。この消費電流を評価するには、図 6-3 に示すシャットダウン モードでの INA21x-Q1 ファミリの概略回路図を検討します。



Copyright © 2017, Texas Instruments Incorporated

シャント入力から基準電圧および INA21x-Q1 出力への 1MΩ パス。

図 6-3. 基準電圧をグランドに接続した INA21x-Q1 をシャットダウンするための基本的な回路

INA21x-Q1 の各入力から OUT ピンおよび REF ピンまでのインピーダンスは、1MΩ をわずかに上回っています (1MΩ の帰還抵抗と 5kΩ 入力抵抗の組み合わせによる)。これらのピンを流れる電流の量は、それぞれの最終的な接続によって異なります。たとえば、REF ピンがグランドに接続されている場合、シャントからグランドへの 1MΩ インピーダンスの影響は簡単に計算できます。ただし、INA21x-Q1 ファミリのデバイスがシャットダウンされたとき基準電圧またはオペアンプに電力が供給される場合は、直接計算することになります。グランドに対して 1MΩ と考える代わりに、基準電圧に対して 1MΩ と考えます。基準電圧またはオペアンプもシャットダウン状態である場合には、シャットダウン状態での基準電圧またはオペアンプの出力インピーダンスがわかっている必要があります。たとえば、電力が供給されないときに基準電圧源が開路として機能する場合、1MΩ のパスを流れる電流はほとんどないか、ゼロになります。

出力ピンへの 1MΩ パスについては、ディセーブルされた INA21x-Q1 デバイスの出力段は、グランドへの良好なパスを構成します。したがって、この電流は 1MΩ の抵抗の両端にかかるシャント同相電圧に正比例します。

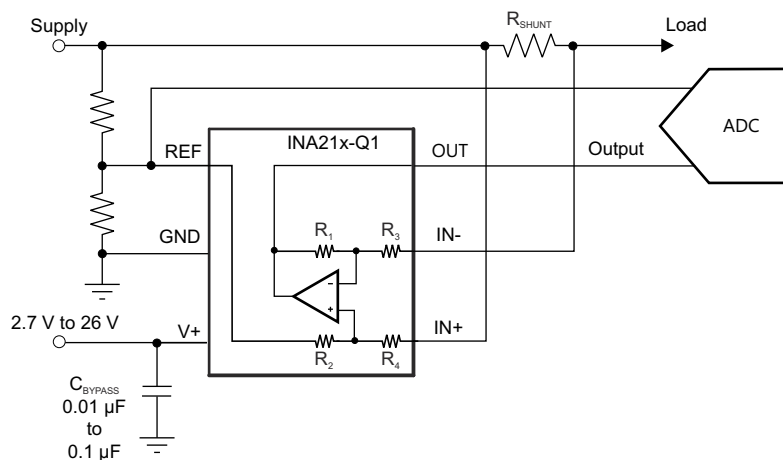
注

デバイスに電源が供給されると、シャント同相電圧が 3V 以上であれば、それぞれの入力には、ほぼ一定かつ同量の 25μA の追加電流が流れます。同相電圧が 2V 未満の場合は、電流への影響は 1MΩ の抵抗によるもののみです。

6.4.3 REF 入力インピーダンスの影響

他の差動アンプと同様に、INA21x-Q1 の同相除去比は、REF 入力のインピーダンスの影響を受けます。これは、REF ピンがほとんどの基準電圧または電源に直接接続されている場合は問題となりません。電源または基準電圧から抵抗分圧器を使用する場合は、REF ピンをオペアンプでバッファリングする必要があります。

差動入力 A/D コンバータ (ADC) や 2 つの個別 ADC 入力を使用するなど、INA21x-Q1 の出力を差動で検出できるシステムでは、REF 入力に対する外部インピーダンスの影響を打ち消すことができます。図 6-4 に、REF ピンを基準として使用して INA21x-Q1 ファミリのデバイスから出力を取得する方法を示します。

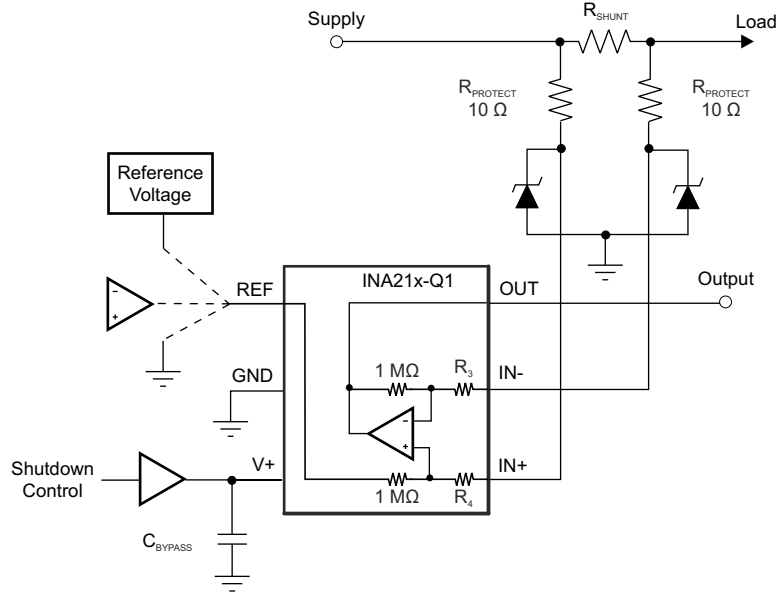


Copyright © 2017, Texas Instruments Incorporated

図 6-4. INA21x-Q1 の検出で REF 入力のインピーダンスの影響を打ち消す

6.4.4 同相過渡電圧が 26V を超える場合の INA21x-Q1 の使用

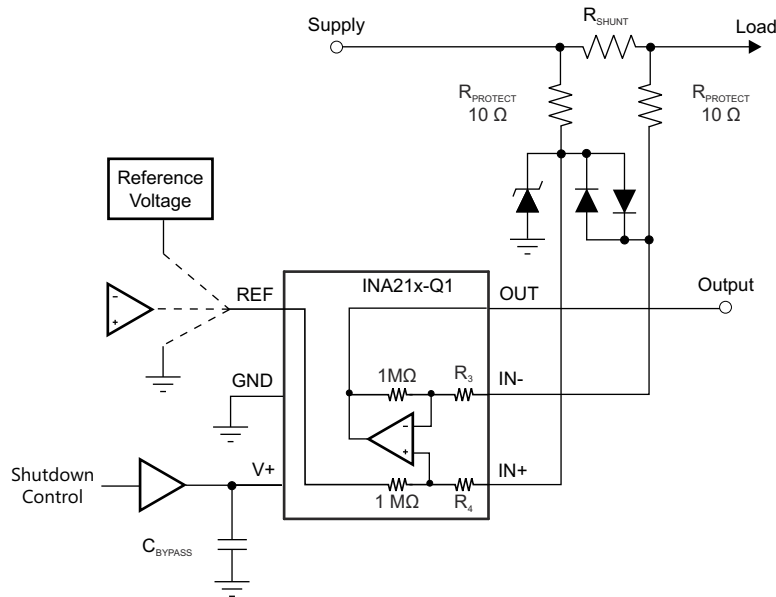
INA21x-Q1 ファミリのデバイスは、わずかな回路を追加することにより、車載アプリケーションなど 26V を超える過渡電圧が発生する回路で使用できます。ツェナー ダイオードまたはツェナー タイプの過渡アブソーバ (「トランズブ」とも呼ばれる) のみを使用してください。その他のタイプの過渡アブソーバには、許容できない時間遅延があります。まず、図 6-5 に示すように、ツェナー ダイオードの動作インピーダンスとして 1 対の抵抗を追加します。これらの抵抗はできるだけ小さい値 (通常は、約 10Ω) にすることをお勧めします。より大きな値も使えますが、ゲインに影響します (セクション 6.4.1 のセクションを参照)。この回路は短期的な過渡のみを制限するため、多くの用途では、最小の電力定格の従来型ツェナー・ダイオードと 10Ω の抵抗を使うことで満足な結果が得られます。この組み合わせを使うと、基板面積を最小化できます。これらのダイオードは、SOT-523 または SOD-523 などの小型パッケージで供給されます。



Copyright © 2017, Texas Instruments Incorporated

図 6-5. デュアル・ツェナー・ダイオードを使用した INA21x-Q1 の過渡保護

低消費電力のツェナー ダイオードでは十分な過渡吸収能力がなく、より能力の高いトランゾーブを使用する必要がある場合、最もパッケージ効率の高いソリューションとして、1 つのトランゾーブとともに、デバイス入力の上に 2 つのダイオードを逆向きに並列接続して使用します。最もスペース効率が高いソリューションは、1 つの SOT-523 または SOD-523 パッケージに封止されたデュアル直列接続ダイオードです。この方式を図 6-6 に示します。これらの例のいずれも、INA21x-Q1 ファミリのデバイスおよびすべての保護部品が必要とする総基板面積は、SO-8 パッケージの基板面積より小さく、MSOP-8 パッケージの基板面積よりもわずかに大きいのみです。



Copyright © 2017, Texas Instruments Incorporated

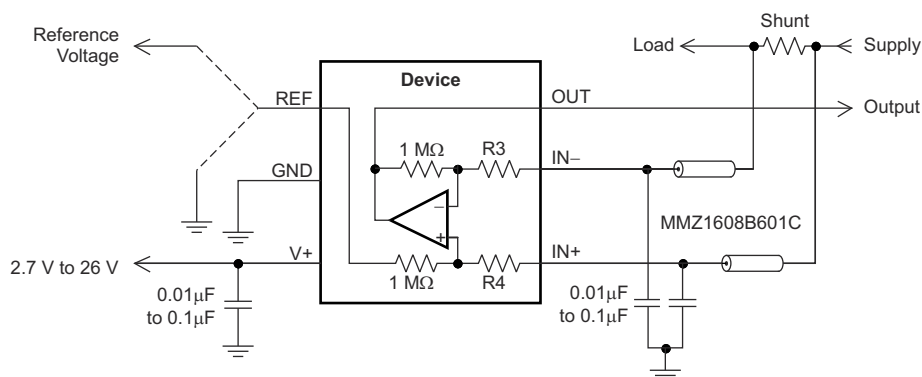
図 6-6. 1 つのトランゾーブと入力クランプを使用した INA21x-Q1 の過渡保護

6.4.5 過渡耐性の向上

注意

デバイスの入力ピンに 2kV/ms を超える過剰な dV/dt の大きな入力過渡電圧が発生するアプリケーションでは、バージョン A デバイスの内部 ESD 構造が損傷する可能性があります。

大きい入力過渡電圧で損傷が発生するのは、このような過渡電圧が入力で発生すると、内部 ESD 構造がグランドにラッチされるからです。ほとんどの電流検出アプリケーションでは大きな電流が存在するため、入力過渡によりトリガされ、グランドに短絡した ESD 構造に大電流が流れると、シリコンが損傷します。ラッチ状態を回避するため、外部フィルタリングを使用して、過渡信号が入力に到達する前に減衰させることができます。外付けの直列入力抵抗がゲイン誤差の精度に大きな影響を与えないように注意してください。精度を保つため、可能であれば抵抗は 10Ω 未満にしてください。このフィルタには、DC 抵抗値の低いフェライト ビーズが推奨されます。DC での抵抗が 10Ω 未満で、 $100\text{MHz} \sim 200\text{MHz}$ の抵抗が 600Ω を超えるフェライト・ビーズをお勧めします。高周波数領域で十分な減衰量が確保されるように、このフィルタのコンデンサ値は $0.01\mu\text{F} \sim 0.1\mu\text{F}$ にすることを勧めます。図 6-7 に、この保護方式をに示します。



Copyright © 2017, Texas Instruments Incorporated

図 6-7. 過渡保護

大きな過渡信号が発生する可能性のあるアプリケーションでデバイスを保護するために追加するこれらの外部部品のコストを最小限に抑えるため、バージョン B および C のデバイスは、このラッチ状態の影響を受けにくい新しい ESD 構造を採用しています。バージョン B および C デバイスでは、損傷を引き起こすこれらのラッチ状態が持続することはないため、これらのデバイスはバージョン A デバイスよりも過渡電圧の影響を受けにくく、これらのアプリケーションにはバージョン B および C デバイスの方が適しています。

7 アプリケーションと実装

注

以下のアプリケーション情報は、テキサス・インスツルメンツの製品仕様に含まれるものではなく、テキサス・インスツルメンツはその正確性も完全性も保証いたしません。個々の目的に対する製品の適合性については、お客様の責任で判断していただくことになります。お客様は自身の設計実装を検証しテストすることで、システムの機能を確認する必要があります。

7.1 アプリケーション情報

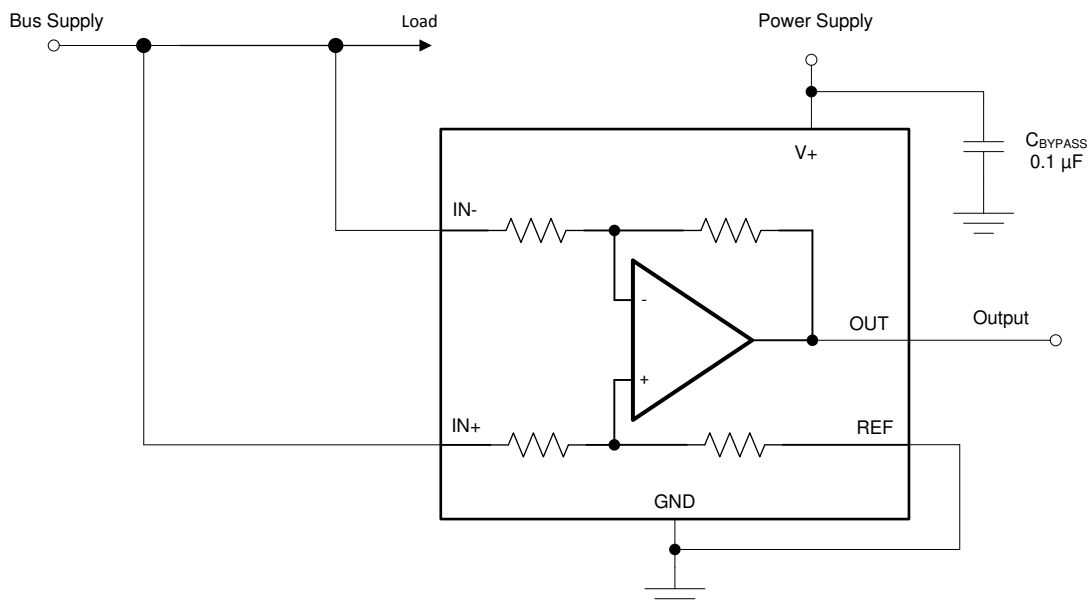
INA21x-Q1 ファミリのデバイスは、電流が電流検出抵抗を流れるとき、その抵抗の両端に発生する電圧を測定します。基準電圧ピンを駆動して出力信号の機能を調整できるため、[セクション 7.2](#) セクションで説明するように、複数の構成が可能です。

7.2 代表的なアプリケーション

7.2.1 単方向動作

INA21x-Q1 ファミリのデバイスは、単方向動作によって、抵抗性シャントを流れる電流を 1 つの方向で測定できます。単方向動作の最も一般的なケースでは、REF ピンをグラウンドに接続することにより、出力をグラウンドに設定します。非常に小さい入力で最高の精度が求められる単方向アプリケーションでは、REF ピンを 50mV を超える使いやすい値にバイアスして、ゼロ入力に対するデバイス出力スイングが線形範囲に収まるようにします。

ユニポーラ出力バイアスで、あまり一般的でないケースとして、REF ピンを電源に接続して出力をバイアスすることがあります。この場合、ゼロ入力に対する静止出力は、静止電源電圧になります。この構成は、負の電流（デバイス入力において反転した電圧極性）にのみ応答します。



Copyright © 2017, Texas Instruments Incorporated

図 7-1. 単方向アプリケーションの回路図

7.2.1.1 設計要件

このデバイスは、REF ピンの構成方法によって、一方向（単方向）または両方向（双方向）の電流フローを監視するように構成できます。最も一般的なのは単方向構成で、REF ピンをグラウンドに接続することにより、電流が流れていないときの出力がグラウンドに設定されます（[図 7-1](#) を参照）。入力信号が増加すると、OUT ピンの出力電圧が上昇します。

7.2.1.2 詳細な設計手順

出力段のリニア動作範囲は、ゼロ入力条件で出力電圧がグランドにどれだけ近づくことができるかによって制限されます。非常に低い入力電流を測定する必要がある単方向アプリケーションでは、REF ピンを 50mV を超える使いやすい値にバイアスして、出力をデバイスのリニア動作範囲内にします。同相除去誤差を制限するため、REF ピンに接続する基準電圧をバッファリングすることを推奨します。

それほどよく使用されない出力バイアス方法として、REF ピンを電源電圧 V+ に接続する方法もあります。この方法では、差動入力信号がない場合、出力電圧が電源電圧より 200mV 低い値で飽和します。この方法は、REF ピンがグランドに接続されているときに、入力信号がない状態で出力が Low に飽和するのと似ています。この構成の出力電圧は、デバイスの IN- ピンに対して負の差動入力電圧を発生させる負の電流にのみ応答します。これらの条件で、差動入力信号が負の方向に増加すると、出力電圧は飽和電源電圧から下方向に移動します。REF ピンに印加される電圧が、デバイスの電源電圧を超えないようにする必要があります。

7.2.1.3 アプリケーション曲線

図 7-2 に、単方向構成の出力応答の例を示します。REF ピンをグランドに直接接続すると、出力電圧がこのゼロ出力レベルにバイアスされます。出力は、正の差動入力信号に対しては基準電圧を上回りますが、負の差動入力信号に対しては、基準電圧がグランドに接続されているため、基準電圧を下回ることはありません。

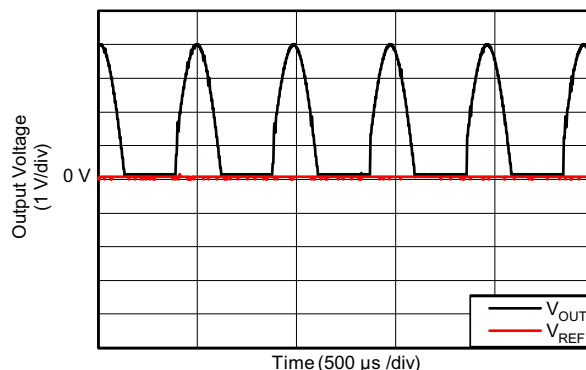
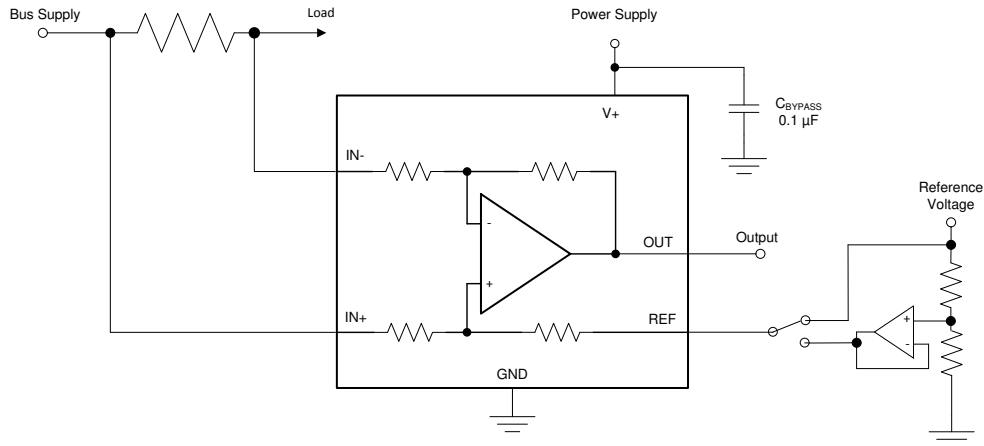


図 7-2. 単方向アプリケーションの出力応答

7.2.2 双方向動作



Copyright © 2017, Texas Instruments Incorporated

図 7-3. 双方向アプリケーションの回路図

7.2.2.1 設計要件

このデバイスは双方向の電流センス・アンプで、抵抗性シャントを通過する電流を双方向で測定できます。この双方向監視は、抵抗を流れる電流の方向が変わる可能性のある充電 / 放電動作を含むアプリケーションで一般的です。

7.2.2.2 詳細な設計手順

両方向に流れるこの電流を測定するには、REF ピンに電圧を印加します。図 7-3 を参照してください。REF に印加される電圧 (V_{REF}) により、ゼロ入力レベル状態に対応する出力状態が設定されます。出力は、(IN- ピンに対して) 正の差動信号の場合は V_{REF} より高くなり、負の差動信号の場合は V_{REF} より低くなります。REF ピンに印加されるこの基準電圧は、0V ~ $V+$ に設定できます。双方向アプリケーションでは、 V_{REF} は、両方向の信号範囲が等しくなるように、通常は中間スケールに設定されます。ただし、双方向電流およびそれに対応する出力信号が対称である必要がない場合は、 V_{REF} が中間スケール以外の電圧に設定されることもあります。

7.2.2.3 アプリケーション曲線

図 7-4 に、双方向構成の出力応答の例を示します。REF ピンを基準電圧 (この場合 2.5V) に接続すると、出力電圧はこの基準電圧レベルによって上方にバイアスされます。出力は、正の差動入力信号に対しては基準電圧よりも高くなり、負の差動入力信号に対しては、基準電圧よりも低くなります。

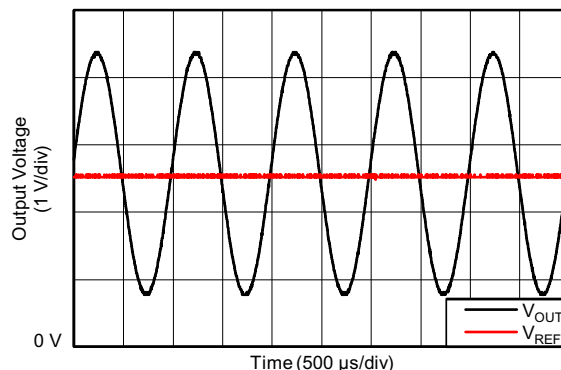


図 7-4. 双方向アプリケーションの出力応答

8 電源に関する推奨事項

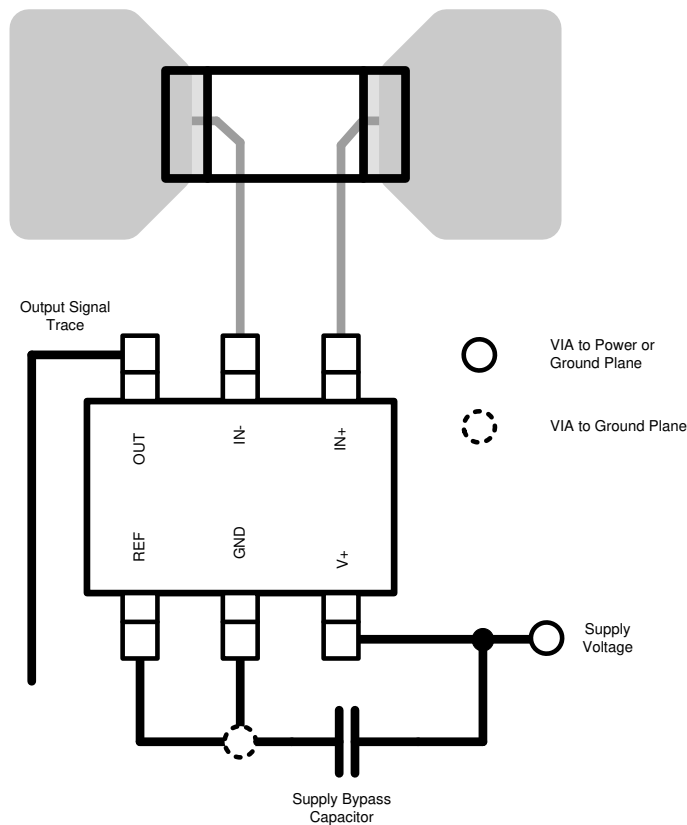
INA21x-Q1 ファミリの入力回路は、電源電圧 $V+$ を超える電圧を正確に測定できます。たとえば、 $V+$ 電源が 5V であっても、負荷電源電圧は最大 26V です。ただし、OUT ピンの出力電圧範囲は電源ピンの電圧によって制限されます。INA21x-Q1 ファミリのデバイスは、デバイスに電力が供給されているかどうかにかかわらず、入力ピンで最大 26V の全入力信号範囲に耐えられます。

9 レイアウト

9.1 レイアウトのガイドライン

- 入力ピンと検出抵抗との接続には、ケルビン接続や 4 線接続を使用します。この接続方法により、入力ピン間の電流検出抵抗のインピーダンスのみを確実に検出できます。一般に、電流検出抵抗の配線に不備があると、入力ピン間の抵抗が増加します。電流検出抵抗の抵抗値は非常に小さいため、余分なインピーダンスに大電流が流れると大きな測定誤差が生じます。
- 電源バイパス・コンデンサは、電源およびグランド・ピンにできるだけ近づけて配置します。このバイパス・コンデンサの推奨値は 0.1 μ F です。ノイズが多い、またはインピーダンスが高い電源を補償するため、デカップリング容量を増やすこともできます。

9.2 レイアウト例



Copyright © 2017, Texas Instruments Incorporated

図 9-1. 推奨レイアウト

10 デバイスおよびドキュメントのサポート

10.1 ドキュメントのサポート

10.1.1 関連資料

関連資料については、以下を参照してください。

[INA210-215EVM ユーザー・ガイド](#)

10.2 関連リンク

表 10-1 に、クイック アクセス リンクの一覧を示します。カテゴリには、技術資料、サポートおよびコミュニティ・リソース、ツールとソフトウェア、およびサンプル注文またはご購入へのクイック・アクセスが含まれます。

表 10-1. 関連リンク

| 製品 | プロダクト・フォルダ | ご注文はこちら | 技術資料 | ツールとソフトウェア | サポートとコミュニティ |
|-----------|--------------------------|--------------------------|--------------------------|--------------------------|--------------------------|
| INA210-Q1 | こちらをクリック | こちらをクリック | こちらをクリック | こちらをクリック | こちらをクリック |
| INA211-Q1 | こちらをクリック | こちらをクリック | こちらをクリック | こちらをクリック | こちらをクリック |
| INA212-Q1 | こちらをクリック | こちらをクリック | こちらをクリック | こちらをクリック | こちらをクリック |
| INA213-Q1 | こちらをクリック | こちらをクリック | こちらをクリック | こちらをクリック | こちらをクリック |
| INA214-Q1 | こちらをクリック | こちらをクリック | こちらをクリック | こちらをクリック | こちらをクリック |
| INA215-Q1 | こちらをクリック | こちらをクリック | こちらをクリック | こちらをクリック | こちらをクリック |

10.3 ドキュメントの更新通知を受け取る方法

ドキュメントの更新についての通知を受け取るには、www.tij.co.jp のデバイス製品フォルダを開いてください。右上の [アラートを受け取る] をクリックして登録すると、変更されたすべての製品情報に関するダイジェストを毎週受け取ることができます。変更の詳細については、修正されたドキュメントに含まれている改訂履歴をご覧ください。

10.4 サポート・リソース

テキサス・インスツルメンツ E2E™ サポート・フォーラムは、エンジニアが検証済みの回答と設計に関するヒントをエキスパートから迅速かつ直接得ることができる場所です。既存の回答を検索したり、独自の質問をしたりすることで、設計に必要な支援を迅速に得ることができます。

リンクされているコンテンツは、各寄稿者により「現状のまま」提供されるものです。これらはテキサス・インスツルメンツの仕様を構成するものではなく、必ずしもテキサス・インスツルメンツの見解を反映したものではありません。テキサス・インスツルメンツの[使用条件](#)を参照してください。

10.5 商標

テキサス・インスツルメンツ E2E™ is a trademark of Texas Instruments.

すべての商標は、それぞれの所有者に帰属します。

10.6 静電気放電に関する注意事項



この IC は、ESD によって破損する可能性があります。テキサス・インスツルメンツは、IC を取り扱う際には常に適切な注意を払うことを推奨します。正しい取り扱いおよび設置手順に従わない場合、デバイスを破損するおそれがあります。

ESD による破損は、わずかな性能低下からデバイスの完全な故障まで多岐にわたります。精密な IC の場合、パラメータがわずかに変化するだけで公表されている仕様から外れる可能性があるため、破損が発生しやすくなっています。

10.7 用語集

[テキサス・インスツルメンツ用語集](#)

この用語集には、用語や略語の一覧および定義が記載されています。

11 改訂履歴

資料番号末尾の英字は改訂を表しています。その改訂履歴は英語版に準じています。

| Changes from Revision J (April 2020) to Revision K (October 2023) | Page |
|--|-------------|
| <ul style="list-style-type: none"> 新しい TI のレイアウトおよびフローに合わせてフォーマットを更新。ドキュメント全体にわたって表、図、相互参照の採番方法を更新。..... | 1 |
| Changes from Revision I (August 2019) to Revision J (April 2020) | Page |
| <ul style="list-style-type: none"> 機能安全対応の情報を追加..... | 1 |
| Changes from Revision H (September 2017) to Revision I (August 2019) | Page |
| <ul style="list-style-type: none"> 「絶対最大定格」表で V_S および V_{IN} の最大値を 26V から 28V に変更..... 「絶対最大定格」表で差動 V_{IN} の最小値を -26V から -28V に変更..... 26V~28V での動作に関する注意として新しい注 3 を追加..... | 4 |
| Changes from Revision G (May 2016) to Revision H (September 2017) | Page |
| <ul style="list-style-type: none"> 「デバイスのオプション」表を追加..... 「絶対最大定格」表のアナログ入力パラメータに V_{DIF} を追加..... 「絶対最大定格」表に V_S の注を追加..... 「熱に関する情報」表の注のフォーマットを変更..... 「電気的特性」表の最初の注を削除..... 「電気的特性」表の入力テスト条件にバージョン C を追加..... 「電気的特性」表のゲイン誤差パラメータにバージョン C のテスト条件を追加..... 図 5-7、図 5-10、図 5-15、図 5-17、図 5-18、図 5-19、図 5-20、図 5-21、図 5-22 を商用データシートに合わせて変更..... 図 5-8、図 5-9、図 5-10、図 5-11、図 5-12 に INA21x の商用データシートからテスト条件を追加..... 図 5-17 の X 軸の単位を ms から μs に変更..... | 3 |
| Changes from Revision F (April 2016) to Revision G (May 2016) | Page |
| <ul style="list-style-type: none"> INA210-Q1、INA211-Q1、INA215-Q1 を量産にリリース..... 「製品情報」表から脚注 2 を削除..... | 1 |

Changes from Revision E (December 2014) to Revision F (February 2015) Page

- 「特長」箇条書きの「ゲインの選択」項目を変更: INA210-Q1、INA211-Q1、INA215-Q1 副項目を追加、INA213-Q1 から A を削除..... 1
- 「製品情報」表を変更: INA210-Q1、INA211-Q1、INA215-Q1 の行を追加、INA213A-Q1 から A を削除、パッケージ用語を SOT から SC70 に変更..... 1
- 「特長」の最初の箇条書き項目を変更 1
- 「概要」セクションの最初の段落を変更..... 1
- 概略回路図を変更: 図表を変更..... 1
- 「ピンの機能」表から脚注 1 を削除..... 3
- 「絶対最大定格」の動作温度を $-55^{\circ}\text{C}\sim 150^{\circ}\text{C}$ から $-40^{\circ}\text{C}\sim 125^{\circ}\text{C}$ に変更..... 4
- 「ESD 定格」表を変更: タイトルを変更、コーナー ピンと他のすべてのピンで同じテストが行われるため CDM 値をすべて 1 行に変更、バージョン A と B の仕様分離を追加、保存温度を「絶対最大定格」表に移動、バージョン B のデバイスを追加..... 4
- 「電気的特性」表を変更: 条件を変更し、すべての INA213A-Q1 を INA213-Q1 に変更..... 5
- 「電気的特性」表の入力、 V_{CM} パラメータを変更..... 5
- 「電気的特性」表の入力、 CMRR および V_{OS} のパラメータを変更..... 5
- 「電気的特性」表の出力、ゲインのパラメータを変更 5
- 「電気的特性」表の出力、非直線性誤差パラメータからテスト条件を削除..... 5
- 「電気的特性」表の周波数応答、 BW パラメータを変更..... 5
- 「代表的特性」セクションの条件を変更..... 7
- 図 7 を変更..... 7
- 図 15 を変更..... 7
- 「概要」セクションの最初の文を変更..... 11
- 「基本的な接続」セクションの最初の文を変更..... 12
- 「 R_{S} の選択」セクションの最後の段落を変更..... 12
- 表 1 および表 2 を変更..... 13
- 図 25 を変更..... 15
- 「過渡耐性の向上」セクションを変更: 最初の段落を変更、注意事項と最後の段落を追加..... 18

Changes from Revision D (October 2013) to Revision E (October 2014) Page

- 「取り扱い定格」の表、「機能説明」セクション、「デバイスの機能モード」セクション、「アプリケーションと実装」セクション、「電源に関する推奨事項」セクション、「レイアウト」セクション、「デバイスおよびドキュメントのサポート」セクション、「メカニカル、パッケージ、および注文情報」セクションを追加 4
- 「電気的特性」から θ_{JA} 熱抵抗パラメータを削除..... 5

Changes from Revision C (August 2013) to Revision D (October 2013) Page

- ドキュメント全体を通して INA213-Q1 デバイスを INA213A-Q1 に変更..... 1
- 「絶対最大定格」表から T_{A} 、動作温度を削除..... 4

Changes from Revision B (June 2010) to Revision C (July 2013)
Page

| | |
|--|----|
| • 全体を通してデバイス名を -Q1 に変更..... | 1 |
| • INA212-Q1: 1000V/V を「特長」に追加..... | 1 |
| • 「アプリケーション」の箇条書き項目をすべて車載仕様に変更 | 1 |
| • 「概要」に INA212-Q1 の 1000V/V 固定ゲインを追加..... | 1 |
| • 画像に INA212-Q1 を追加..... | 1 |
| • 「注文情報」表を削除..... | 4 |
| • HBM を 2000V に変更、MM を削除。..... | 4 |
| • T_A を -40°C ~ 125°C に変更..... | 4 |
| • 「電気的特性」表の CMRR V_{OS} およびゲインに INA212-Q1 の値を追加..... | 5 |
| • 「電気的特性」の帯域幅パラメータでデバイスを区別するように変更..... | 5 |
| • ゲインと周波数との関係のグラフを、デバイス間の相違を示すように変更..... | 7 |
| • アプリケーション情報に INA212-Q1 のデバイス名を追加..... | 12 |
| • 画像に INA212-Q1 を追加..... | 15 |

12 メカニカル、パッケージ、および注文情報

以降のページには、メカニカル、パッケージ、および注文に関する情報が記載されています。この情報は、指定のデバイスに使用できる最新のデータです。このデータは、予告なく、このドキュメントを改訂せずに変更される場合があります。本データシートのブラウザ版を使用している場合は、画面左側のナビゲーションをご覧ください。

PACKAGING INFORMATION

| Orderable part number | Status (1) | Material type (2) | Package Pins | Package qty Carrier | RoHS (3) | Lead finish/ Ball material (4) | MSL rating/ Peak reflow (5) | Op temp (°C) | Part marking (6) |
|--------------------------------|---------------|----------------------|----------------|-----------------------|-------------|--------------------------------------|-----------------------------------|--------------|---------------------|
| INA210BQDCKRQ1 | Active | Production | SC70 (DCK) 6 | 3000 LARGE T&R | Yes | NIPDAU | Level-2-260C-1 YEAR | -40 to 125 | 13F |
| INA210BQDCKRQ1.Z | Active | Production | SC70 (DCK) 6 | 3000 LARGE T&R | Yes | NIPDAU | Level-2-260C-1 YEAR | -40 to 125 | 13F |
| INA210BQDCKRQ1G4.Z | Active | Production | SC70 (DCK) 6 | 3000 LARGE T&R | Yes | NIPDAU | Level-2-260C-1 YEAR | -40 to 125 | 13F |
| INA210CQDCKRQ1 | Active | Production | SC70 (DCK) 6 | 3000 LARGE T&R | Yes | NIPDAU | Level-2-260C-1 YEAR | -40 to 125 | 17D |
| INA210CQDCKRQ1.Z | Active | Production | SC70 (DCK) 6 | 3000 LARGE T&R | Yes | NIPDAU | Level-2-260C-1 YEAR | -40 to 125 | 17D |
| INA210CQDCKRQ1G4.Z | Active | Production | SC70 (DCK) 6 | 3000 LARGE T&R | Yes | NIPDAU | Level-2-260C-1 YEAR | -40 to 125 | 17D |
| INA211BQDCKRQ1 | Active | Production | SC70 (DCK) 6 | 3000 LARGE T&R | Yes | NIPDAU | Level-2-260C-1 YEAR | -40 to 125 | 13G |
| INA211BQDCKRQ1.Z | Active | Production | SC70 (DCK) 6 | 3000 LARGE T&R | Yes | NIPDAU | Level-2-260C-1 YEAR | -40 to 125 | 13G |
| INA211CQDCKRQ1 | Active | Production | SC70 (DCK) 6 | 3000 LARGE T&R | Yes | NIPDAU | Level-2-260C-1 YEAR | -40 to 125 | 17E |
| INA211CQDCKRQ1.Z | Active | Production | SC70 (DCK) 6 | 3000 LARGE T&R | Yes | NIPDAU | Level-2-260C-1 YEAR | -40 to 125 | 17E |
| INA212AQDCKRQ1 | Active | Production | SC70 (DCK) 6 | 3000 LARGE T&R | Yes | NIPDAU | Level-2-260C-1 YEAR | -40 to 125 | SJW |
| INA212BQDCKRQ1 | Active | Production | SC70 (DCK) 6 | 3000 LARGE T&R | Yes | NIPDAU | Level-2-260C-1 YEAR | -40 to 125 | 13H |
| INA212BQDCKRQ1.Z | Active | Production | SC70 (DCK) 6 | 3000 LARGE T&R | Yes | NIPDAU | Level-2-260C-1 YEAR | -40 to 125 | 13H |
| INA212CQDCKRQ1 | Active | Production | SC70 (DCK) 6 | 3000 LARGE T&R | Yes | NIPDAU | Level-2-260C-1 YEAR | -40 to 125 | 17F |
| INA212CQDCKRQ1.Z | Active | Production | SC70 (DCK) 6 | 3000 LARGE T&R | Yes | NIPDAU | Level-2-260C-1 YEAR | -40 to 125 | 17F |
| INA213AQDCKRQ1 | Active | Production | SC70 (DCK) 6 | 3000 LARGE T&R | Yes | NIPDAU | Level-2-260C-1 YEAR | -40 to 125 | OBX |
| INA213BQDCKRQ1 | Active | Production | SC70 (DCK) 6 | 3000 LARGE T&R | Yes | NIPDAU | Level-2-260C-1 YEAR | -40 to 125 | 13I |
| INA213BQDCKRQ1.Z | Active | Production | SC70 (DCK) 6 | 3000 LARGE T&R | Yes | NIPDAU | Level-2-260C-1 YEAR | -40 to 125 | 13I |
| INA213BQDCKRQ1G4.Z | Active | Production | SC70 (DCK) 6 | 3000 LARGE T&R | Yes | NIPDAU | Level-2-260C-1 YEAR | -40 to 125 | 13I |
| INA213CQDCKRQ1 | Active | Production | SC70 (DCK) 6 | 3000 LARGE T&R | Yes | NIPDAU | Level-2-260C-1 YEAR | -40 to 125 | 17G |
| INA213CQDCKRQ1.Z | Active | Production | SC70 (DCK) 6 | 3000 LARGE T&R | Yes | NIPDAU | Level-2-260C-1 YEAR | -40 to 125 | 17G |
| INA213CQDCKRQ1G4.Z | Active | Production | SC70 (DCK) 6 | 3000 LARGE T&R | Yes | NIPDAU | Level-2-260C-1 YEAR | -40 to 125 | 17G |
| INA214AQDCKRQ1 | Active | Production | SC70 (DCK) 6 | 3000 LARGE T&R | Yes | NIPDAU | Level-2-260C-1 YEAR | -40 to 125 | OFT |
| INA214BQDCKRQ1 | Active | Production | SC70 (DCK) 6 | 3000 LARGE T&R | Yes | NIPDAU | Level-2-260C-1 YEAR | -40 to 125 | 13J |
| INA214BQDCKRQ1.Z | Active | Production | SC70 (DCK) 6 | 3000 LARGE T&R | Yes | NIPDAU | Level-2-260C-1 YEAR | -40 to 125 | 13J |
| INA214CQDCKRQ1 | Active | Production | SC70 (DCK) 6 | 3000 LARGE T&R | Yes | NIPDAU | Level-2-260C-1 YEAR | -40 to 125 | 17H |
| INA214CQDCKRQ1.Z | Active | Production | SC70 (DCK) 6 | 3000 LARGE T&R | Yes | NIPDAU | Level-2-260C-1 YEAR | -40 to 125 | 17H |
| INA214CQDCKRQ1G4.Z | Active | Production | SC70 (DCK) 6 | 3000 LARGE T&R | Yes | NIPDAU | Level-2-260C-1 YEAR | -40 to 125 | 17H |
| INA215BQDCKRQ1 | Active | Production | SC70 (DCK) 6 | 3000 LARGE T&R | Yes | NIPDAU | Level-2-260C-1 YEAR | -55 to 125 | 13K |

| Orderable part number | Status (1) | Material type (2) | Package Pins | Package qty Carrier | RoHS (3) | Lead finish/ Ball material (4) | MSL rating/ Peak reflow (5) | Op temp (°C) | Part marking (6) |
|--------------------------------|---------------|----------------------|----------------|-----------------------|-------------|--------------------------------------|-----------------------------------|--------------|---------------------|
| INA215BQDCKRQ1.Z | Active | Production | SC70 (DCK) 6 | 3000 LARGE T&R | Yes | NIPDAU | Level-2-260C-1 YEAR | -55 to 125 | 13K |
| INA215CQDCKRQ1 | Active | Production | SC70 (DCK) 6 | 3000 LARGE T&R | Yes | NIPDAU | Level-2-260C-1 YEAR | -40 to 125 | 171 |
| INA215CQDCKRQ1.Z | Active | Production | SC70 (DCK) 6 | 3000 LARGE T&R | Yes | NIPDAU | Level-2-260C-1 YEAR | -55 to 125 | 171 |

⁽¹⁾ **Status:** For more details on status, see our [product life cycle](#).

⁽²⁾ **Material type:** When designated, preproduction parts are prototypes/experimental devices, and are not yet approved or released for full production. Testing and final process, including without limitation quality assurance, reliability performance testing, and/or process qualification, may not yet be complete, and this item is subject to further changes or possible discontinuation. If available for ordering, purchases will be subject to an additional waiver at checkout, and are intended for early internal evaluation purposes only. These items are sold without warranties of any kind.

⁽³⁾ **RoHS values:** Yes, No, RoHS Exempt. See the [TI RoHS Statement](#) for additional information and value definition.

⁽⁴⁾ **Lead finish/Ball material:** Parts may have multiple material finish options. Finish options are separated by a vertical ruled line. Lead finish/Ball material values may wrap to two lines if the finish value exceeds the maximum column width.

⁽⁵⁾ **MSL rating/Peak reflow:** The moisture sensitivity level ratings and peak solder (reflow) temperatures. In the event that a part has multiple moisture sensitivity ratings, only the lowest level per JEDEC standards is shown. Refer to the shipping label for the actual reflow temperature that will be used to mount the part to the printed circuit board.

⁽⁶⁾ **Part marking:** There may be an additional marking, which relates to the logo, the lot trace code information, or the environmental category of the part.

Multiple part markings will be inside parentheses. Only one part marking contained in parentheses and separated by a "~" will appear on a part. If a line is indented then it is a continuation of the previous line and the two combined represent the entire part marking for that device.

Important Information and Disclaimer: The information provided on this page represents TI's knowledge and belief as of the date that it is provided. TI bases its knowledge and belief on information provided by third parties, and makes no representation or warranty as to the accuracy of such information. Efforts are underway to better integrate information from third parties. TI has taken and continues to take reasonable steps to provide representative and accurate information but may not have conducted destructive testing or chemical analysis on incoming materials and chemicals. TI and TI suppliers consider certain information to be proprietary, and thus CAS numbers and other limited information may not be available for release.

In no event shall TI's liability arising out of such information exceed the total purchase price of the TI part(s) at issue in this document sold by TI to Customer on an annual basis.

OTHER QUALIFIED VERSIONS OF INA210-Q1, INA211-Q1, INA212-Q1, INA213-Q1, INA214-Q1, INA215-Q1 :

● Catalog : [INA210](#), [INA211](#), [INA212](#), [INA213](#), [INA214](#), [INA215](#)

NOTE: Qualified Version Definitions:

- Catalog - TI's standard catalog product

TAPE AND REEL INFORMATION



QUADRANT ASSIGNMENTS FOR PIN 1 ORIENTATION IN TAPE



*All dimensions are nominal

| Device | Package Type | Package Drawing | Pins | SPQ | Reel Diameter (mm) | Reel Width W1 (mm) | A0 (mm) | B0 (mm) | K0 (mm) | P1 (mm) | W (mm) | Pin1 Quadrant |
|----------------|--------------|-----------------|------|------|--------------------|--------------------|---------|---------|---------|---------|--------|---------------|
| INA210BQDCKRQ1 | SC70 | DCK | 6 | 3000 | 178.0 | 9.0 | 2.4 | 2.5 | 1.2 | 4.0 | 8.0 | Q3 |
| INA210CQDCKRQ1 | SC70 | DCK | 6 | 3000 | 178.0 | 9.0 | 2.4 | 2.5 | 1.2 | 4.0 | 8.0 | Q3 |
| INA211BQDCKRQ1 | SC70 | DCK | 6 | 3000 | 178.0 | 9.0 | 2.4 | 2.5 | 1.2 | 4.0 | 8.0 | Q3 |
| INA211CQDCKRQ1 | SC70 | DCK | 6 | 3000 | 178.0 | 9.0 | 2.4 | 2.5 | 1.2 | 4.0 | 8.0 | Q3 |
| INA212AQDCKRQ1 | SC70 | DCK | 6 | 3000 | 178.0 | 9.0 | 2.4 | 2.5 | 1.2 | 4.0 | 8.0 | Q3 |
| INA212BQDCKRQ1 | SC70 | DCK | 6 | 3000 | 178.0 | 9.0 | 2.4 | 2.5 | 1.2 | 4.0 | 8.0 | Q3 |
| INA212CQDCKRQ1 | SC70 | DCK | 6 | 3000 | 178.0 | 9.0 | 2.4 | 2.5 | 1.2 | 4.0 | 8.0 | Q3 |
| INA213AQDCKRQ1 | SC70 | DCK | 6 | 3000 | 180.0 | 8.4 | 2.47 | 2.3 | 1.25 | 4.0 | 8.0 | Q3 |
| INA213AQDCKRQ1 | SC70 | DCK | 6 | 3000 | 178.0 | 8.4 | 2.4 | 2.5 | 1.2 | 4.0 | 8.0 | Q3 |
| INA213BQDCKRQ1 | SC70 | DCK | 6 | 3000 | 178.0 | 9.0 | 2.4 | 2.5 | 1.2 | 4.0 | 8.0 | Q3 |
| INA213CQDCKRQ1 | SC70 | DCK | 6 | 3000 | 178.0 | 9.0 | 2.4 | 2.5 | 1.2 | 4.0 | 8.0 | Q3 |
| INA214AQDCKRQ1 | SC70 | DCK | 6 | 3000 | 178.0 | 8.4 | 2.4 | 2.5 | 1.2 | 4.0 | 8.0 | Q3 |
| INA214BQDCKRQ1 | SC70 | DCK | 6 | 3000 | 178.0 | 9.0 | 2.4 | 2.5 | 1.2 | 4.0 | 8.0 | Q3 |
| INA214CQDCKRQ1 | SC70 | DCK | 6 | 3000 | 178.0 | 9.0 | 2.4 | 2.5 | 1.2 | 4.0 | 8.0 | Q3 |
| INA215BQDCKRQ1 | SC70 | DCK | 6 | 3000 | 178.0 | 9.0 | 2.4 | 2.5 | 1.2 | 4.0 | 8.0 | Q3 |
| INA215CQDCKRQ1 | SC70 | DCK | 6 | 3000 | 178.0 | 9.0 | 2.4 | 2.5 | 1.2 | 4.0 | 8.0 | Q3 |

TAPE AND REEL BOX DIMENSIONS


*All dimensions are nominal

| Device | Package Type | Package Drawing | Pins | SPQ | Length (mm) | Width (mm) | Height (mm) |
|----------------|--------------|-----------------|------|------|-------------|------------|-------------|
| INA210BQDCKRQ1 | SC70 | DCK | 6 | 3000 | 180.0 | 180.0 | 18.0 |
| INA210CQDCKRQ1 | SC70 | DCK | 6 | 3000 | 180.0 | 180.0 | 18.0 |
| INA211BQDCKRQ1 | SC70 | DCK | 6 | 3000 | 180.0 | 180.0 | 18.0 |
| INA211CQDCKRQ1 | SC70 | DCK | 6 | 3000 | 180.0 | 180.0 | 18.0 |
| INA212AQDCKRQ1 | SC70 | DCK | 6 | 3000 | 180.0 | 180.0 | 18.0 |
| INA212BQDCKRQ1 | SC70 | DCK | 6 | 3000 | 180.0 | 180.0 | 18.0 |
| INA212CQDCKRQ1 | SC70 | DCK | 6 | 3000 | 180.0 | 180.0 | 18.0 |
| INA213AQDCKRQ1 | SC70 | DCK | 6 | 3000 | 213.0 | 191.0 | 35.0 |
| INA213AQDCKRQ1 | SC70 | DCK | 6 | 3000 | 340.0 | 340.0 | 38.0 |
| INA213BQDCKRQ1 | SC70 | DCK | 6 | 3000 | 180.0 | 180.0 | 18.0 |
| INA213CQDCKRQ1 | SC70 | DCK | 6 | 3000 | 180.0 | 180.0 | 18.0 |
| INA214AQDCKRQ1 | SC70 | DCK | 6 | 3000 | 340.0 | 340.0 | 38.0 |
| INA214BQDCKRQ1 | SC70 | DCK | 6 | 3000 | 180.0 | 180.0 | 18.0 |
| INA214CQDCKRQ1 | SC70 | DCK | 6 | 3000 | 180.0 | 180.0 | 18.0 |
| INA215BQDCKRQ1 | SC70 | DCK | 6 | 3000 | 180.0 | 180.0 | 18.0 |
| INA215CQDCKRQ1 | SC70 | DCK | 6 | 3000 | 180.0 | 180.0 | 18.0 |

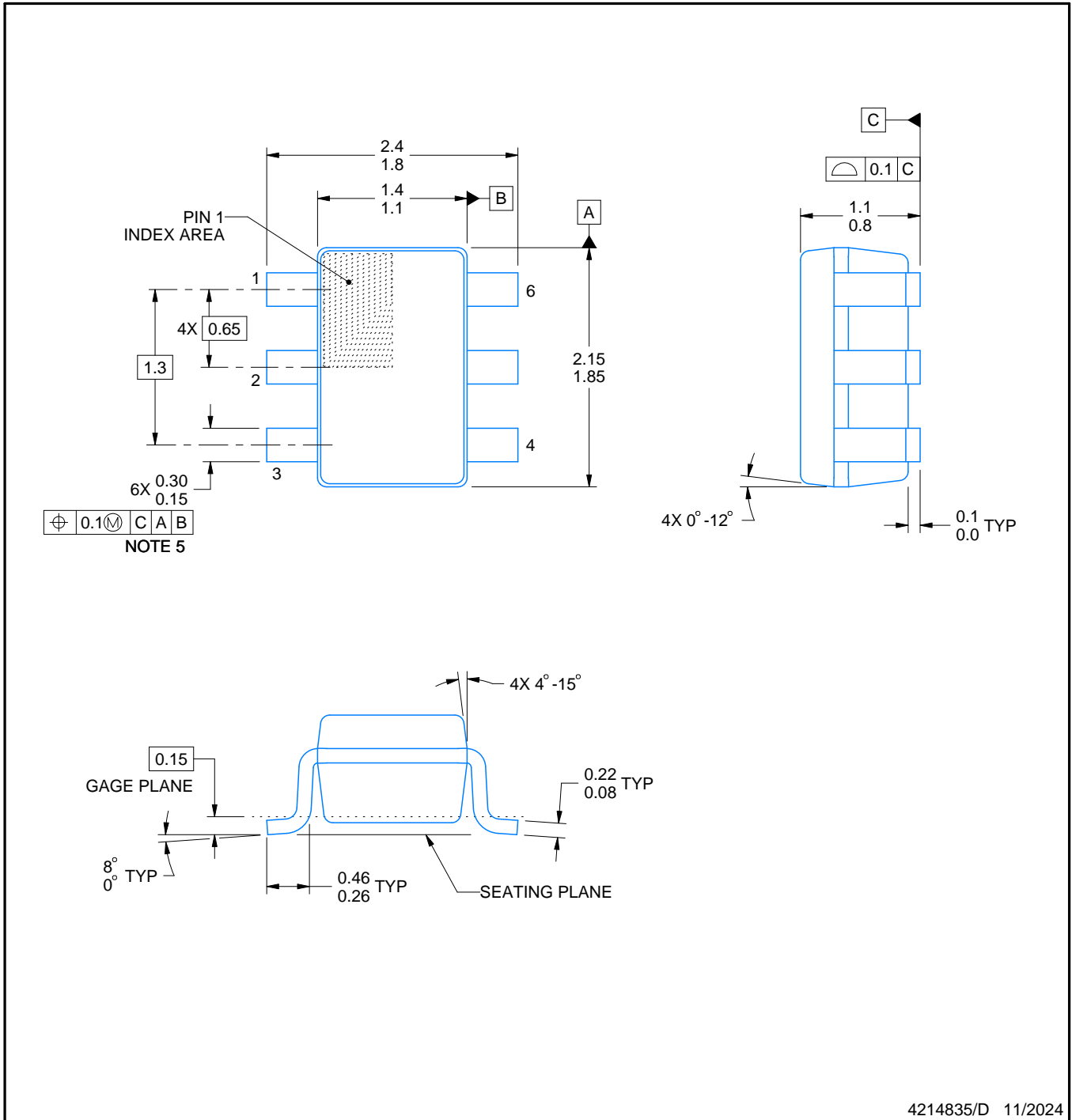


PACKAGE OUTLINE

DCK0006A

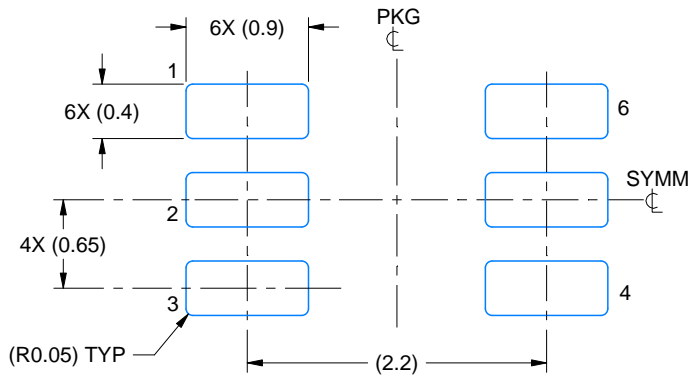
SOT - 1.1 max height

SMALL OUTLINE TRANSISTOR

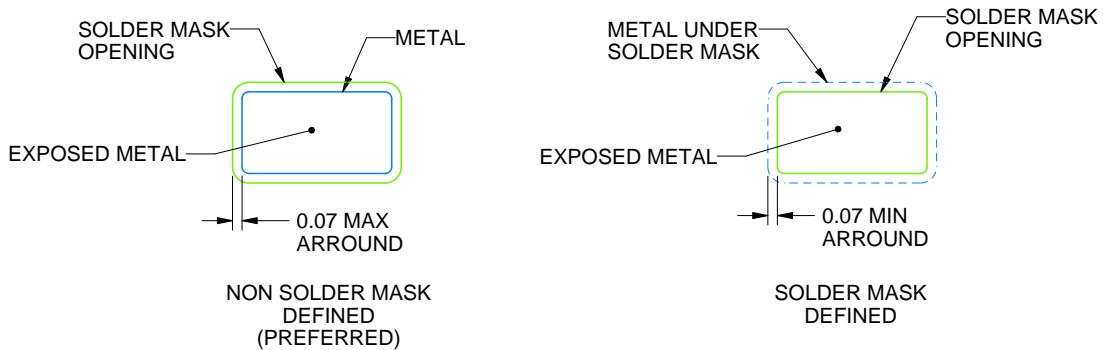


NOTES:

1. All linear dimensions are in millimeters. Any dimensions in parenthesis are for reference only. Dimensioning and tolerancing per ASME Y14.5M.
2. This drawing is subject to change without notice.
3. Body dimensions do not include mold flash or protrusion. Mold flash and protrusion shall not exceed 0.15 per side.
4. Falls within JEDEC MO-203 variation AB.



LAND PATTERN EXAMPLE
EXPOSED METAL SHOWN
SCALE:18X



SOLDER MASK DETAILS

4214835/D 11/2024

NOTES: (continued)

- 5. Publication IPC-7351 may have alternate designs.
- 6. Solder mask tolerances between and around signal pads can vary based on board fabrication site.



SOLDER PASTE EXAMPLE
BASED ON 0.125 THICK STENCIL
SCALE:18X

4214835/D 11/2024

NOTES: (continued)

7. Laser cutting apertures with trapezoidal walls and rounded corners may offer better paste release. IPC-7525 may have alternate design recommendations.
8. Board assembly site may have different recommendations for stencil design.

重要なお知らせと免責事項

テキサス・インスツルメンツは、技術データと信頼性データ(データシートを含みます)、設計リソース(リファレンス デザインを含みます)、アプリケーションや設計に関する各種アドバイス、Web ツール、安全性情報、その他のリソースを、欠陥が存在する可能性のある「現状のまま」提供しており、商品性および特定目的に対する適合性の黙示保証、第三者の知的財産権の非侵害保証を含むいかなる保証も、明示的または黙示的にかかわらず拒否します。

これらのリソースは、テキサス・インスツルメンツ製品を使用する設計の経験を積んだ開発者への提供を意図したものです。(1) お客様のアプリケーションに適したテキサス・インスツルメンツ製品の選定、(2) お客様のアプリケーションの設計、検証、試験、(3) お客様のアプリケーションに該当する各種規格や、その他のあらゆる安全性、セキュリティ、規制、または他の要件への確実な適合に関する責任を、お客様のみが単独で負うものとします。

上記の各種リソースは、予告なく変更される可能性があります。これらのリソースは、リソースで説明されているテキサス・インスツルメンツ製品を使用するアプリケーションの開発の目的でのみ、テキサス・インスツルメンツはその使用をお客様に許諾します。これらのリソースに関して、他の目的で複製することや掲載することは禁止されています。テキサス・インスツルメンツや第三者の知的財産権のライセンスが付与されている訳ではありません。お客様は、これらのリソースを自身で使用した結果発生するあらゆる申し立て、損害、費用、損失、責任について、テキサス・インスツルメンツおよびその代理人を完全に補償するものとし、テキサス・インスツルメンツは一切の責任を拒否します。

テキサス・インスツルメンツの製品は、[テキサス・インスツルメンツの販売条件](#)、または [ti.com](https://www.ti.com) やかかるテキサス・インスツルメンツ製品の関連資料などのいずれかを通じて提供する適用可能な条項の下で提供されています。テキサス・インスツルメンツがこれらのリソースを提供することは、適用されるテキサス・インスツルメンツの保証または他の保証の放棄の拡大や変更を意味するものではありません。

お客様がいかなる追加条項または代替条項を提案した場合でも、テキサス・インスツルメンツはそれらに異議を唱え、拒否します。

郵送先住所：Texas Instruments, Post Office Box 655303, Dallas, Texas 75265
Copyright © 2025, Texas Instruments Incorporated