

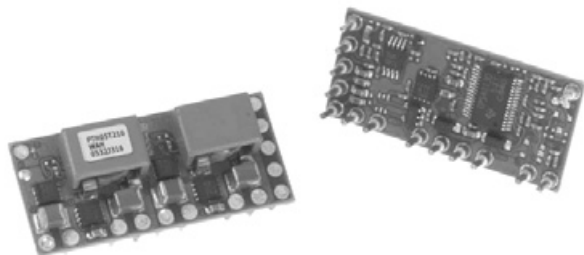
# 0.7V~3.6V/30A出力、4.5V~5.5V入力対応、 非絶縁型パワー・モジュール (with TurboTrans™ テクノロジ)

## 特長

- 最大出力電流：30A
- 入力電圧：4.5V~5.5V
- 広い出力電圧調整範囲：0.7V~3.6V
- 高い電力変換効率：96%
- 総合出力電圧変動：±1.5%
- On/Off制御機能
- 差動出力電圧リモート・センス
- 調整可能な低電圧ロックアウト機能
- 出力過電流保護（ラッチなし、自動復帰）
- 動作温度範囲：-40°C~85°C
- 安全規格：
  - UL1950, CSA 22.2 950, EN60950 VDE (認定待ち)
- TurboTrans™ テクノロジ
- 超高速過渡動作対応設計  
最大300A/μs
- Auto-Track™ シーケンス制御
- マルチ・フェーズのスイッチ・モード・トポロジ

## アプリケーション

- 複雑な複数電圧システム
- マイクロプロセッサ
- バス・ドライバ



TurboTrans、Auto-Track、TMS320は、テキサス・インスツルメンツの登録商標です。

## 概要

PTH05T210Wは高性能な定格30Aの非絶縁型パワー・モジュールであり、マルチ・フェーズ・スイッチ・モード・トポロジを採用しています。このモジュールは、PTHパワー・モジュール・シリーズの第2世代を代表する製品であり、フットプリントが小型化され、機能が強化されています。

PTH05T210Wは4.5V~5.5Vの入力電圧範囲で動作し、1個の抵抗で出力電圧を0.7V~3.6Vの範囲で任意の値に設定できます。モジュールは両面実装の構造を採用し、小型化とフットプリントの縮小化を実現しています。パッケージ・オプションにはスルーホール構造および表面実装構造の2種類があり、いずれも鉛 (Pb) フリーおよびRoHSに対応しています。

この第2世代PTHモジュールに備えられた新機能にTurboTrans™ テクノロジがあります (特許出願中)。TurboTrans機能により、レギュレータの過渡応答を外部から最適化でき、負荷過渡変動による出力電圧偏差および必要な出力容量を低減することができます。さらに、超低ESRの出力コンデンサを使用すると、この機能によって安定性が向上します。

PTH05T210Wにはいろいろな機能が組み込まれています。すなわち、オン/オフ・インヒビット制御、厳格な負荷レギュレーションを保証する差動リモート出力電圧センス、負荷異常に対応する出力過電流保護および過熱保護などです。また、プログラマブルな低電圧ロックアウト機能により、ターンオン電圧スレシホールドをカスタマイズできます。さらに、Auto-Track™ シーケンス制御は、電源システムにおける複数モジュールの出力が共通の電圧を追跡するようにすることで、それら複数モジュールの同時電源投入/遮断を大幅に単純化する機能です。

この資料は、Texas Instruments Incorporated (TI) が英文で記述した資料を、皆様のご理解の一助として頂くために日本テキサス・インスツルメンツ (日本TI) が英文から和文へ翻訳して作成したものです。資料によっては正規英語版資料の更新に対応していないものがあります。日本TIによる和文資料は、あくまでもTI正規英語版をご理解頂くための補助的参考資料としてご使用下さい。製品のご検討およびご採用にあたりましては必ず正規英語版の最新資料をご確認下さい。TIおよび日本TIは、正規英語版にて更新の情報を提供しているにもかかわらず、更新以前の情報に基づいて発生した問題や障害等につきましては如何なる責任も負いません。

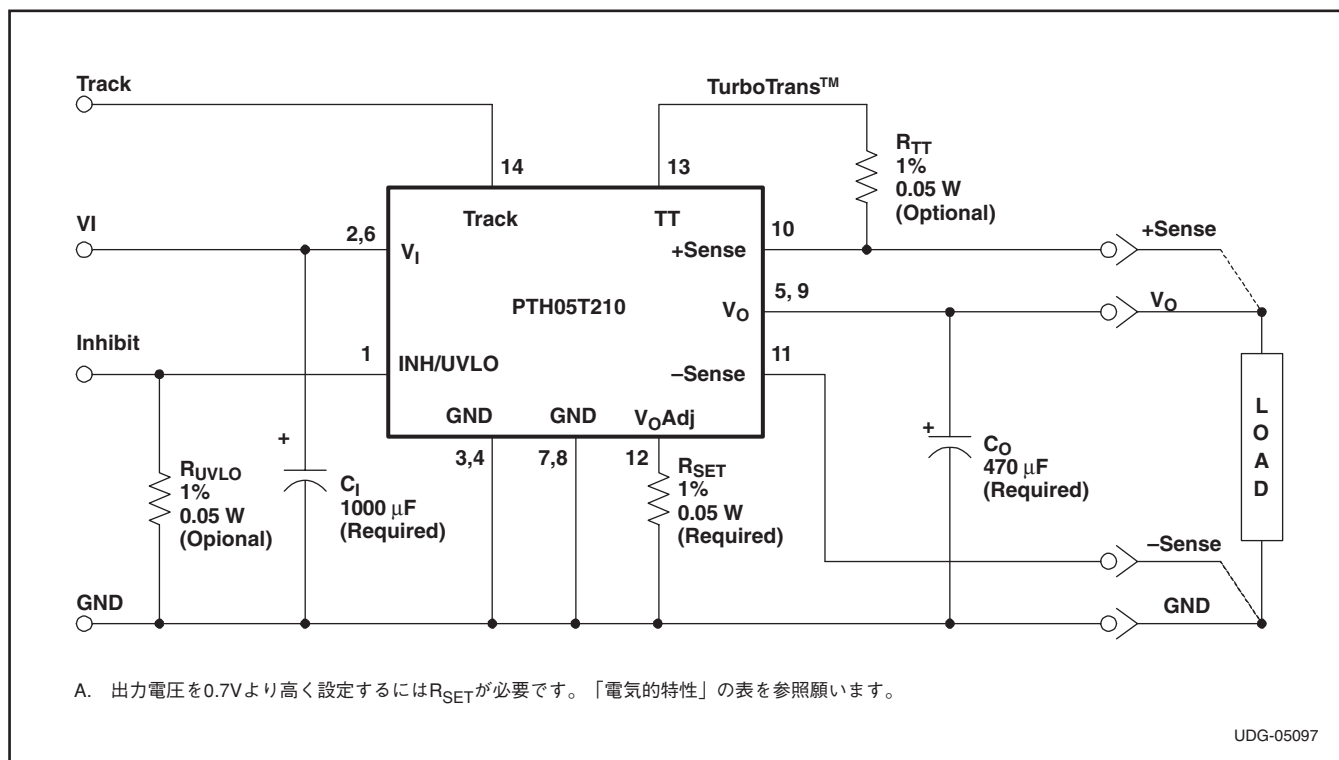
## オーダー情報

最新のパッケージとオーダー情報については、本データシートの巻末の「パッケージ・オプション資料」あるいはTIウェブサイト [www.ti.com](http://www.ti.com) をご覧ください。



## 静電気放電対策

これらのデバイスは、限定的なESD（静電破壊）保護機能を内蔵しています。保存時または取り扱い時に、MOSゲートに対する静電破壊を防止するために、リード線どうしを短絡しておくか、デバイスを伝導性のフォームに入れる必要があります。



## 環境定格および絶対最大定格

(Voltages are with respect to GND)

		UNIT	UNIT
Signal input voltage	Track control (pin 14)	-0.3 to $V_I + 0.3$	V
$T_A$	Operating temperature range	Over $V_I$ range	-40 to 85
$T_{wave}$	Wave soldering temperature	Surface temperature of module body or pins (20 seconds)	°C
		PTH05T210WAH PTH05T210WAD	
$T_{reflow}$	Solder reflow temperature	Surface temperature of module body or pins (20 seconds)	°C
		PTH05T210WAS PTH05T210WAZ	
$T_{stg}$	Storage temperature		-40 to 125
	Mechanical shock	Per Mil-STD-883D, Method 2002.3 1 msec, $\Omega$ sine, mounted	250
	Mechanical vibration	Mil-STD-883D, Method 2007.2 20-2000 Hz	15
	Weight		8.5
	Flammability	Meets UL94V-O	grams

(1) 表面実装パッケージ・バージョンを半田リフローするときは、モジュール、ピン、内部部品のピーク温度が規定の最大温度を上回らないようにしてください。

## 電気的特性

$T_A = 25^\circ\text{C}$ ,  $V_I = 5\text{ V}$ ,  $V_O = 3.3\text{ V}$ ,  $C_I = 1000\ \mu\text{F}$ ,  $C_O = 470\ \mu\text{F OS-CON}$ , and  $I_O = I_O\ \text{max}$  (特に記述がない限り)

PARAMETER		TEST CONDITIONS			MIN	TYP	MAX	UNIT	
$I_O$	Output current	25°C, natural convection			0		30	A	
		60°C, 200 LFM			0		30		
$V_I$	Input voltage range	Over $I_O$ range			4.5		5.5	V	
$V_{O\text{ADJ}}$	Output voltage adjust range	Over $I_O$ range			0.7		3.6	V	
$V_O$	Set-point voltage tolerance						$\pm 1$ <sup>(1)</sup>	% $V_O$	
	Temperature variation	$-40^\circ\text{C} < T_A < 85^\circ\text{C}$				$\pm 0.3$		% $V_O$	
	Line regulation	Over $V_I$ range				$\pm 4$		mV	
	Load regulation	Over $I_O$ range				$\pm 7$		mV	
	Total output variation	Includes set-point, line, load, $-40^\circ\text{C} \leq T_A \leq 85^\circ\text{C}$					$\pm 1.5$ <sup>(1)</sup>	% $V_O$	
$\eta$	Efficiency	$I_O = 26\text{ A}$	$R_{\text{SET}} = 1.62\text{ k}\Omega$ , $V_O = 3.3\text{ V}$			95%			
			$R_{\text{SET}} = 5.23\text{ k}\Omega$ , $V_O = 2.5\text{ V}$			94%			
			$R_{\text{SET}} = 12.7\text{ k}\Omega$ , $V_O = 1.8\text{ V}$			92%			
			$R_{\text{SET}} = 19.6\text{ k}\Omega$ , $V_O = 1.5\text{ V}$			91%			
			$R_{\text{SET}} = 35.7\text{ k}\Omega$ , $V_O = 1.2\text{ V}$			89%			
			$R_{\text{SET}} = 63.4\text{ k}\Omega$ , $V_O = 1.0\text{ V}$			87%			
			Open, $V_O = 0.7\text{ V}$			83%			
$V_O$ Ripple (peak-to-peak)		20-MHz bandwidth				10		mV <sub>PP</sub>	
$I_{\text{LIM}}$ Overcurrent threshold		Reset, followed by auto-recovery				55		A	
$t_{\text{tr}}$ $\Delta V_{\text{tr}}$	Transient response	2.5 A/ $\mu\text{s}$ load step 50 to 100% $I_{O\text{max}}$	w/o TurboTrans $C_O = 470\ \mu\text{F}$	Recovery time	50		$\mu\text{s}$		
				$V_O$ over/undershoot	140		mV		
			w/o TurboTrans $C_O = 940\ \mu\text{F}$ , Type C	Recovery time	50		$\mu\text{s}$		
				$V_O$ over/undershoot	120		mV		
$t_{\text{trTT}}$ $\Delta V_{\text{trTT}}$			w/ TurboTrans $C_O = 940\ \mu\text{F}$ , Type C	Recovery time	5		$\mu\text{s}$		
				$V_O$ over/undershoot	80		mV		
$I_{\text{IL}}$ Track input current (pin 14)		Pin to GND					$-130$ <sup>(2)</sup>	$\mu\text{A}$	
$dV_{\text{track}}/dt$ Track slew rate capability		$C_O \leq C_O$ (max)					1	V/ms	
$UVLO_{\text{ADJ}}$ Adjustable Undervoltage lockout (pin 1)		Pin 1 open			$V_I$ increasing	4.00	4.25	4.45	V
					$V_I$ TurnOff Hysteresis	0.150			
Inhibit control (pin 1)		Input high voltage ( $V_{\text{IH}}$ )			$V_I - 0.5$		Open <sup>(3)</sup>	V	
		Input low voltage ( $V_{\text{IL}}$ )			$-0.2$		0.6		
		Input low current ( $I_{\text{IL}}$ )					125		$\mu\text{A}$
$I_{\text{in}}$ Input standby current		Inhibit (pin 1) to GND, Track (pin 14) open				3		mA	
$f_s$ Switching frequency		Over $V_I$ and $I_O$ ranges				640		kHz	
$C_I$ External input capacitance						1000 <sup>(4)</sup>		$\mu\text{F}$	

- 設定ポイント電圧の公差は、 $R_{\text{SET}}$ の公差および安定性に影響されます。規定の上限は、 $R_{\text{SET}}$ の公差が1%で温度安定性が100ppm/°C以内の場合、無条件に成立します。
- 14ピンの制御には、MOSFETや電源監視ICのような低漏れ電流(100nA未満)のオープン・ドレイン・デバイスの使用を推奨します。開放電圧は5Vdc未満です。
- この制御ピンは内部で入力電圧 $V_I$ にプルアップされています。このピンがオープンの場合、モジュールは入力電力が印加されたときに作動します。このピンの制御には、小型で低漏れ電流(100nA未満)のMOSFETを推奨します。詳細な情報については、関連する「アプリケーション情報」の節を参照願います。
- 正常に動作させるには、1,000 $\mu\text{F}$ の電解コンデンサが入力に必要です。電解コンデンサには最小リップル電流TBD(評価中)mA rmsの定格が必要です。

## 電気的特性

$T_A = 25^\circ\text{C}$ ,  $V_I = 5\text{ V}$ ,  $V_O = 3.3\text{ V}$ ,  $C_I = 1000\ \mu\text{F}$ ,  $C_O = 470\ \mu\text{F OS-CON}$ , and  $I_O = I_O\ \text{max}$  (特に記述がない限り)

PARAMETER		TEST CONDITIONS		MIN	TYP	MAX	UNIT	
$C_O$	External output capacitance	w/out TurboTrans	Capacitance Value	Nonceramic	470 <sup>(5)</sup>		12,000 <sup>(6)</sup>	$\mu\text{F}$
				Ceramic			5000	
			Equivalent series resistance (nonceramic)			3 <sup>(7)</sup>		
	w/ TurboTrans	Capacitance Value		See TT chart <sup>(8)</sup>			12,000 <sup>(9)</sup>	$\mu\text{F}$
Capacitance $\times$ ESR product ( $C_O \times \text{ESR}$ )						10,000 <sup>(10)</sup>	$\mu\text{F} \times \text{m}\Omega$	
MTBF	Reliability	Per Belcore TR-332, 50% stress, $T_A = 40^\circ\text{C}$ , ground benign		3.6			$10^6\ \text{Hr}$	

(5) 正常に動作させるには、最小値の外付け出力コンデンサが必要です。別のコンデンサを負荷に追加すると、過渡応答がさらに向上します。

より詳しい説明は、「アプリケーション情報」のコンデンサの節を参照願います。

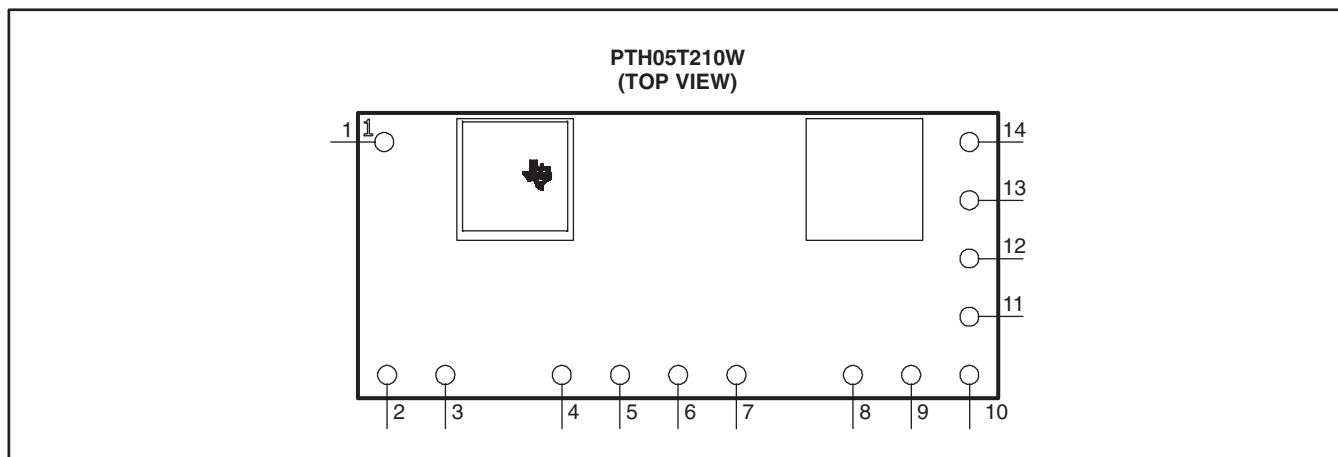
(6) これは計算上の最大値です。この値には、セラミック型と非セラミック型のコンデンサが含まれます。最小ESR条件は、しばしばより低い値になります。詳しい説明は、「アプリケーション情報」を参照願います。

(7) これは、すべての電解(非セラミック)コンデンサに関する最小値です。製造元のESRの最大値を計算に使用する場合は、最小値として $5\text{m}\Omega$ を使用してください。

(8) 最小容量は過渡偏差条件によって定まります。正常に動作させるには、これに対応する抵抗 $R_{TT}$ が必要です。容量と $R_{TT}$ の値の選定については、「TurboTrans選択」節を参照願います。

(9) これは計算上の最大値です。この値には、セラミックおよび非セラミック・コンデンサの両方とも含まれます。

(10) 容量 $\times$ ESR積の計算をする場合は、1個のコンデンサの容量とESRの値を使用します。いくつかの種類および容量値のコンデンサによる出力コンデンサ・バンクの場合、合計容量の大半を占めるコンデンサの値で容量 $\times$ ESR積を算出してください。



## 端子機能

TERMINAL		DESCRIPTION
NAME	NO.	
$V_I$	2, 6	モジュールに対する正の電圧入力ノード。コモンGNDを基準とします。
$V_O$	5, 9	GNDを基準とした電圧調整後の正の電力出力です。
GND	3, 4 7, 8	$V_I$ および $V_O$ の電力接続に対するコモン・グラウンド接続です。また、制御入力に対する0V <sub>dc</sub> の基準でもあります。
INH / UVLO <sup>(1)</sup>	1	INH/UVLO端子はオープン・コレクタ/ドレインの負論理入力であり、GNDを基準としています。この入力にローレベルのグラウンド信号を印加すると、モジュールの出力がディスエーブルされ、出力電圧がターンオフされます。インヒビット (INH) 制御がアクティブになると、レギュレータによる引き込み電流が大幅に減少します。INH/UVLO端子がオープンの場合、有効な入力電力を印加するだけでモジュール出力が生成されます。この入力はTTL論理デバイスと互換性がなく、 $V_I$ や他の電圧を接続してはなりません。 また、この端子は入力低電圧ロックアウト (UVLO) 機能のプログラミングにも使用されます。この端子とGND (3ピン) 間に抵抗を接続すると、UVLOのONスレシホールド電圧をデフォルト値より高く調整することができます。詳細は「アプリケーション情報」を参照願います。
$V_O$ Adj	12	出力電圧を0.7Vより高く設定する場合、この端子と8ピン (GND) の間に0.1W、1%の抵抗を直接接続する必要があります。この抵抗の温度安定性は、100ppm/°C以内である必要があります。出力電圧の設定ポイント範囲は0.7V~3.6Vです。この端子をオープンにすると、出力電圧はデフォルトで最小値になります。出力電圧調整に関する詳細な情報は、関連する「アプリケーション情報」の節を参照願います。多数の標準的な出力電圧に対する推奨抵抗値を仕様表に示します。
+ Sense	10	センス入力を使用すると、モジュールと負荷間の電圧降下を電圧調整回路によって補償することができます。最適な電圧精度を得るには、+Sense端子を負荷に極力近い位置で $V_O$ に接続する必要があります。
- Sense	11	センス入力を使用すると、モジュールと負荷間の電圧降下を電圧調整回路によって補償することができます。最適な電圧精度を得るには、-Senseを負荷に極力近い位置でGND (8ピン) に接続する必要があります。
Track	14	これは、出力電圧を外部電圧に追従させるためのアナログ制御入力です。このピンは、入力電圧が印加されてから標準で20ms後にアクティブになります。また、このピンの使用により、出力電圧を0Vから公称の設定ポイント電圧まで直接制御することができます。この範囲内で、モジュール出力電圧はTrack端子における電圧に対して電圧対電圧ベースで追従します。Track端子の制御電圧がこの範囲を上回った場合、モジュールの出力電圧は設定ポイント電圧になります。この機能により、同じ入力バスから電力供給される他のモジュールと同時に出力電圧を上げることができます。この入力を使用しない場合は、 $V_I$ に接続します。 注記：低電圧ロックアウト機能により、電源投入時ではモジュールの出力電圧はTrack端子の入力電圧に追従できません。詳細は関連する「アプリケーション情報」の節を参照願います。
TT	13	この入力端子により、レギュレータの過渡応答が調整されます。このTurboTrans™機能をアクティブにするには、この端子と10ピン (+Sense) 間のモジュールにできるだけ近い位置で、1%、50mWの抵抗を接続する必要があります。この機能を利用すると、同一の出力容量の値でピーク出力電圧の偏差を低減することができます。この端子を使用しない場合は、オープンにしてください。この端子には外部容量を接続してはなりません。抵抗条件については、「アプリケーション情報」の「TurboTrans™抵抗表」から選択できます。

(1) これは右記の負論理です：オープン = 通常動作、グラウンド = アクティブ。

# 代表的特性<sup>(1)(2)</sup>

## CHARACTERISTIC DATA ( $V_I = 5\text{ V}$ )

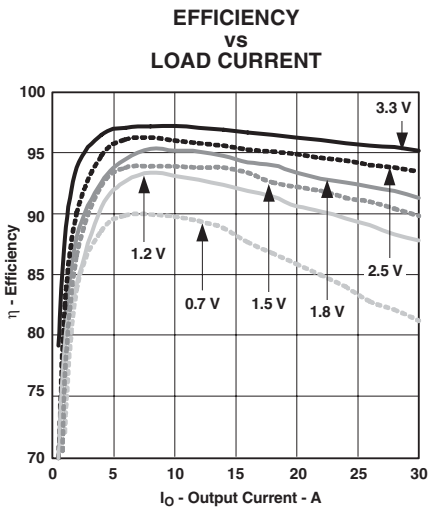


図 1

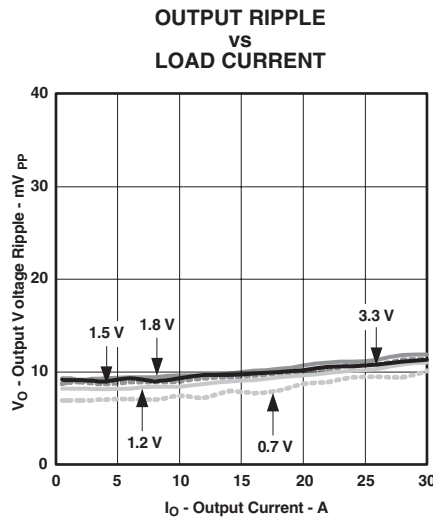


図 2

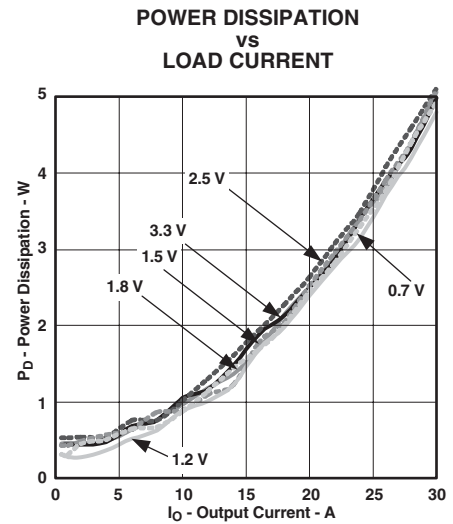


図 3

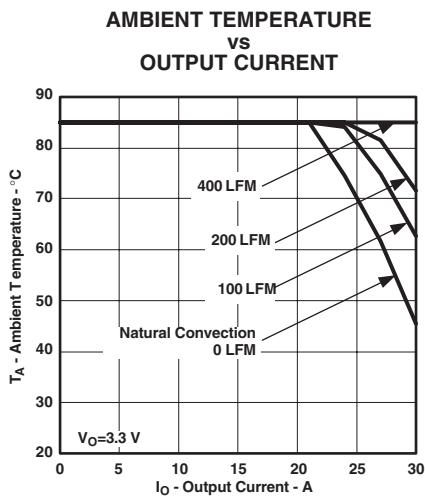


図 4

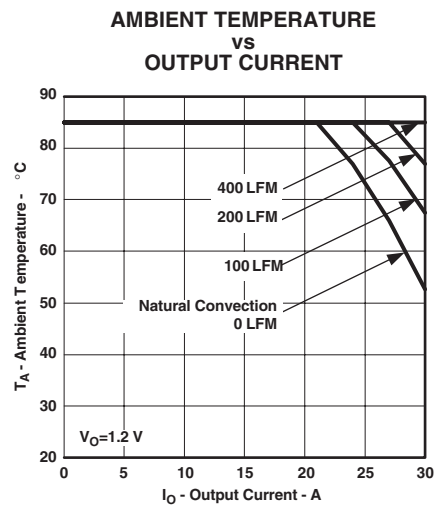


図 5

- (1) この電気的特性データは、実際の製品を25°Cでテストして得られたものです。このデータはモジュールの代表的特性と考えられます。以上は図1, 図2, 図3に適用されます。
- (2) 温度デレーティング曲線は、内部部品の動作温度が弊社指定の最高動作温度以下になる条件を示します。このデレーティング制限は、2オンスの銅を使用した、100mm×100mmの両面基板に直接半田付けされたモジュールに対して適用されています。以上は図4, 図5に適用されます。

# アプリケーション情報

## PTH05T210Wパワー・モジュールで使用する推奨コンデンサ

### 入力コンデンサ (必須)

入力コンデンサのサイズと値は、モジュールの過渡性能に応じて決まります。必要な入力容量の最小値は1,000 $\mu$ Fであり、rmsリップル電流定格は1,000mAです。この最小値は、モジュールが応答性に優れた低インダクタンスの入力源で電力供給されることを前提としています。この入力源には十分に容量性デカップリングを施す必要があります。また入力源からモジュールまで基板の電源およびグランド・プレーン経由で電力供給する必要があります。

高性能/高速過渡アプリケーションや入力源の性能が劣る場合は、2,000 $\mu$ Fの入力容量を推奨します。最小レベルを上回る入力容量を追加すると、最適性能が得られます。

入力容量の選定に際しては、リップル電流定格 (rms)、100m $\Omega$ 以下の等価直列抵抗 (ESR)、および温度が主要な検討対象です。PTH05T210Wモジュールの入力に帰還されるリップル電流は、低く抑えられています。そのため、コンピュータ用の高品質なコンデンサであれば、適当なリップル電流定格が得られます。

一般的なタンタル・コンデンサは、入力バスには推奨できません。入力バス用のコンデンサには、 $2 \times (\text{最大DC電圧} + \text{ACリップル})$ の推奨最小電圧定格が必要です。この定格が信頼性を保証するための一般的な基準ですが、この条件を満たす十分な定格電圧のタンタル・コンデンサは見当たりません。動作温度が0 $^{\circ}$ Cを下回る場合、アルミ電解コンデンサのESRは増加します。このようなアプリケーションには、OSコン、ポリ・アルミニウム、およびポリマー・タンタル型を検討する必要があります。1あるいは2個のセラミック・コンデンサを入力に追加すると、高周波の帰還リップル電流が減衰されます。

### TurboTransを使用した場合の出力容量

PTH05T210Wに必要な最小出力容量は470 $\mu$ Fです。470 $\mu$ Fを超える必要な容量は、実際の過渡偏差条件によって決まります。

TurboTransにより、設計者はシステムの過渡設計条件に応じて出力容量を最適化することができます。TurboTrans機能の効果を最大限に高めるには、高品質で超低ESRのコンデンサが必要です。具体的には、 $\text{容量}(\mu\text{F}) \times \text{ESR}(\text{m}\Omega) \leq 10,000\text{m}\Omega \times \mu\text{F}$ のコンデンサが必要です。

実際例：

容量が680 $\mu$ F、ESRが5m $\Omega$ の同じコンデンサ6個からなるバンクの場合、 $C \times \text{ESR}$ 積は3,400 $\mu\text{F} \times \text{m}\Omega$  (680 $\mu\text{F} \times 5\text{m}\Omega$ ) になります。

TurboTransと高品質コンデンサ (容量 ( $\mu$ F)  $\times$  ESR (m $\Omega$ )) を組み合わせると、最小過渡振幅レベルを満たしつつ、全体に必要な容量を低減できます。

表1に推奨コンデンサをタイプ別および製造元別に表示します。Output busのTurboTrans列を参照願います。

注記：特定の容量の選定については、本文書の「アプリケーション情報」の「TurboTransテクノロジー」節を参照願います。

### TurboTransを使用しない場合の出力容量

PTH05T210Wに必要な最小出力容量は470 $\mu$ Fです。TurboTrans機能を使用しないアプリケーションでは、出力容量の最小ESR限度を遵守する必要があります。

200 $\mu$ Fのセラミック・コンデンサと低ESR (15m $\Omega$ から30m $\Omega$ )のOSコン電解/タンタル型コンデンサの組み合わせが使用できます。ポリマー・タンタル型、タンタル型、あるいはOSコン型のみを使用する場合、コンデンサESRバンクは3m $\Omega$ から5m $\Omega$ に制限されます (注：セラミック・コンデンサは不要)。この制限はレギュレータの安定動作に不可欠です。さらにコンデンサを追加すると、負荷過渡変動に対するモジュールの性能が改善されます。それには高品質のコンピュータ用電解コンデンサを推奨します。アルミ電解コンデンサは、2kHzから150kHzの周波数範囲で適切なデカップリング特性を示し、周囲温度が-20 $^{\circ}$ C以上の場合に適しています。-20 $^{\circ}$ C以下の動作には、タンタル、セラミック、あるいはOSコン型が必要になります。

1個以上の非セラミック・コンデンサの組み合わせを使用する場合、計算された等価ESRが2m $\Omega$ を下回らないようにします (製造元の最大ESR値で計算する場合は4m $\Omega$ )。推奨する低ESR型コンデンサを表1に示します。

### セラミック・コンデンサ

アルミ電解コンデンサの特性は、150kHz以上になると低下します。積層セラミック・コンデンサはESRが非常に低く、その共振周波数はレギュレータの帯域幅より高いです。したがって、出力の過渡応答の改善とともに、入力に帰還されるリップル電流の低減にも使用できます。

出力で使用する場合 (非TurboTrans時)、セラミック・コンデンサ (10 $\mu$ Fから100 $\mu$ F) の合計容量が5,000 $\mu$ Fを超えなければ、それらの合成ESRは重要ではありません。TurboTransアプリケーションでは、セラミック・コンデンサを出力バスで使用した場合、バルクとセラミックの合計容量が12,000 $\mu$ Fを超えないようにします。

## タンタル/ポリマー・タンタル・コンデンサ

タンタル型コンデンサは出力バスにおいてのみ使用でき、周囲温度が0°C以下のアプリケーションに推奨します。AVX TPS シリーズおよびKemetコンデンサ・シリーズは、高サージ定格、高許容電力、および高許容リップル電流のために、他の多くのタンタル型より推奨されます。なお、多くの汎用目的のタンタル・コンデンサは、上記のシリーズよりも高ESR、低許容電力、および低許容リップル電流です。しかも、これらのコンデンサは許容電力とサージ電流の定格が低いため、信頼性が低くなっています。ESRやサージ電流定格について明記していないタンタル・コンデンサは、パワー関係のアプリケーションに推奨できません。

## コンデンサ表

表1に、数多くの製造元のコンデンサ特性を、許容できるESRおよびリップル電流(rms) 定格を含んで示します。また、入力と出力のバスに必要なコンデンサの推奨数をコンデンサの種類ごとに示します。

表1は広範なコンデンサのリストではありません。他社のコンデンサは、それに相当する表内の仕様を利用できます。表内のコンデンサは参考として示しています。rmsリップル電流定格とESR(100kHz時)は、最適なレギュレータ性能とコンデンサの長寿命化を保証する重要パラメータです。

## 高速過渡負荷を想定した設計

DC/DCモジュールの過渡応答は、 $di/dt$ が $2.5A/\mu s$ の負荷過渡変動を使用して特性化してきました。この負荷過渡に対する代表的な電圧偏差を、出力コンデンサの最小必要値を使って「電气的特性」の表に示しています。過渡の $di/dt$ が増加すると、モジュールの電圧調整回路の応答は、最終的に出力コンデンサのデカップリング回路網に依存するようになります。これは、あらゆるDC/DCモジュールに固有の制約であり、過渡速度がモジュールの帯域幅を超えたときに生じます。

ターゲットのアプリケーションで大 $di/dt$ あるいは小電圧偏差が指定されている場合、低ESRのセラミック・コンデンサを追加したデカップリングによってのみ、その条件が満たされません。一般に、 $>100A/\mu s$ で50%の負荷ステップについて、過渡の高周波エッジを緩和するには、複数の $10\mu F$ のセラミック・コンデンサ(ケースサイズ3225)、10個の $1\mu F$ のセラミック・コンデンサ、および多数の高周波用セラミック・コンデンサ( $\leq 0.1\mu F$ )の追加が必要になります。高周波用セラミック・コンデンサおよび低ESRのバルク・コンデンサの配置、種類、および位置には特に注意を払います。DSP, FPGA, およびASICの製造元は、これら高周波デバイスの最適性能に必要なコンデンサの種類、配置、および容量値を指定しています。これらの高周波には、基板のレイアウトおよびコンデンサ/部品の配置に関する詳細が重要です。

最適の過渡性能を得るには、低インピーダンスのバス、途切れない基板の銅プレーン、および高周波プロセッサに極力接近した部品配置が重要になります。多くの場合、異常過渡変動に対する保証およびその最小化のために、さらにコンデンサを追加する必要があります。



Capacitor Vendor, Type Series (Style)	Capacitor Characteristics					Quantity			Vendor Part No.
	Working Voltage	Value (μF)	Max. ESR at 100 kHz	Max Ripple Current at 85°C (I <sub>rms</sub> )	Physical Size (mm)	Input Bus	Output Bus		
							No TurboTrans	TurboTrans (Cap Type) <sup>(2)</sup>	
Panasonic	25 V	1000	0.043Ω	>1690 mA	16 × 15	1	≥ 2 <sup>(3)</sup>	N/R <sup>(4)</sup>	EEUFC1E102S
FC (Radial)	25 V	1800	0.029Ω	2205 mA	16 × 20	1	≥ 1 <sup>(3)</sup>	N/R <sup>(4)</sup>	EEUFC1E182
FC(SMD)	25 V	2200	0.028Ω	>2490 mA	18 × 21,5	1	≥ 1 <sup>(3)</sup>	N/R <sup>(4)</sup>	EEVFC1E222N
FK(SMD)	25 V	1000	0.060Ω	1100 mA	12,5×13,5	1	≥ 2 <sup>(5)</sup>	N/R <sup>(4)</sup>	EEVFK1V102Q
United Chemi-Con									
PTB(SMD) Polymer Tantalum	6.3 V	470	0.025Ω	2600 mA	7,3x 4,3x 2.8	2 <sup>(6)</sup>	≥ 2 ~ ≤ 4 <sup>(3)</sup>	C ≥ 2 <sup>(2)</sup>	6PTB477MD8TER
LXZ, Aluminum (Radial)	25 V	680	0.068Ω	1050 mA	10 × 16	2	≥ 1 ~ ≤ 3 <sup>(3)</sup>	N/R <sup>(4)</sup>	LXZ25VB681M10X20LL
PS, Poly-Aluminum(Radial)	16 V	330	0.014Ω	5060 mA	10 × 12,5	3 <sup>(6)</sup>	≥ 2 ~ ≤ 3	B ≥ 2 <sup>(2)</sup>	16PS330MJ12
PXA, Poly-Aluminum (SMD)	16 V	330	0.014Ω	5050 mA	10 × 12,2	3 <sup>(6)</sup>	≥ 2 ~ ≤ 3	B ≥ 2 <sup>(2)</sup>	PXA16VC331MJ12TP
PS, Poly-Aluminum(Radial)	6.3 V	680	0.010Ω	5500 mA	10 × 12,5	2	≥ 1 ~ ≤ 2	C ≥ 1 <sup>(2)</sup>	6PS680MJ12
PXA, Poly-Aluminum(Radial)	6.3 V	470	0.012Ω	4770 mA	8 × 12,2	2 <sup>(6)</sup>	≥ 1 ~ ≤ 2	C ≥ 1 <sup>(2)</sup>	PXA6.3VC471MH12TP
Nichicon, Aluminum	25 V	470	0.070Ω	985 mA	12,5 × 15	2 <sup>(6)</sup>	≥ 2 <sup>(3)</sup>	N/R <sup>(4)</sup>	UPM1E471MHH6
HD (Radial)	25 V	470	0.038Ω	1430 mA	10 × 16	2 <sup>(6)</sup>	≥ 2 <sup>(3)</sup>	N/R <sup>(4)</sup>	UHD1E471MHR
PM (Radial)	35 V	560	0.048Ω	1360 mA	16 × 15	2	≥ 2 <sup>(3)</sup>	N/R <sup>(4)</sup>	UPM1V561MHH6
Panasonic, Poly-Aluminum:	2.0 V	390	0.005Ω	4000 mA	7,3 L×4,3 W×4,2H	N/R <sup>(7)</sup>	N/R <sup>(7)</sup>	B ≥ 2 <sup>(2)</sup>	EEFSE0J391R(V <sub>O</sub> ≤1.6V) <sup>(8)</sup>

表 1. 入力/出力コンデンサ<sup>(1)</sup>

(1) コンデンサ供給者への確認

この表に示すコンデンサが入手可能か確認願います。コンデンサ製造元は、限定生産や製造中止の理由で代替パーツ番号を推奨する場合があります。また、コンデンサの製品寿命が残り少ない場合や、短期間の計画的旧式化が考慮されている場合もあります。

RoHS, 鉛フリー、および材質の詳細

材質構成、RoHSの状態、鉛フリーの状態、および製造工程条件については供給者に問合せ願います。材質構成や半田付け条件が更新された場合、部品の識別やパーツ番号が変更されることがあります。

(2) TurboTransで必要なコンデンサです。コンデンサの選定については「アプリケーション情報」の「TurboTransテクノロジー」節を参照願います。

コンデンサ・タイプのグループ ESR (等価直列抵抗) による分類:

- タイプA = (100 < 容量 × ESR ≤ 1,000)
- タイプB = (1,000 < 容量 × ESR ≤ 5,000)
- タイプC = (5,000 < 容量 × ESR ≤ 10,000)

- (3) 出力バス側の非セラミックのバルク・コンデンサの合計ESRが15mΩ以上、30mΩ以下の場合、200μFのセラミック・コンデンサを1個追加する必要があります。
- (4) アルミ電解コンデンサは、容量 × ESR積が大きいためTurboTransに推奨できません。アルミ電解コンデンサや高ESRコンデンサは、低ESRコンデンサと組み合わせて使用できます。
- (5) 出力バルク・コンデンサの最大ESRは30mΩ以上です。200μF以上のセラミック・コンデンサを追加する必要があります。
- (6) この型のコンデンサを使用する場合、入力バスの最小容量は1,000μFより小さくできません。最小rmsリップル電流の定格は満たされるようにしてください。
- (7) N/R: 推奨できません。電圧定格が最小動作電圧限度を満たしていません。
- (8) このコンデンサの電圧定格では、動作電圧の80%以下の出力電圧にしか使用できません。

Capacitor Vendor, Type Series (Style)	Capacitor Characteristics					Quantity			Vendor Part No.
	Working Voltage	Value (μF)	Max. ESR at 100 kHz	Max Ripple Current at 85°C (Irms)	Physical Size (mm)	Input Bus	Output Bus		
							No TurboTrans	TurboTrans (Cap Type) <sup>(2)</sup>	
Sanyo									
TPE, Poscap (SMD)	6.3 V	470	0.018Ω	3500 mA	7,3 × 4,3	N/R <sup>(9)</sup>	≥ 1 ~ ≤ 3	C ≥ 1 <sup>(10)</sup>	6TPE470MI
TPE Poscap(SMD)	2.5 V	470	0.007Ω	4400 mA	7,3 × 4,3	N/R <sup>(9)</sup>	≥ 1 ≤ 2	B ≥ 2 <sup>(10)</sup>	2R5TPE470M7(V <sub>O</sub> ≤ 1.8 V) <sup>(11)</sup>
TPD Poscap (SMD)	2.5 V	1000	0.005Ω	6100 mA	7,3 × 4,3	N/R <sup>(9)</sup>	≤ 1	B ≥ 1 <sup>(10)</sup>	2R5TPD1000M5(V <sub>O</sub> ≤ 1.8 V) <sup>(11)</sup>
SA, Os-Con (Radial)	16 V	470	0.020Ω	>6080 mA	16 × 23	2 <sup>(12)</sup>	≥ 1 ~ ≤ 4	N/R <sup>(13)</sup>	16SA470M
SP Oscon ( Radial)	10 V	470	0.015	>4500 mA	10 × 11,5	2 <sup>(12)</sup>	≥ 1 ~ ≤ 3	C ≥ 2 <sup>(10)</sup>	10SP470M
SEPC, Os-Con (Radial)	6.3 V	1500	0.010Ω	>5500 mA	10 × 13	1	≥ 1 ~ ≤ 2	B ≥ 1 <sup>(10)</sup>	6SEPC1500M
SVPA, Os-Con (SMD)	6.3 V	470	0.020Ω	4700mA	10 × 10,3	2 <sup>(12)</sup>	≥ 1 ~ ≤ 4 <sup>(14)</sup>	C ≥ 1 <sup>(10)(14)</sup>	6SVPA470M
AVX, Tantalum, Series III	6.3 V	680	0.035Ω	>2400 mA	7,3 L	N/R <sup>(9)</sup>	≥ 2 ~ ≤ 7 <sup>(14)</sup>	N/R <sup>(13)</sup>	TPSE477M010R0045
TPM Multianode	6.3 V	470	0.018Ω	>3800 mA	× 4,3 W × 4,1 H	N/R <sup>(9)</sup>	≥ 2 ~ ≤ 3 <sup>(14)</sup>	C ≥ 2 <sup>(10)(14)</sup>	TPME687M006#0018
TPS Series III (SMD)	4 V	1000	0.035Ω	2405	7,3 L × 5,7 W	N/R <sup>(9)</sup>	≥ 2 ~ ≤ 7 <sup>(14)</sup>	N/R <sup>(13)</sup>	TPSV108K004R0035 (V <sub>O</sub> ≤ 2.2 V) <sup>(11)</sup>
Kemet, Poly-Tantalum	6.3 V	470	0.018Ω	2700 mA	4,3 W	N/R <sup>(9)</sup>	≥ 1 ~ ≤ 3 <sup>(14)</sup>	C ≥ 2 <sup>(10)</sup>	T520X477M06ASE018
T520 (SMD)	6.3 V	470	0.010Ω	>5200 mA	× 7,3 L	N/R <sup>(9)</sup>	≥ 1 ~ ≤ 2	B ≥ 1 <sup>(10)</sup>	T530X477M006ASE010
T530 (SMD)	6.3 V	470	0.005Ω	7300 mA	× 4 H	2 <sup>(12)</sup>	≤ 1	B ≥ 1 <sup>(10)</sup>	T530X477M006ASE005
T530 (SMD)	2.5 V	1000	0.005Ω	7300 mA	4,3 w × 7,3 L	2 <sup>(12)</sup>	≤ 1	B ≥ 1 <sup>(10)</sup>	T530X108M2R5ASE005 (V <sub>O</sub> ≤ 2.0 V) <sup>(11)</sup>
Vishay-Sprague									
594D, Tantalum (SMD)	6.3 V	1000	0.030Ω	2890 mA	7,2L × 5,7 W × 4,1H	N/R <sup>(9)</sup>	≥ 1 ~ ≤ 6	N/R <sup>(13)</sup>	594D108X06R3R2TR2T
94SA, Os-con (Radial)	16 V	1000	0.015Ω	9740 mA	16 × 25	1	≥ 1 ~ ≤ 3	N/R <sup>(13)</sup>	94SA108X0016HBP
94SVP Os-Con(SMD)	16 V	330	0.017Ω	>4500 mA	10 × 12,7	2	≥ 2 ~ ≤ 3	C ≥ 1 <sup>(10)</sup>	94SVP827X06R3F12
Kemet, Ceramic X5R (SMD)	16 V	10	0.002Ω	–	3225	1 <sup>(15)</sup>	≥ 1 <sup>(16)</sup>	A <sup>(10)</sup>	C1210C106M4PAC
	6.3 V	47	0.002Ω			N/R <sup>(9)</sup>	≥ 1 <sup>(16)</sup>	A <sup>(10)</sup>	C1210C476K9PAC
Murata, Ceramic X5R (SMD)	6.3 V	100	0.002Ω	–	3225	N/R <sup>(9)</sup>	≥ 1 <sup>(16)</sup>	A <sup>(10)</sup>	GRM32ER60J107M
	6.3 V	47				N/R <sup>(9)</sup>	≥ 1 <sup>(16)</sup>	A <sup>(10)</sup>	GRM32ER60J476M
	25 V	22				1 <sup>(15)</sup>	≥ 1 <sup>(16)</sup>	A <sup>(10)</sup>	GRM32ER61E226K
	16 V	10				1 <sup>(15)</sup>	≥ 1 <sup>(16)</sup>	A <sup>(10)</sup>	GRM32DR61C106K
TDK, Ceramic X5R (SMD)	6.3 V	100	0.002Ω	–	3225	N/R <sup>(9)</sup>	≥ 1 <sup>(16)</sup>	A <sup>(10)</sup>	C3225X5R0J107MT
	6.3 V	47				N/R <sup>(9)</sup>	≥ 1 <sup>(16)</sup>	A <sup>(10)</sup>	C3225X5R0J476MT
	16 V	10				1 <sup>(15)</sup>	≥ 1 <sup>(16)</sup>	A <sup>(10)</sup>	C3225X5R1C106MT0
	16 V	22				1 <sup>(15)</sup>	≥ 1 <sup>(16)</sup>	A <sup>(10)</sup>	C3225X5R1C226MT

表 1. 入力/出力コンデンサ

(9) N/R：推奨できません。電圧定格が最小動作電圧限度を満たしていません。

(10) TurboTransで必要なコンデンサです。コンデンサの選定については「アプリケーション情報」の「TurboTransテクノロジー」節を参照願います。コンデンサ・タイプのグループ ESR（等価直列抵抗）による分類：

- タイプA = (100 < 容量 × ESR ≤ 1,000)
- タイプB = (1,000 < 容量 × ESR ≤ 5,000)
- タイプC = (5,000 < 容量 × ESR ≤ 10,000)

(11) このコンデンサの電圧定格では、動作電圧の80%以下の出力電圧にしか使用できません。

(12) この型のコンデンサを使用する場合、入力バスの最小容量は1,000μFより小さくできません。最小rmsリップル電流の定格は満たされるようにしてください。

(13) アルミ電解コンデンサは、容量×ESR積が大きいためTurboTransに推奨できません。アルミ電解コンデンサや高ESRコンデンサは、低ESRコンデンサと組み合わせて使用できます。

(14) 出力バス側の非セラミックのバルク・コンデンサの合計ESRが15mΩ以上、30mΩ以下の場合、200μFのセラミック・コンデンサを1個追加する必要があります。

(15) 必要な入力コンデンサに対して、さらにセラミック・コンデンサを追加すると、高周波の帰還リップル電流を減衰できます。

(16) 出力バス側のセラミック・コンデンサの最大容量は3,000μF以下です。非TurboTransのアプリケーションでは、セラミック・コンデンサのどのような組み合わせでも、容量は3,000μF以下に制限されます。セラミックおよび非セラミックのすべての合計容量は14,000μF以下に制限されます。

## TurboTrans™テクノロジー

TurboTransテクノロジーは、PTH/PTVファミリーのパワー・モジュールのT2世代で導入された機能です。TurboTransにより、外部抵抗を1個と外部容量を追加して、レギュレータの過渡応答が最適化されます。このテクノロジーの利点には、出力容量の低減、負荷の過渡変動による出力電圧偏差の低減、超低ESR出力コンデンサを使用する場合の安定性の向上などがあります。目標の出力電圧偏差の実現に必要な出力容量は、TurboTrans機能を作動することで低減されます。同様に、TurboTransを使用すると、同一の出力容量に対する負荷の過渡変動による出力電圧偏差が低減されます。過渡電圧の許容範囲が厳しく、コンデンサのフットプリント面積に限られるアプリケーションでは、このテクノロジーが非常に役立ちます。

## TurboTrans™の選択

TurboTrans機能を使用するには、+Sense端子(10ピン)とTurboTrans端子(13ピン)の間に抵抗 $R_{TT}$ を接続する必要があります。この抵抗値は、必要となる出力容量の値に直接対応します。すべてのT2製品で、TurboTransの使用の有無にかかわらず、出力容量を最小にする必要があります。PTH05T210Wの必要な最小容量は470 $\mu$ Fです。TurboTransを使用する場合は、容量 $\times$ ESR積が10,000 $\mu$ F $\times$ m $\Omega$ 以下のコンデンサが必要になります。(容量( $\mu$ F)とESR(m $\Omega$ )を乗じて、容量 $\times$ ESR積を求めます。)この条件を満たす種々のコンデンサについては、本データシートの「コンデンサの選定」節を参照願います。

図6から図8に、所要の過渡電圧偏差を実現するために必要な出力容量を示します。各図では、タイプA(セラミックなど)、タイプB(ポリマー・タンタルなど)、およびタイプC(OSコンなど)のタイプ別に、TurboTransの使用・不使用の場合について示しています。 $R_{TT}$ の適正值を算出するには、まず所要の過渡電圧偏差限度および過渡負荷ステップ幅を決定します。次に、使用する出力コンデンサのタイプを決めます。(複数のタイプのコンデンサを使用する場合、合計出力容量の大半を占めるコンデンサのタイプを選択します。)この情報をもとに、選択したコンデンサ・タイプに該当する図6から図8のチャートを使用します。このチャートを利用するには、まず電圧偏差の最大限度

(単位mV)を負荷ステップ幅(単位A)で除算します。この除算によりmV/Aの値が得られます。この値を該当チャートのY軸から探し出します。そこからチャートを水平方向に進み、With TurboTransプロットとの交点を求めます。この点から垂直に下がり、X軸上の値を読み取ります。その値が、最初に設定した所要の過渡電圧偏差を満たすために必要な最小容量 $C_0$ になります。必要な $R_{TT}$ の抵抗値は、式(1)を使用して計算するか、あるいはTurboTransの表(2-4)から得られます。TurboTransの表には、25%(7.5A)、50%(15A)、および75%(22.5A)の出力負荷ステップにおける過渡電圧偏差を実現するのに必要な、最小出力容量値およびそれに対応する $R_{TT}$ の値が記載されています。

このチャートは、特定の出力容量に対して達成し得る最小過渡電圧偏差を求める場合にも使用できます。出力容量をX軸上に選び、そこから垂直に上へ進んでWith TurboTransプロットとの交点を読み取ります。次に、そこから水平にY軸に進むと、その出力容量値に対する過渡電圧偏差限度が得られます。必要な $R_{TT}$ の抵抗値は、式(1)を使用して計算するか、あるいはTurboTransの表(2-4)から得られます。

例として、15A、50%の負荷過渡時に60mVの出力電圧偏差が求められる12Vアプリケーションについて考察しましょう。主として330 $\mu$ F、10m $\Omega$ の出力コンデンサが使用されるとします。まず、12V、タイプBコンデンサのチャート(図7)を使用します。60mVを15Aで除算して、過渡電圧偏差(mV) $\div$ 過渡負荷ステップ(A)の4mV/Aが得られます。次に、Y軸上で4mV/Aを選び、そこから水平に進んでWith TurboTransプロットとの交点を求めます。この点からX軸まで垂直に下がると、約1,350 $\mu$ Fの必要な最小出力容量が得られます。また、この1,350 $\mu$ Fに対応する抵抗値は計算あるいは表3から求められ、約9.31k $\Omega$ になります。

TurboTransの効果を認識するため、Y軸上の4mV/Aから水平にWithout TurboTransプロットの交点を求めてください。そこから垂直に下がると、同じ過渡出力電圧限度に対して、10,000 $\mu$ Fより大きい出力容量が必要なことが分かります。この差がTurboTransの効果です。図9に標準的なTurboTransの回路と波形を示します。

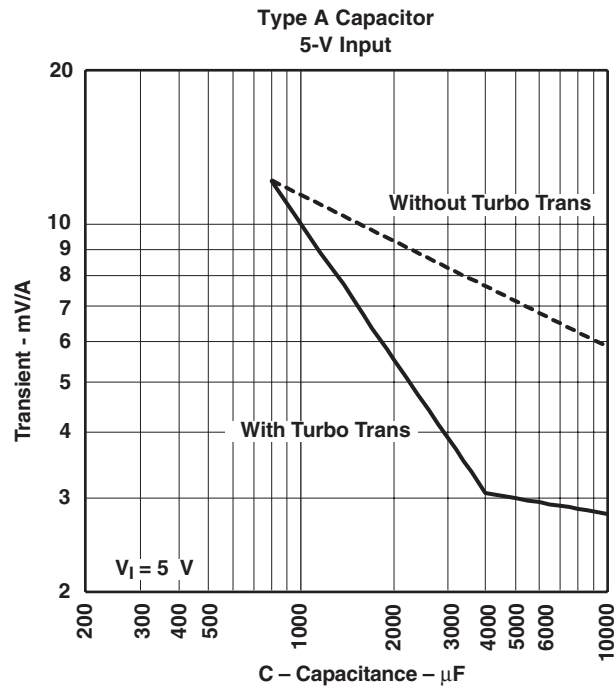


図 6. コンデンサ・タイプA,  $100 \leq C(\mu\text{F}) \times \text{ESR}(\text{m}\Omega) \leq 1,000$   
(セラミックなど)

Transient Voltage Deviation (mV)			5-V Input	
25% Load Step (7.5 A)	50% Load Step (15 A)	75% Load Step (22.5 A)	$C_O$ Minimum Required Output Capacitance ( $\mu\text{F}$ )	$R_{TT}$ Required TurboTrans Resistor ( $\text{k}\Omega$ )
90	180	270	800	open
80	160	240	950	165
70	140	210	1100	75.0
60	120	180	1350	40.2
50	100	150	1650	22.1
40	80	120	2150	11.3
30	60	90	3000	3.65
25	40	60	3700	0.825

表 2. タイプAのTurboTrans  $C_O$ 値および  $R_{TT}$ の選択表

## $R_{TT}$ 抵抗の選定

TurboTrans抵抗 $R_{TT}$ の値は、TurboTransプログラミング式(1)から求められます。

$$R_{TT} = 40 \times \frac{1 - \left(\frac{C_O}{4000}\right)}{5 \times \left(\frac{C_O}{4000}\right) - 1} \text{ k}\Omega \quad (1)$$

ここで、 $V_O$ は単位 $\mu\text{F}$ の合計出力容量です。値が $4,000\mu\text{F}$ 以上の場合、 $R_{TT}$ は短絡( $0\Omega$ )にします。(式(1)では、 $C_O \geq 4,000\mu\text{F}$ のとき $R_{TT}$ が負になります。)

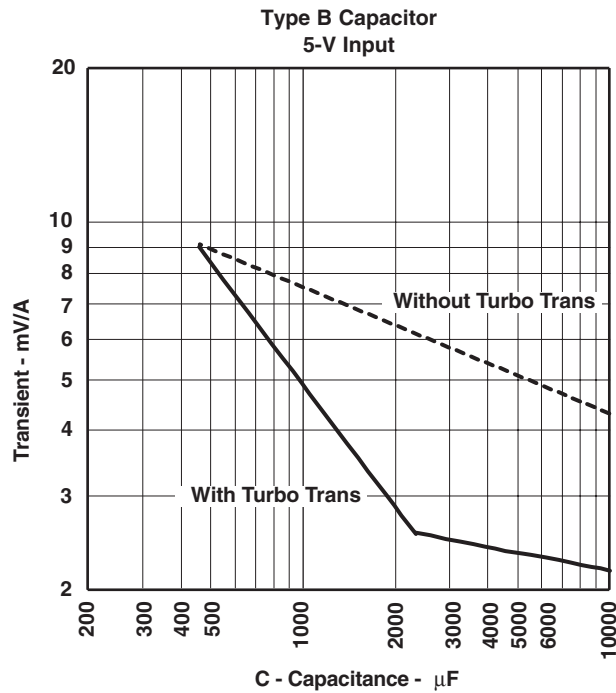


図 7. コンデンサ・タイプB,  $1,000 \leq C(\mu\text{F}) \times \text{ESR}(\text{m}\Omega) \leq 5,000$   
(ポリマー・タンタルなど)

Transient Voltage Deviation (mV)			5-V Input	
25% Load Step (7.5 A)	50% Load Step (15 A)	75% Load Step (22.5 A)	$C_O$ Minimum Required Output Capacitance ( $\mu\text{F}$ )	$R_{TT}$ Required TurboTrans Resistor ( $\text{k}\Omega$ )
70	140	210	470	open
60	120	180	560	174
50	100	150	700	57.6
40	80	120	950	24.9
35	70	105	1100	15.8
30	60	90	1350	9.31
25	50	75	1700	4.42
20	40	60	2250	0.523

表 3. タイプBのTurboTrans  $C_O$ 値および  $R_{TT}$ の選択表

### $R_{TT}$ 抵抗の選定

TurboTrans抵抗 $R_{TT}$ の値は、TurboTransプログラミング式(2)から求められます。

ここで、 $V_O$ は単位 $\mu\text{F}$ の合計出力容量です。値が2,350 $\mu\text{F}$ 以上の場合、 $R_{TT}$ は短絡(0 $\Omega$ )にします。(  $C_O \geq 2,350\mu\text{F}$ の場合、式(2)で $R_{TT}$ が負の値になります。)

$$R_{TT} = 40 \times \frac{1 - \left( \frac{C_O}{2350} \right)}{5 \times \left( \frac{C_O}{2350} \right) - 1} \text{ k}\Omega \quad (2)$$

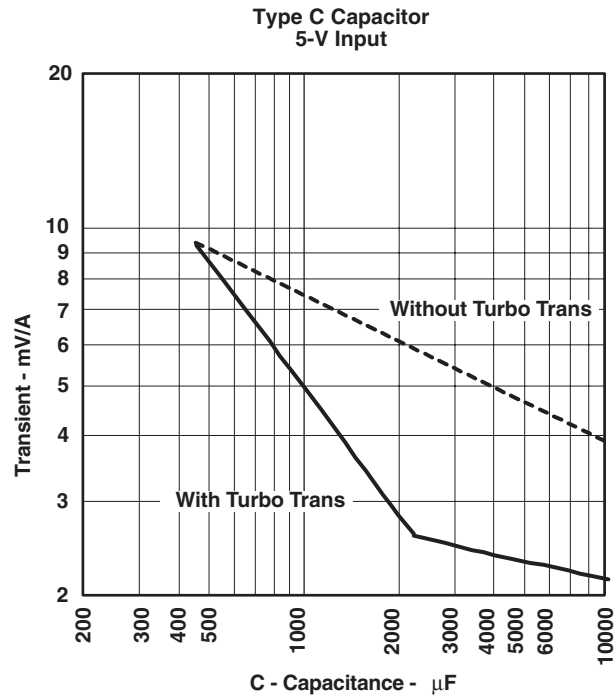


図 8. コンデンサ・タイプC,  $5,000 \leq C(\mu\text{F}) \times \text{ESR}(\text{m}\Omega) \leq 10,000$  (OSコンなど)

Transient Voltage Deviation (mV)			5-V Input	
25% Load Step (7.5 A)	50% Load Step (15 A)	75% Load Step (22.5 A)	$C_O$ Minimum Required Output Capacitance ( $\mu\text{F}$ )	$R_{TT}$ Required TurboTrans Resistor ( $\text{k}\Omega$ )
70	140	210	470	open
60	120	180	600	130
50	100	150	750	51.1
40	80	120	950	22.6
35	70	105	1150	14.3
30	60	90	1400	8.45
25	50	75	1750	3.83
20	40	60	2300	0.182

表 4. タイプCのTurboTrans  $C_O$ 値および  $R_{TT}$ の選択表

### $R_{TT}$ 抵抗の選定

TurboTrans抵抗 $R_{TT}$ の値は、TurboTransプログラミング式(3)から求められます。

$$R_{TT} = 40 \times \frac{1 - \left(\frac{C_O}{2350}\right)}{5 \times \left(\frac{C_O}{2350}\right) - 1} \text{ k}\Omega \quad (3)$$

ここで、 $V_O$ は単位 $\mu\text{F}$ の合計出力容量です。値が $2,350\mu\text{F}$ 以上の場合、 $R_{TT}$ は短絡( $0\Omega$ )にします。 $(C_O \geq 2,350\mu\text{F}$ の場合、式(3)で $R_{TT}$ が負の値になります。)

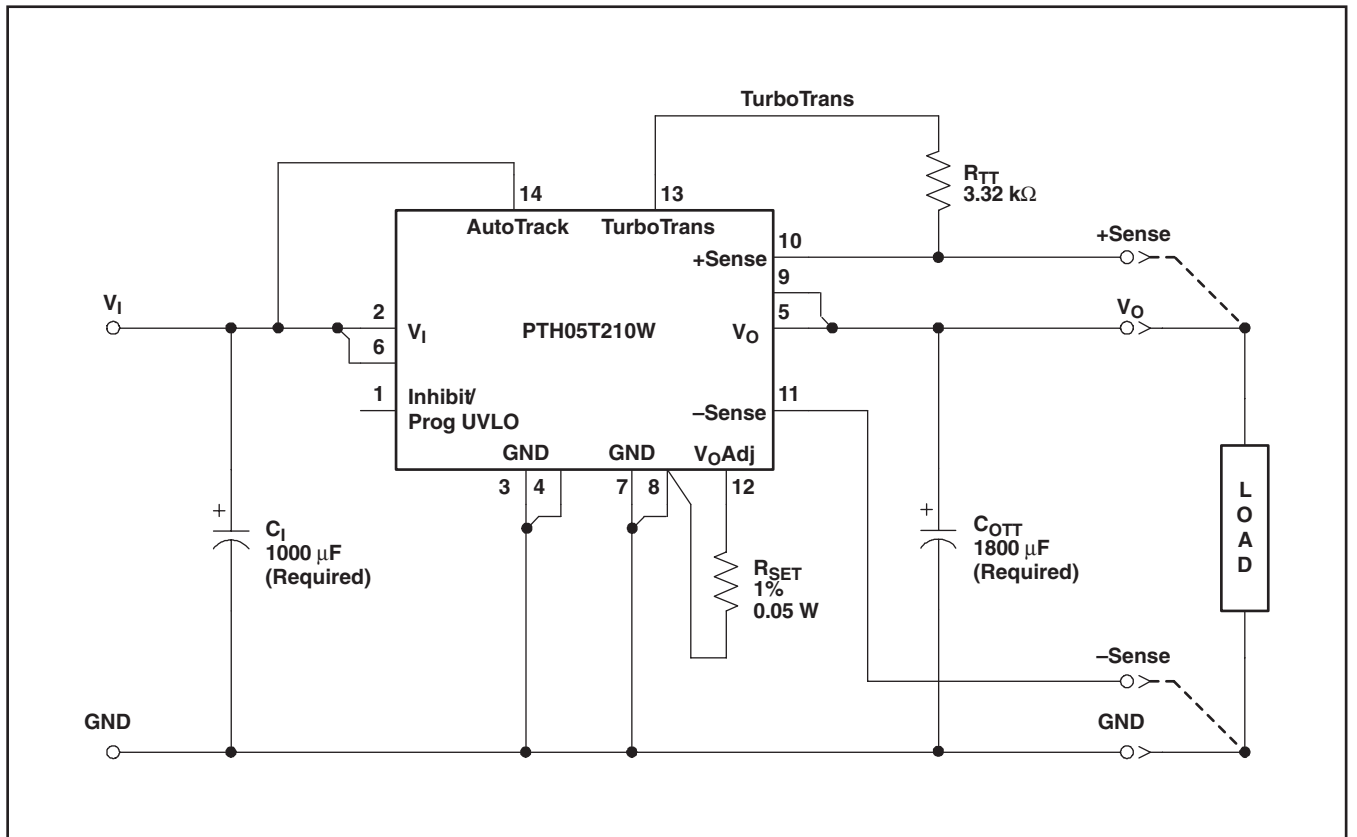


図 9. 標準的なTurboTransのアプリケーション回路図

## PTH05T210W広範囲出力調整型 パワー・モジュールの出力電圧調整

$V_O$  Adj 制御 (12ピン) により、PTH05T210Wの出力電圧が設定されます。PTH05T210Wの出力電圧調整範囲は0.7Vから3.6Vです。調整には1個の外部抵抗 $R_{SET}$ を $V_O$  AdjとGND端子間に直接接続する必要があります。表5に、多数の標準的電圧に対する外部抵抗の標準値と、それによる実際の出力電圧を示します。

その他の出力電圧に必要な抵抗値については、次式(4)を用いて計算するか、あるいは単純に表6の範囲から選択することができます。図10に、この抵抗の配置方法を示します。

$$R_{SET} = 30.1k\Omega \times \frac{0.7}{V_O - 0.7} - 6.49k\Omega \quad (4)$$

$V_O$ (Standard) (V)	$R_{SET}$ (Standard Value) ( $\Omega$ )	$V_O$ (Actual) (V)
3.3	1.62 k	3.298
2.5	5.23 k	2.498
2	9.76 k	1.997
1.8	12.7 k	1.798
1.5	19.6 k	1.508
1.2	35.7 k	1.199
1	63.4 k	1.001
0.7	Open	0.700

表 5. 標準出力電圧に対する抵抗 $R_{SET}$ の標準値

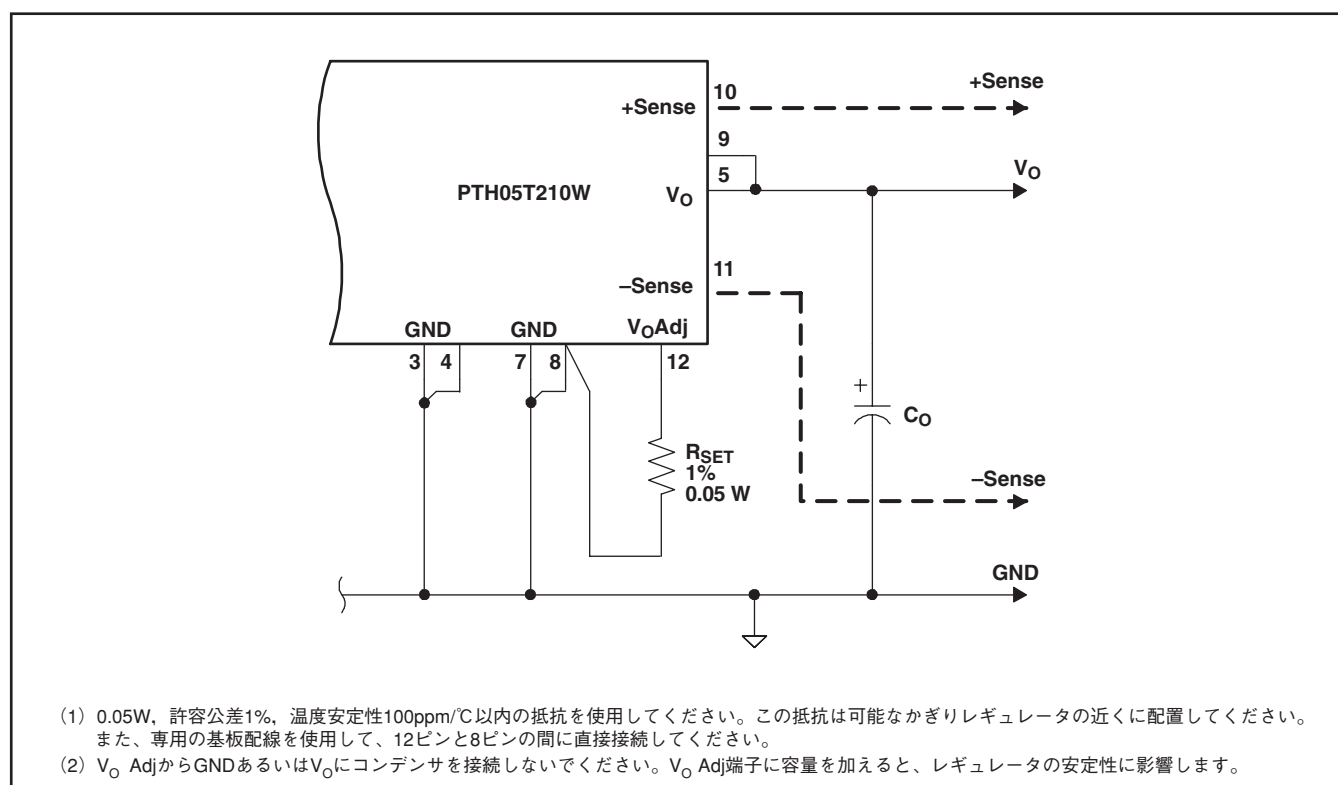


図 10.  $V_O$ 調整用抵抗の配置方法



V <sub>O</sub> Required	R <sub>SET</sub> (kΩ)	V <sub>O</sub> Required	R <sub>SET</sub> (kΩ)
0.70	Open	2.10	8.66
0.75	412	2.20	7.50
0.80	205	2.30	6.65
0.85	133	2.40	5.90
0.90	97.6	2.50	5.23
0.95	78.7	2.60	4.64
1.00	63.4	2.70	4.02
1.10	46.4	2.80	3.57
1.20	35.7	2.90	3.09
1.30	28.7	3.00	2.67
1.40	23.7	3.10	2.26
1.50	19.6	3.20	1.96
1.60	16.9	3.30	1.62
1.70	14.7	3.40	1.30
1.80	12.7	3.50	1.02
1.90	11.0	3.60	.768
2.00	9.76		

表 6. 出力電圧設定ポイントごとの抵抗値

## PTH05T210Wパワー・モジュールの低電圧ロックアウト (UVLO) の調整

PTH05T210Wパワー・モジュールには、入力低電圧ロックアウト (UVLO) 機能が備えられています。UVLO機能により、適正な出力電圧の発生に十分な入力電圧になるまで、モジュールの出力が抑えられます。この抑制により、負荷回路にてモジュールによるクリーンかつ単調上昇する電源投入が可能になり、電源投入シーケンス時にレギュレータによる入力源からの引き込み電流が制限されます。

UVLO特性はONスレッシュホールド電圧 (V<sub>THD</sub>) で規定されます。入力電圧がONスレッシュホールド電圧より低い場合、Inhibit制御は無視され、モジュールは出力を生成しません。ONとOFFのスレッシュホールド電圧差であるヒステリシス電圧は、標準で150mVに設定されています。このヒステリシス電圧により、電源投入時の発振が防止されます。この発振は、モジュールが入力源から電流を引き込み始めたときの、入力電圧のわずかなドループにより生じ得るものです。

## UVLO調整

PTH05T210WモジュールのUVLO機能により、ONスレッシュホールド電圧を限定的に調整できます。この調整は、Inhibit/UVLO Prog制御端子 (1ピン) で行います。1ピンがオープンの場合、ONスレッシュホールド電圧は内部でデフォルト値に設定されます。ONスレッシュホールド電圧は公称値で4.25Vであり、ヒステリシス電圧は150mVです。このような設定により、最小入力電圧 (仕様を参照) が印加された場合でも、モジュールから調整済み出力が生成されます。スレッシュホールド電圧を調整すると、入力バスが指定された調整電圧まで完全に上昇しなかった場合に、モジュールの出力を抑えることができます。

## Adjustment Diagram

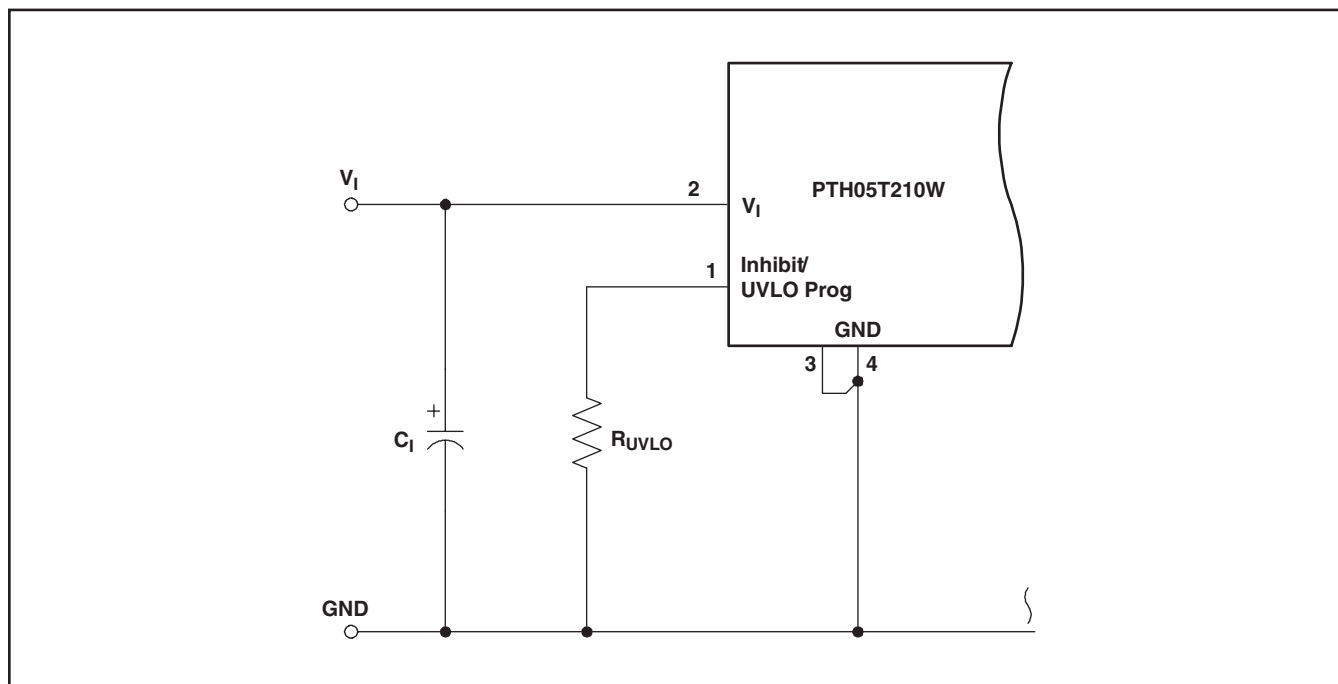


図 11. 調整回路図

式(5)により、 $V_{THD}$ を新しい値に調整するために必要な  $R_{UVLO}$ の値が求められます。デフォルト値は4.3Vであり、それより高い値のみに調整できます。

$$R_{UVLO} = \frac{101 - V_{THD}}{V_{THD} - 1} \text{ k}\Omega \quad (5)$$

## 計算値

表7に、様々なONスレッシュホールド電圧 ( $V_{THD}$ ) のオプションに対するの標準抵抗値を示します。

$V_{THD}$	$R_{UVLO}$
5.00 V	24.3 k $\Omega$
4.75 V	25.5 k $\Omega$
4.50 V	27.57 k $\Omega$
4.25 V	OPEN

表 7. 様々な  $V_{THD}$  値に対する  $R_{UVLO}$  の標準抵抗値

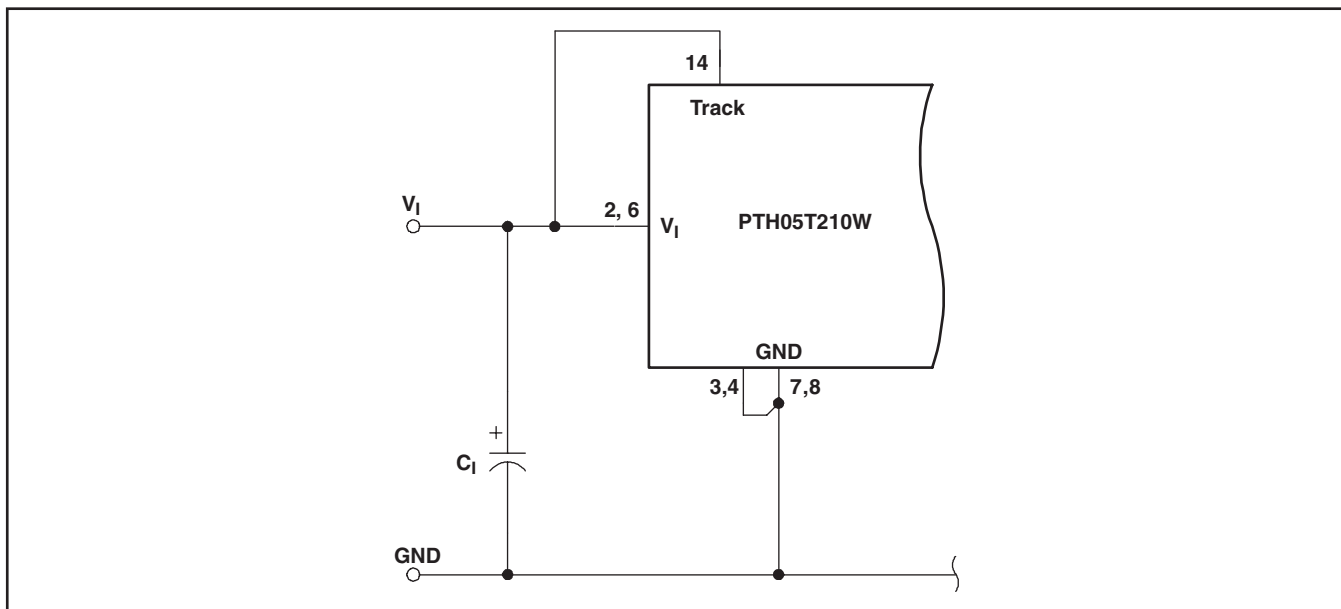


図 12. 電源投入のアプリケーション回路

## 非絶縁型広範囲出力調整型パワー・ モジュールのPTH/PTVファミリーの 機能

### ソフトスタート電源投入

Auto-Track機能により、複数のPTH/PTVモジュールの電源投入をTrack端子で直接制御できます。ただし、スタンドアローン構成の場合、あるいはAuto-Track機能を使用しない場合は、Track端子を入力電圧に直接接続する必要があります(図12参照)。

Track端子を入力電圧に接続すると、Auto-Track機能は完全に無効になります。この無効化により、内部のソフトスタート回路のみの制御でモジュールの電源を投入できます。ソフトス

タート制御で電源投入すると、出力電圧はより速く、よりリニアに設定ポイントまで上昇します。

有効な入力電圧が印加された瞬間から出力電圧が上昇し始める間に、ソフトスタート制御により短い遅延時間(標準で8ms~15ms)が生じます。

その後、出力電圧は徐々にモジュールの設定ポイント電圧まで上昇します。図13にPTH05T210Wのソフトスタート電源投入特性を示します。ここでは、5V入力バスおよび1.8V出力の構成で動作しています。図13の波形は、20Aの抵抗性負荷およびAuto-Track機能はディスエーブルで測定されています。入力電圧が立ち上がり始めるときの入力電流の急峻な立ち上がりは、入力容量への充電電流によるものです。電源投入は25ms以内で完了しています。

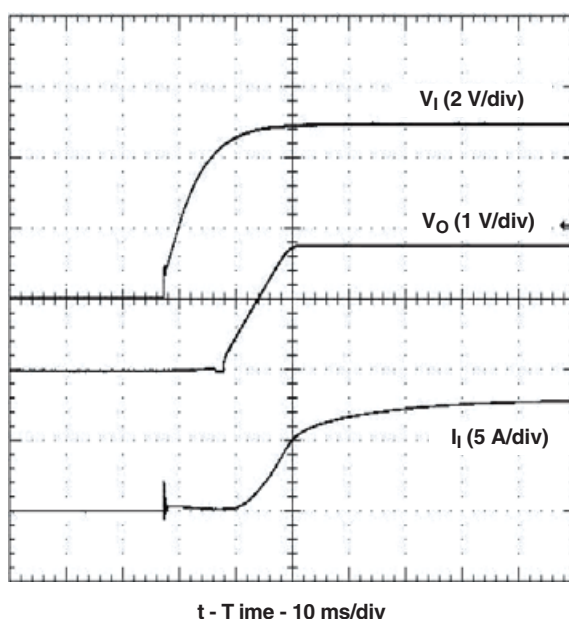


図 13. 電源投入時の波形

## 過電流保護

負荷の異常に対する保護として、モジュールにはすべて出力過電流保護機能が備えられています。レギュレータの過電流スレッショールド値を上回る負荷の場合、レギュレータの出力電圧はシャットダウンされます。シャットダウン後、モジュールは定期的にソフトスタート電源投入を開始して復帰を試行します。この試行はhiccupモード動作と呼ばれ、負荷の異常が解消されるまで、シャットダウンと電源投入のサイクルがモジュールにて繰り返されます。この間、異常な負荷へ流入する平均電流は著しく低減されます。負荷の異常が解消されると、モジュールは自動的に通常動作に復帰します。

## 過熱保護 (OTP)

サーマル・シャットダウン機能により、モジュールの内部回路は過度の高温から保護されます。内部の温度上昇は、エアフローの低下や周囲温度の上昇に起因することがあります。内部温度がOTPスレッショールドを上回ると、モジュールのInhibit制御が内部でローに下げられます。その結果、出力はオフになります。外部出力コンデンサが負荷回路によって放電されるにつれて、出力電圧は低下します。復帰は自動的に行われ、ソフトスタート電源投入で開始されます。検知温度がトリップ・ポイントを約10°C下回ると、復帰が開始されます。

過熱保護はレギュレータを熱的ストレスから保護する最後の手段です。サーマル・シャットダウン温度付近での動作は推奨されません。また、モジュールの長期信頼性も損ないます。周囲温度とエアフローの最悪ケースに対応した規定の安全動作領域 (SOA) 内で、常にレギュレータを動作させてください。

## 出力On/Off Inhibit (インヒビット制御) 機能

出力電圧のオン/オフ制御を要するアプリケーションに対応して、PTH05T210WにはInhibit制御端子が備えられています。このインヒビット機能は、レギュレータの出力電圧をターンオフする必要がある場合に使用できます。

Inhibit端子をオープンにした場合、パワー・モジュールは通常動作を行い、 $V_I$ とGND間に有効な入力電圧があれば、調整された電圧が出力されます。

図14にインヒビット機能の標準的なアプリケーションを示します。ディスクリート・トランジスタのQ1に着目してください。Inhibit入力は内部で5Vにプルアップされています。また、この入力はTTL論理デバイスとの互換性がなく、 $V_I$ に接続してはなりません。オープン・コレクタ(またはオープン・ドレイン)のディスクリート・トランジスタによる制御を推奨します。

Q1をオンすると、Inhibit制御端子にローレベルが印加され、モジュールの出力がディスエーブルされます。次にQ1をオフすると、モジュールのソフトスタート電源投入シーケンスが開始され、25ms以内に調整された出力電圧が生成されます。図15に、Q1のターンオフ後の出力電圧および入力電流の標準的な立ち上がり波形を示します。ここで、Q1のターンオフは $V_{INH}$ 波形の立ち上がりに相当します。波形は20Aの抵抗性負荷で測定しました。

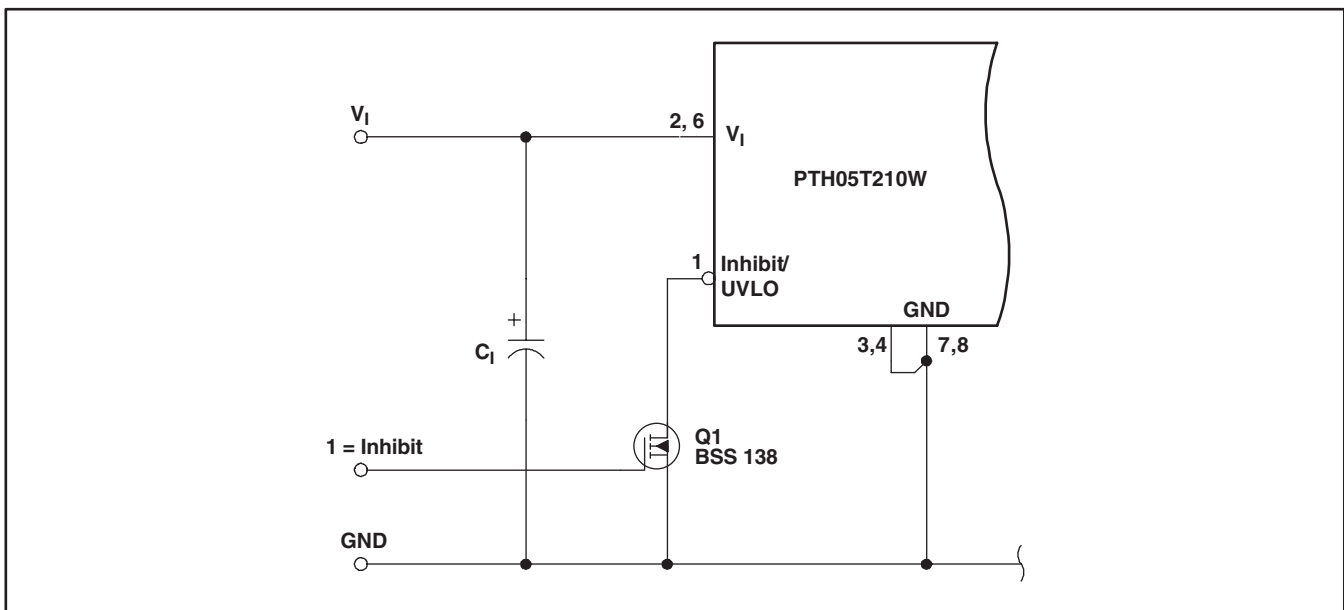


図 14. On/Off Inhibit制御回路

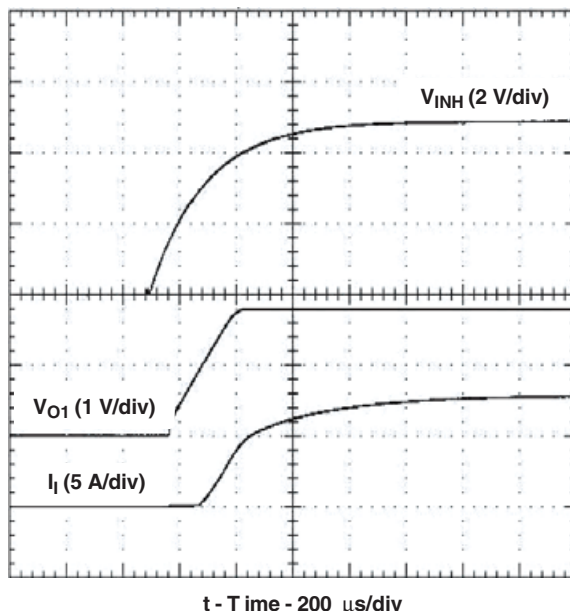


図 15. Inhibit制御による電源投入応答

## リモート・センス

この機能がある製品には、1あるいは2本のリモート・センス端子が備えられています。リモート・センスにより、モジュールの出力と負荷間のIR電圧降下をすべて補償することができ、そのためモジュールの負荷レギュレーション特性が向上します。IR電圧降下は、低抵抗のピンと配線を通る高出力電流により生じます。

この機能を使用するには、両Sense端子を対応する出力電圧ノードに負荷回路の近くで単に接続するだけです。センス端子がオープンの場合、内部の低抵抗 (15Ω以下) がその端子と出力ノード間に接続され、出力のレギュレーションが行われます。

Sense端子を接続した状態で、 $V_O$ およびGND端子間で直接測定した電圧と、両Sense端子間で測定した電圧との差が、レギュレータにより補償されているIR電圧降下になります。この値は0.3V以下に制限する必要があります。

+Sense端子 (6ピン) を負荷の正電圧側の端子に接続すると、その接続点における負荷レギュレーション特性が向上します。最適な性能を得るには、-Sense端子 (7ピン) をモジュールの近く (10cm以内) でGND端子 (4ピン) と接続する必要があります。リモート・センス機能を負荷に対して使用しない場合は、+Sense端子を $V_O$  (5ピン) に、-Sense端子をモジュールのGND (4ピン) に接続してください。

リモート・センス機能は、レギュレータ出力に直列に配置される非線形部品や周波数依存性部品による順方向電圧降下を、補償する目的で設計されていません。そのような部品の例として、OR接続用ダイオード、フィルタ用コイル、フェライト・ビーズおよびヒューズなどがあります。これらの部品がリモート・センス配線に含まれると、実質的にレギュレーション制御ループ内に配置されたことになり、レギュレータの安定性に悪影響を及ぼすことがあります。

## Auto-Track™機能

Auto-TrackはPTH/PTVファミリーに独自の機能であり、すべてのPOLA製品で利用できます。またAuto-Trackは、電源投入および電源遮断に合わせた出力電圧のシーケンス制御に要する回路を簡素化する目的で設計されています。電源投入時における複数電源のシーケンス制御機能は、TMS320™ DSPファミリー、マイクロプロセッサ、およびASICなどのデュアル電源VLSI ICを使用する複雑なミックス・モードのアプリケーションに必要不可欠です。

## Auto-Track™の動作方法

Auto-Trackにより、モジュールの出力電圧がTrack制御端子における電圧に追従します<sup>(1)</sup>。この制御電圧範囲は、0Vからモジュールの設定ポイント電圧間に限定されます。Track端子の電圧が設定ポイント電圧を上回っても、モジュール出力は設定ポイント電圧にとどまります<sup>(2)</sup>。例えば、2.5VのレギュレータのTrack端子が1Vの場合、調整済み出力は1Vになります。しかし、Track端子電圧が3Vに上昇しても、調整済み出力は2.5Vを上回りません。

Auto-Track制御下では、モジュールの調整済み出力はTrack端子の電圧に対し、電圧対電圧ベースで追従します。多数のモジュールのTrack端子を相互に接続すると、それらの出力電圧は電源投入と電源遮断時に共通の信号に追従します。この信号として、外部で生成したマスタ・ランプ波形や、別の電源回路の出力電圧が使用できます<sup>(3)</sup>。利便性を高めるために、Track端子の内部にRC充電回路が備えられています。この回路はモジュールの入力電圧とは独立して動作し、電源投入時に適切な立ち上がり波形を生成します。

## 代表的なアプリケーション

基本的なAuto-Trackの実装により、多数のAuto-Track準拠モジュールを同時に電圧シーケンス制御することができます。2個以上のモジュールのTrack入力を接続すると、すべてのTrack入力が共通の集成的RCランプ波形に追従させられ、共通のTrack制御信号で電源投入シーケンスを同時制御することができます。この制御信号源には、電源投入リセット電圧監視ICのようなオープン・コレクタ（あるいはオープン・ドレイン）デバイスが使用できます。図16のU3を参照願います。

電源投入シーケンスを連携させるには、Track制御端子を最初にグランド電位に下げることがあります。この操作は、入力電力がモジュールに印加されると同時に、それより前に行います。グランド電位信号は、入力電力の印加後少なくとも20ms維持します。この短い期間に、モジュールは内部ソフトスタートの初期化を完了する時間を与えられ<sup>(4)</sup>、出力電圧を生成することができます。時間遅延回路を内蔵する低価格の電源電圧監視ICが、電源投入時のTrack入力の自動制御部品として最適です。

図16に、TPS3808電源電圧監視IC (U3) を使用して、5VのPTHモジュールの電源投入シーケンスを連携制御する方法を示します。TPS3808監視ICの出力は、入力電圧が0.8Vを上回るとアクティブになり、入力電圧がモジュールの低電圧ロックアウト・スレッシュホールドに達する十分前に、グランド電位信号を共通Track制御端子にアサートします。このグランド信号は、入力電圧がU3の電圧スレッシュホールドの4.65Vを上回った後の約27msの間維持されます。この27msという時間はコンデンサC3で制御されます。C3の4700pFにより、モジュール内部のソフトスタートの初期化を完了するための十分な遅延時間が得られます。各モジュールの出力電圧は、Track制御電圧が立ち上がるまで0Vにとどまります。U3がグランド信号を解除すると、Track制御電圧は自動的に上昇します。この上昇により、各モジュールの出力電圧は他のモジュールと同時に、その設定ポイント電圧に達するまで上昇します。

図17に、入力電圧が回路に印加された後の出力電圧波形を示します。波形 $V_{O1}$ および $V_{O2}$ は、それぞれ2つのパワー・モジュールU1 (3.3V) およびU2 (1.8V) の出力電圧波形を示します。 $V_{TRK}$ 、 $V_{O1}$ および $V_{O2}$ は、ともに望ましい同時電源投入時の立ち上がり特性を示しています。

同じ回路で電源遮断シーケンスも制御できます。入力電圧がU3の電圧スレッシュホールドを下回ると、グランド電位信号が共通Track制御端子に再印加されます。この信号によりTrack入力が0Vに下げられ、図18に示すように、各モジュール出力は追従するよう強制されます。電源遮断は通常、入力電圧が各モジュールの低電圧ロックアウトを下回る前に完了します。これは重要な制約です。モジュールが入力電圧の存在しないことを検知すると、その出力がTrack入りに印加されている電圧に追従できなくなります。電源遮断シーケンスの間、モジュールの出力電圧の立ち下がりには、Auto-Trackのスルーレート能力により制限されます。

## Auto-Track™の使用に関する注記

1. モジュールが設定ポイント電圧に調整される前に、Track端子電圧がモジュールの設定ポイント電圧を上回ることができるようする必要があります。
2. Auto-Track機能は、電源投入時のほとんどのランプ波形を追跡することができ、最大1V/msのランプ速度に対応します。
3. Track端子に印加できる絶対最大電圧は、入力電圧 $V_I$ になります。
4. モジュールのソフトスタートの初期化が完了するまで、モジュールはTrack制御入力電圧に追従できません。初期化には、有効な電圧がモジュールの入りに印加されてから20msかかります。この間、Track端子はグランド電位に保つことを推奨します。
5. Auto-Track機能は、Track端子を入力電圧 $V_I$ に接続するとディスエーブルされます。Auto-Trackがディスエーブルの場合、出力電圧は入力電力が印加された後、より速く、よりリニアに上昇します。

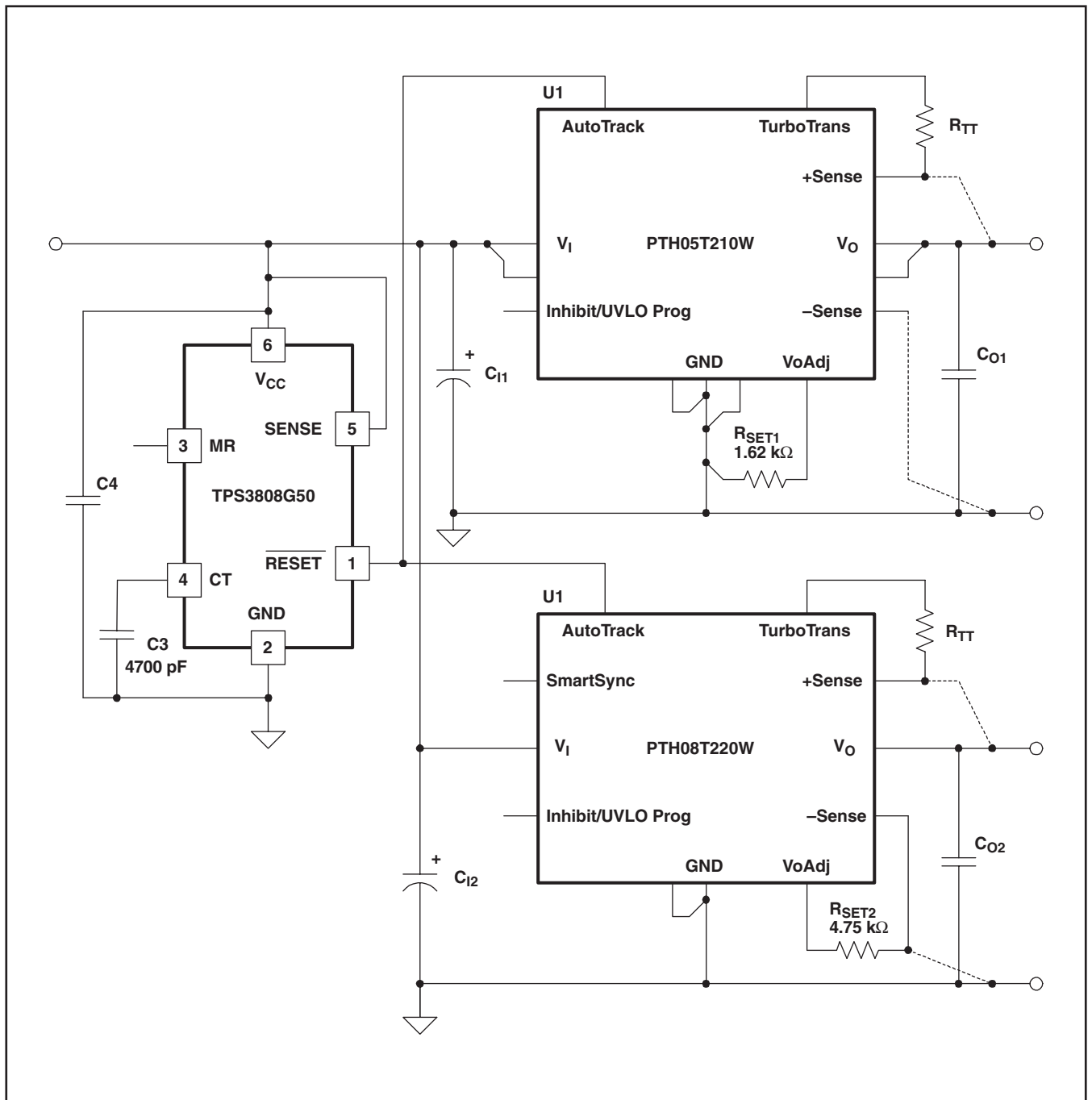


図 16. Auto-Trackを使用した電源投入および電源遮断のシーケンス制御

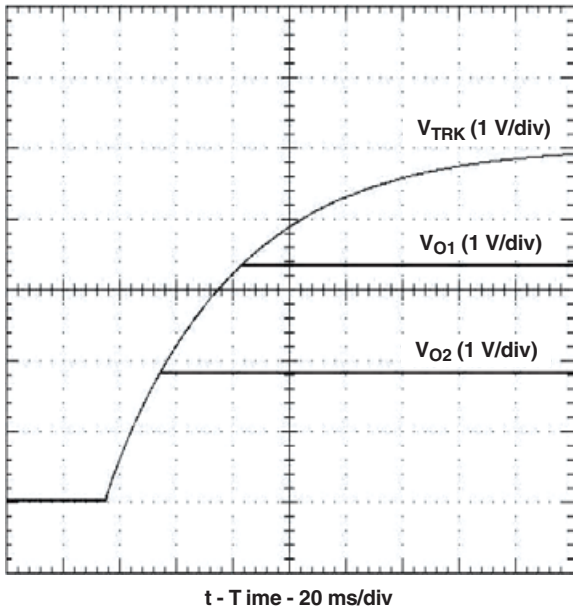


図 17. Auto-Trackによる同時電源投入

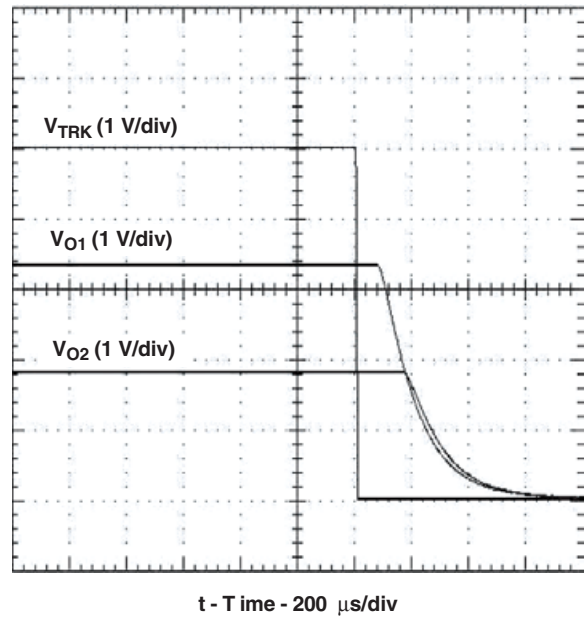


図 18. Auto-Trackによる同時電源遮断



## PACKAGING INFORMATION

Orderable Device	Status <sup>(1)</sup>	Package Type	Package Drawing	Pins	Package Qty	Eco Plan <sup>(2)</sup>	Lead/Ball Finish	MSL Peak Temp <sup>(3)</sup>
PTH05T210WAD	ACTIVE	DIP MOD ULE	ECP	14	35	Pb-Free (RoHS)	Call TI	N / A for Pkg Type
PTH05T210WAH	ACTIVE	DIP MOD ULE	ECP	14	35	TBD	Call TI	N / A for Pkg Type
PTH05T210WAS	ACTIVE	DIP MOD ULE	ECQ	14	35	TBD	Call TI	N / A for Pkg Type
PTH05T210WAST	ACTIVE	DIP MOD ULE	ECQ	14	250	TBD	Call TI	N / A for Pkg Type
PTH05T210WAZ	ACTIVE	DIP MOD ULE	ECQ	14	35	Pb-Free (RoHS)	Call TI	Level-3-260C-168 HR
PTH05T210WAZT	ACTIVE	DIP MOD ULE	ECQ	14	250	Pb-Free (RoHS)	Call TI	Level-3-260C-168 HR

(1) マーケティング・ステータスは次のように定義されています。

**ACTIVE**：製品デバイスが新規設計用に推奨されています。

**LIFEBUY**：TIによりデバイスの生産中止予定が発表され、ライフタイム購入期間が有効です。

**NRND**：新規設計用に推奨されていません。デバイスは既存の顧客をサポートするために生産されていますが、TIでは新規設計にこの部品を使用することを推奨していません。

**PREVIEW**：デバイスは発表済みですが、まだ生産が開始されていません。サンプルが提供される場合と、提供されない場合があります。

**OBSOLETE**：TIによりデバイスの生産が中止されました。

(2) エコ・プラン - 環境に配慮した製品分類プランであり、Pb-Free (RoHS) およびGreen (RoHS & no Sb/Br) があります。最新情報および製品内容の詳細については、<http://www.ti.com/productcontent> でご確認ください。

**TBD**：Pb-Free/Green変換プランが策定されていません。

**Pb-Free (RoHS)**：TIにおける“Lead-Free”または“Pb-Free”(鉛フリー)は、6つの物質すべてに対して現在のRoHS要件を満たしている半導体製品を意味します。これには、同種の材質内で鉛の重量が0.1%を超えないという要件も含まれます。高温で半田付けするように設計されている場合、TIの鉛フリー製品は指定された鉛フリー・プロセスでの使用に適しています。

**Green (RoHS & no Sb/Br)**：TIにおける“Green”は、“Pb-Free”(RoHS互換)に加えて、臭素(Br)およびアンチモン(Sb)をベースとした難燃材を含まない(均質な材質中のBrまたはSb重量が0.1%を超えない)ことを意味しています。

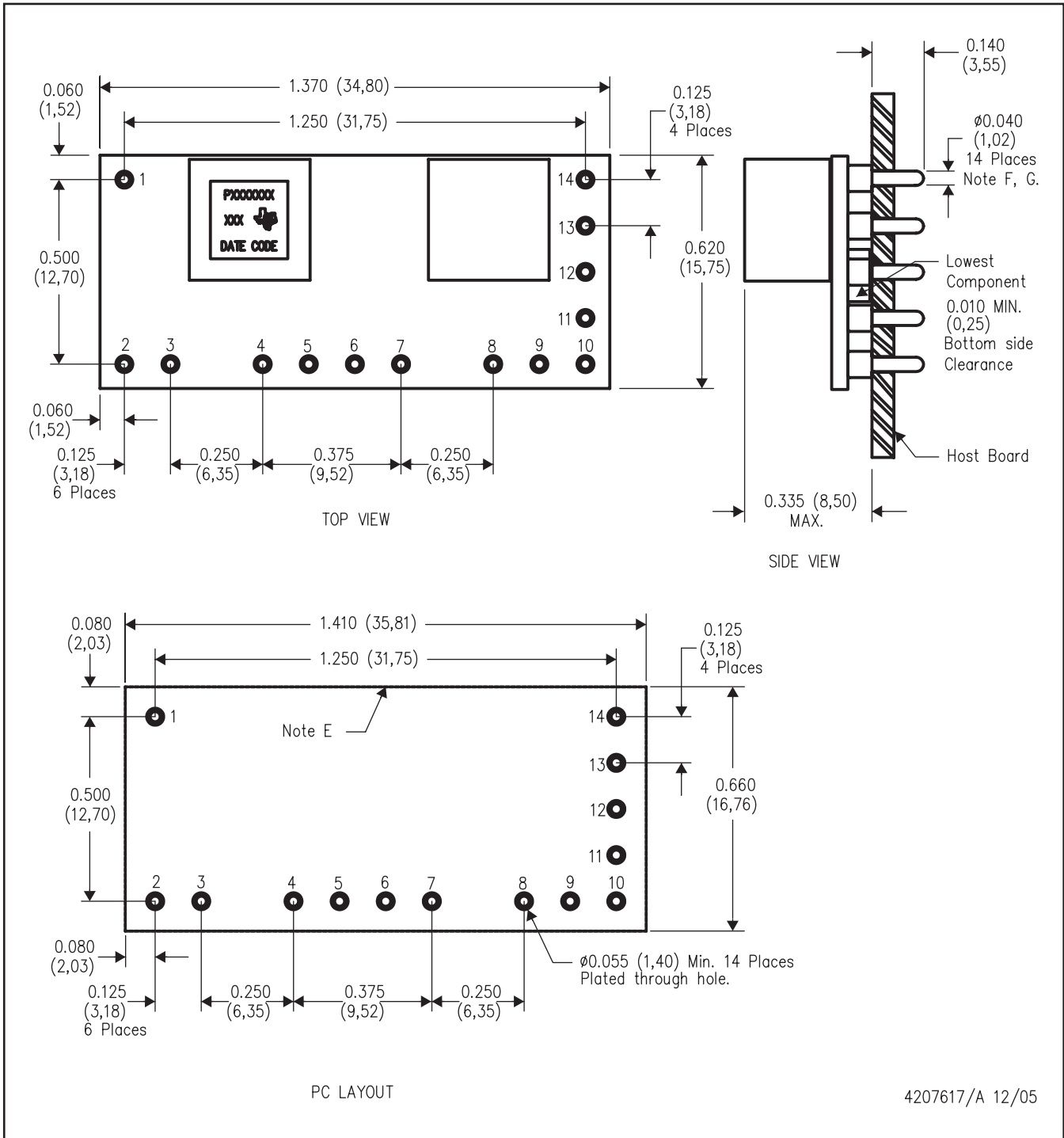
(3) MSL、ピーク温度 -- JEDEC業界標準分類に従った耐湿性レベル、およびピーク半田温度です。

**重要な情報および免責事項**：このページに記載された情報は、記載された日付時点でのTIの知識および見解を表しています。TIの知識および見解は、第三者によって提供された情報に基づいており、そのような情報の正確性について何らの表明および保証も行いません。第三者からの情報をより良く統合するための努力は続けております。TIでは、事実を適切に表す正確な情報を提供すべく妥当な手順を踏み、引き続きそれを継続してゆきますが、受け入れる部材および化学物質に対して破壊試験や化学分析は実行していない場合があります。TIおよびTI製品の供給者は、特定の情報を機密情報として扱っているため、CAS番号やその他の制限された情報が公開されない場合があります。

# メカニカル・データ

ECP (R-PDSS-T14)

DOUBLE SIDED MODULE

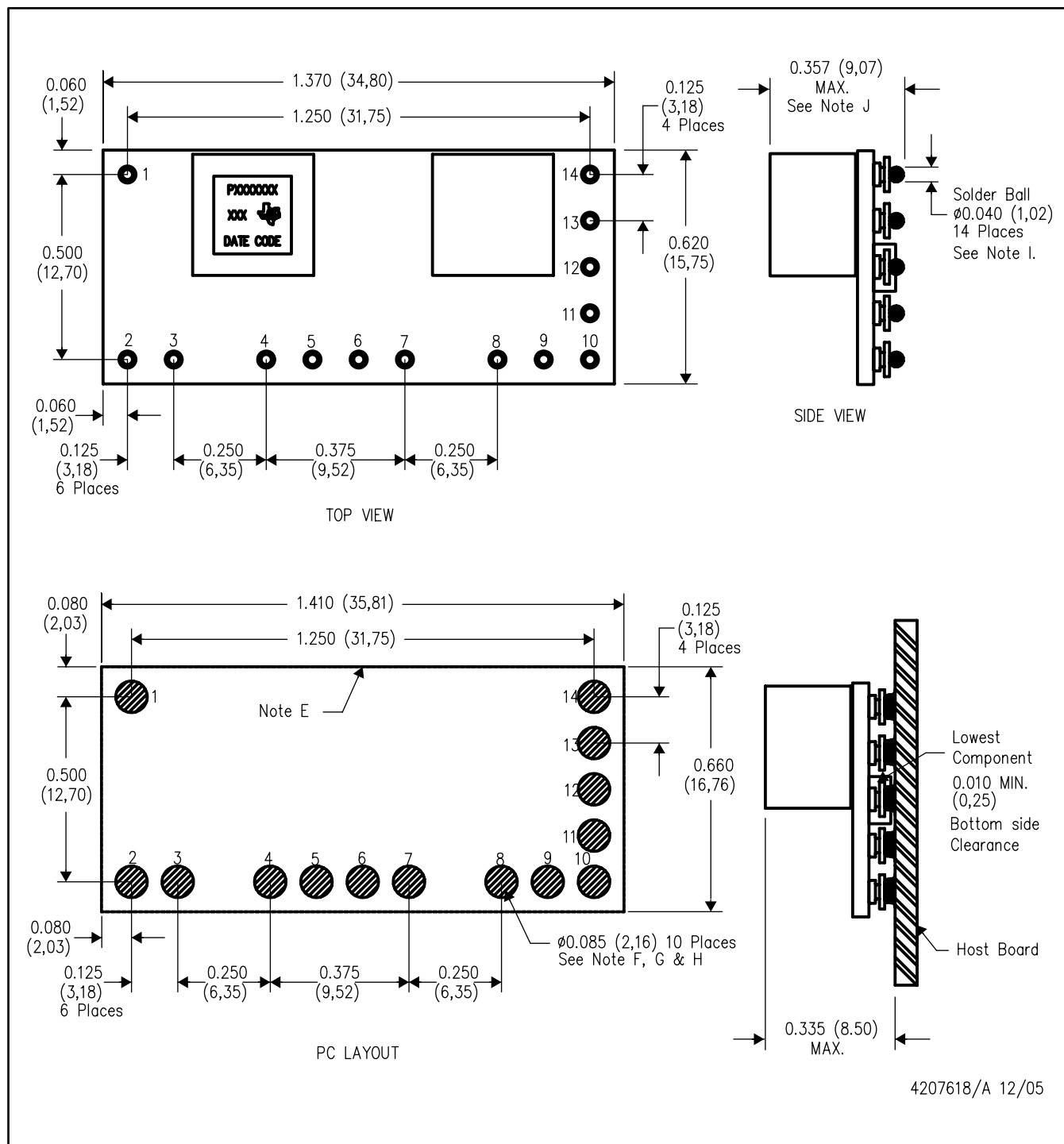


- 注： A. すべての線寸法はインチ(ミリメートル)単位です。  
 B. 本図は予告なく変更することがあります。  
 C. 小数点以下2桁の精度は $\pm 0.030$  ( $\pm 0.76$ mm)です。  
 D. 小数点以下3桁の精度は $\pm 0.010$  ( $\pm 0.25$ mm)です。  
 E. この領域内にユーザ部品は配置しないことを推奨します。  
 F. ピンの直径は0.040インチ(1.02mm)、隔離シヨルダの直径は0.070インチ(1.78mm)  
 G. パッド形式： 材質：銅アロイ  
 仕上げ：ニッケル上に錫(100%)メッキ。  
 半田マスクによる。

# メカニカル・データ

ECQ (R-PDSS-B14)

DOUBLE SIDED MODULE



- 注： A. すべての線寸法はインチ(ミリメートル)単位です。  
 B. 本図は予告なく変更することがあります。  
 C. 小数点以下2桁の精度は±0.030 (±0,76mm) です。  
 D. 小数点以下3桁の精度は±0.010 (±0,25mm) です。小数点以下3桁の精度は±0.010 (±0,25mm) です。  
 E. この領域内にユーザ部品は配置しないことを推奨します。  
 F. 電源ピンの接続には、入力、グランド、出力(または電氣的に出力相当ピン)について、複数のピンを内部の0.025 (0,63mm) IDの電源プレーンに対して使用します。  
 G. ベースト・スクリーン開口部：0.080 (2,03mm) ~0.085 (2,16mm)  
 ベースト・スクリーン厚：0.006 (0,15mm)  
 H. パッド形式：半田マスクによる。  
 I. 全ピンの仕様 材質：銅アロイ  
 仕上げ：ニッケル上に錫(100%)メッキ。  
 半田ボール：製品データシートを参照。  
 J. 半田リフロー前の寸法です。

4207618/A 12/05

(SLTS263B)

# ご注意

日本テキサス・インスツルメンツ株式会社(以下TIJといひます)及びTexas Instruments Incorporated(TIJの親会社、以下TIJないしTexas Instruments Incorporatedを総称してTIといひます)は、その製品及びサービスを任意に修正し、改善、改良、その他の変更をし、もしくは製品の製造中止またはサービスの提供を中止する権利を留保します。従ひまして、お客様は、発注される前に、関連する最新の情報を取得して頂き、その情報が現在有効かつ完全なものであるかどうかご確認下さい。全ての製品は、お客様とTIJとの間に取引契約が締結されている場合は、当該契約条件に基づき、また当該取引契約が締結されていない場合は、ご注文の受諾の際に提示されるTIJの標準販売契約約款に従って販売されます。

TIは、そのハードウェア製品が、TIの標準保証条件に従ひ販売時の仕様に対応した性能を有していること、またはお客様とTIJとの間で合意された保証条件に従ひ合意された仕様に対応した性能を有していることを保証します。検査およびその他の品質管理技法は、TIが当該保証を支援するのに必要とみなす範囲で行なわれております。各デバイスの全てのパラメーターに関する固有の検査は、政府がそれ等の実行を義務づけている場合を除き、必ずしも行なわれておりません。

TIは、製品のアプリケーションに関する支援もしくはお客様の製品の設計について責任を負うことはありません。TI製部品を使用しているお客様の製品及びそのアプリケーションについての責任はお客様にあります。TI製部品を使用したお客様の製品及びアプリケーションについて想定される危険を最小のものとするため、適切な設計上および操作上の安全対策は、必ずお客様にてお取り下さい。

TIは、TIの製品もしくはサービスが使用されている組み合わせ、機械装置、もしくは方法に関連しているTIの特許権、著作権、回路配置利用権、その他のTIの知的財産権に基づいて何らかのライセンスを許諾するということは明示的にも黙示的にも保証も表明もしておりません。TIが第三者の製品もしくはサービスについて情報を提供することは、TIが当該製品もしくはサービスを使用することについてライセンスを与えるとか、保証もしくは承認をすることを意味しません。そのような情報を使用するには第三者の特許その他の知的財産権に基づき当該第三者からライセンスを得なければならない場合もあり、またTIの特許その他の知的財産権に基づきTIからライセンスを得て頂かなければならない場合もあります。

TIのデータ・ブックもしくはデータ・シートの中にある情報を複製することは、その情報に一切の変更を加えること無く、かつその情報と結び付けられた全ての保証、条件、制限及び通知と共に複製がなされる限りにおいて許されるものとします。当該情報に変更を加えて複製することは不正で誤認を生じさせる行為です。TIは、そのような変更された情報や複製については何の義務も責任も負ひません。

TIの製品もしくはサービスについてTIにより示された数値、特性、条件その他のパラメーターと異なる、あるいは、それを超えてなされた説明で当該TI製品もしくはサービスを再販売することは、当該TI製品もしくはサービスに対する全ての明示的保証、及び何らかの黙示的保証を無効にし、かつ不正で誤認を生じさせる行為です。TIは、そのような説明については何の義務も責任もありません。

TIは、TIの製品が、安全でないことが致命的となる用途ないしアプリケーション(例えば、生命維持装置のように、TI製品に不良があった場合に、その不良により相当な確率で死傷等の重篤な事故が発生するようなもの)に使用されることを認めておりません。但し、お客様とTIの双方の権限有る役員が書面でそのような使用について明確に合意した場合は除きます。たとえTIがアプリケーションに関連した情報やサポートを提供したとしても、お客様は、そのようなアプリケーションの安全面及び規制面から見た諸問題を解決するために必要とされる専門的知識及び技術を持ち、かつ、お客様の製品について、またTI製品をそのような安全でないことが致命的となる用途に使用することについて、お客様が全ての法的責任、規制を遵守する責任、及び安全に関する要求事項を満足させる責任を負っていることを認め、かつそのことに同意します。さらに、もし万一、TIの製品がそのような安全でないことが致命的となる用途に使用されたことによって損害が発生し、TIないしその代表者がその損害を賠償した場合は、お客様がTIないしその代表者にその全額の補償をするものとします。

TI製品は、軍事的用途もしくは宇宙航空アプリケーションないし軍事的環境、航空宇宙環境にて使用されるようには設計もされていませんし、使用されることを意図されておられません。但し、当該TI製品が、軍需対応グレード品、若しくは「強化プラスチック」製品としてTIが特別に指定した製品である場合は除きます。TIが軍需対応グレード品として指定した製品のみが軍需品の仕様書に合致いたします。お客様は、TIが軍需対応グレード品として指定していない製品を、軍事的用途もしくは軍事的環境下で使用することは、もっぱらお客様の危険負担においてなされるということ、及び、お客様がもっぱら責任をもって、そのような使用に関して必要とされる全ての法的要求事項及び規制上の要求事項を満足させなければならないことを認め、かつ同意します。

TI製品は、自動車用アプリケーションないし自動車の環境において使用されるようには設計されていませんし、また使用されることを意図されておられません。但し、TIがISO/TS 16949の要求事項を満たしていると特別に指定したTI製品は除きます。お客様は、お客様が当該TI指定品以外のTI製品を自動車用アプリケーションに使用しても、TIは当該要求事項を満たしていなかったことについて、いかなる責任も負わないことを認め、かつ同意します。

Copyright © 2009, Texas Instruments Incorporated  
日本語版 日本テキサス・インスツルメンツ株式会社

## 弊社半導体製品の取り扱い・保管について

半導体製品は、取り扱い、保管・輸送環境、基板実装条件によっては、お客様での実装前後に破壊/劣化、または故障を起こすことがあります。

弊社半導体製品のお取り扱い、ご使用にあたっては下記の点を遵守して下さい。

### 1. 静電気

素手で半導体製品単体を触らないこと。どうしても触る必要がある場合は、リストストラップ等で人体からアースをとり、導電性手袋等をして取り扱うこと。

弊社出荷梱包単位(外装から取り出された内装及び個装)又は製品単品で取り扱いを行う場合は、接地された導電性のテーブル上で(導電性マットにアースをとったもの等)、アースをした作業者が行うこと。また、コンテナ等も、導電性のものを使うこと。

マウンタやはんだ付け設備等、半導体の実装に関わる全ての装置類は、静電気の帯電を防止する措置を施すこと。前記のリストストラップ・導電性手袋・テーブル表面及び実装装置類の接地等の静電気帯電防止措置は、常に管理されその機能が確認されていること。

### 2. 温・湿度環境

温度: 0~40、相対湿度: 40~85%で保管・輸送及び取り扱いを行うこと。(但し、結露しないこと。)

直射日光があたる状態で保管・輸送しないこと。

### 3. 防湿梱包

防湿梱包品は、開封後は個別推奨保管環境及び期間に従ひ基板実装すること。

### 4. 機械的衝撃

梱包品(外装、内装、個装)及び製品単品を落下させたり、衝撃を与えないこと。

### 5. 熱衝撃

はんだ付け時は、最低限260以上の高温状態に、10秒以上さらさないこと。(個別推奨条件がある時はそれに従うこと。)

### 6. 汚染

はんだ付け性を損なう、又はアルミ配線腐食の原因となるような汚染物質(硫黄、塩素等ハロゲン)のある環境で保管・輸送しないこと。はんだ付け後は十分にフラックスの洗浄を行うこと。(不純物含有率が一定以下に保証された無洗浄タイプのフラックスは除く。)

以上