

電流検出デバイス用のデジタル・インターフェイス

電流センシング製品担当、Dennis Hudgins



システム電流を監視して報告するデバイスは、検出された電流に比例するアナログ出力を供給するか、ホスト・プロセッサへデジタル方式で電流を通知できます。デジタル電流センス・アンプは、内蔵のアナログ/デジタル変換により、データをホスト・コントローラやプロセッサへ直接送信できるため、好まれるケースがあります。ホスト・プロセッサとの連携には、データに加えて命令も送受信できるデジタル・インターフェイスが必要です。電流検出アプリケーションで最も一般的に使用されるデジタル・インターフェイスは、 I^2C 、SMBus、PMBus、SPIです。それぞれのインターフェイスには固有の長所と短所があり、特定のアプリケーションについて正しいインターフェイスを選択すると、より適切なシステム最適化、システムのより迅速な応答時間、ソフトウェア開発期間の短縮を実現できます。

I^2C 、SMBus、PMBusはすべてオープン・ドレインのクロックおよびデータ・ラインを使用するため、外部電源へのプルアップ抵抗が必要です。SMBusおよびPMBus互換のデバイスには、フォルト状況をホスト・プロセッサへ通知するためのアクティブLOWアラート出力があります。 I^2C とSMBus/PMBusのデバイスが同じ物理バス上に存在するのは一般的ですが、相違点があります。次の表 1は、 I^2C 、SMBus、PMBusデバイスの主要な相違点のいくつかを取り上げたものです。

I^2C 、SMBus、PMBusデバイスはすべて論理LOWスレッシュホールドが0.4Vなので、同じバス上で簡単に共存できます。オープン・ドレインのクロックおよびデータ・ラインは、LOWに保持されていないときはVDDに上昇するので、論理HIGHスレッシュホールドの相違は一般に問題となりません。 I^2C により配置されたフレームワーク上に展開されるSMBusには、バスのタイムアウト要件が追加され、デバイスが長時間にわたってデータ・ラインをLOWに保持されることが防止されます。また、SMBusには多くの異なる種類のトランザクション・プロトコルが明確に定義されており、ビット・レベルからバイトのブロックまでのデータの伝送をサポートします。SMBusとPMBusの仕様はほぼ同じです。これは、SMBus仕様で定義された電気的特性および通信プロトコルを、PMBusが利用しているためです。PMBusにはSMBusの電気的仕様が組み込まれているのに加えて、電源システムで使用される一般的なコマンドのアドレス位置が標準化されています。アドレス/コマンドの標準化により、1つのソフトウェア・ドライバが多くのデバイスをサポートでき、新しいデバイスや、別の製造業者からのデバイスをサポートするためにドライバを完全に書き直す必要はありません。

表 1. I^2C 、SMBus、PMBusインターフェイスの比較

パラメータ		I^2C	SMBus	PMBus
電位	出力論理LOW、 V_{OL}	0.4V、シンキング3mA	0.4V、シンキング350uA (低電力)、シンキング4mA (大電力)	SMBusと同じ
	入力論理LOW、 V_{IL}	$0.3 \times V_{DD}$	0.8V	SMBusと同じ
	入力論理HIGH、 V_{IH}	$0.7 \times V_{DD}$	2.1V	SMBusと同じ
速度	最小	-	100kHz	SMBusと同じ
	最大	5MHz	400kHz、1MHz	SMBusと同じ
ワイヤレインの数		2: SDA、SCL	3: SDA、SCL、SMBALERT	3-4: SDC、SCL、SMBALERT、CONTROL (オプション)
タイムアウト要件		×	○	○
トランザクション・プロトコルの指定		×	○	×
アラート機能		×	○	○
アドレス解決プロトコル		×	○、ただしオプション	○、ただしオプション
CRCエラーチェックのサポート		×	○、ただしオプション	○、ただしオプション
グループ・プロトコルのサポート		×	○、ただしオプション	○、PMBusでは必須

表 1. I²C、SMBus、PMBus インターフェイスの比較 (continued)

パラメータ	I ² C	SMBus	PMBus
コマンドレジスタ・セットの標準化	×	×	○、標準とデバイス固有のコマンドの両方をサポート

SMBusには動的なアドレス解決、CRCチェックによる通信堅牢性の向上、およびグループ・プロトコルにより単一のトランザクションで複数のデバイスと通信する機能のサポートが追加されています。グループ・プロトコルのサポートは、SMBusデバイスではオプションですが、PMBusデバイスではすべて必須です。

テキサス・インスツルメンツのデジタル電流検出アンプ製品のほとんどは、I²CおよびSMBusの両方のインターフェイスと互換です。たとえば、INA226はI²Cで提供される高速モード(最高2.94MHz)をサポートし、SMBusで定義されているアラート・ピンやエラー解決プロトコルにも対応しています。このデバイスは、電流、電圧、電力を監視し、報告できます。INA226はVSSOP-10パッケージで利用でき、ゲイン誤差0.1%、最大オフセット誤差が10μVで、電流を非常に正確に監視できます。次の表 2は、I²CおよびSMBusインターフェイスと互換性のある電流検出デバイスの概要です。

表 2. I²C/SMBus互換のデバイス

デバイス	最適化されるパラメータ	性能のトレードオフ
INA209	内蔵のアナログ・コンパレータによる重大な過電流の検出	大きなパッケージ、12ビットADC
INA219	少ないピン数、SOT23-8パッケージ	アラート・ピンなし、電流はINピンを基準に測定、12ビットADC
INA220	独立のバス電圧測定	大きなVSSOP-10パッケージ、12ビットADC
INA226	最高の精度、16ビットADC、VSSOP-10パッケージ	リード付きパッケージ
INA230	高精度、16ビットADC、3mm×3mm QFN	INA226よりも大きなオフセットおよびゲイン誤差
INA231	高精度、16ビットADC、最小のパッケージ(WCSP-12)	INA226よりも大きなオフセットおよびゲイン誤差
INA260	内蔵シャント、最高の精度(総合的ソリューション)	大きなパッケージ、最大電流15A
INA3221	3チャンネルの電圧および電流モニタ	12ビット精度、低い実効サンプリング・レート

テキサス・インスツルメンツは、PMBus互換のインターフェイスで電流、電力、電圧を監視できるデバイスもいくつか用意しています。INA233は電流、電圧、電力、エネルギーを監視できます。INA233はINA226とピン配列互換で、ゲイン誤差およびオフセットの仕様が同じです。ただし、INA233のゲイン誤差のドリフト係数は25 PPM/°Cに低下しています。INA233のブロック図を、図 1に示します。

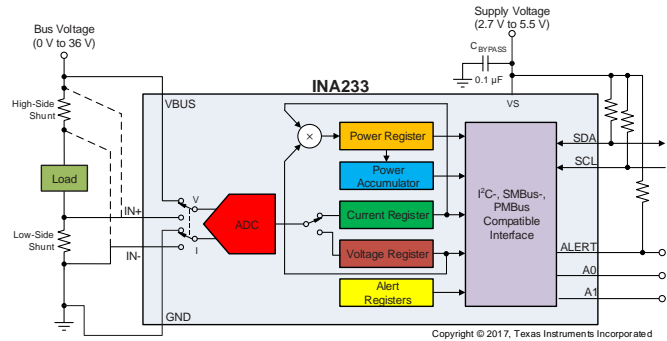


図 1. INA233のブロック図

PMBus互換の電流監視デバイスの比較を、表 3に示します。

表 3. I²C/SMBus/PMBus互換のデバイス

デバイス	最適化されるパラメータ	性能のトレードオフ
INA233	最高精度、16ビットADC、高速なサンプリング・レート、エネルギー監視/電力アキュムレータ	リモート温度監視なし
LM25056	補助電圧測定入力、リモート温度センシング	12ビットADC、低い精度、電力アキュムレータなし
LM5056A	高電圧(80V)、AUX入力、リモート温度センシング	12ビットADC、低い精度、電力アキュムレータなし

電流監視デバイスのデジタル・インターフェイスには、SPIインターフェイスが使われることもあります。SPIインターフェイスは4線式のインターフェイスで、I²Cのような外付けプルアップ抵抗を必要とせず、はるかに高いクロック周波数で動作できます。I²Cで使用されるプルアップ抵抗は、その値とバス容量からRC時間定数が設定され、これによって動作速度が制限されます。LMP92064には2つの12ビット高速ADCが搭載されており、125kSpsの変換レートをサポートできるため、高速のローサイド・アプリケーションに理想的です。ADCの1つは電圧測定専用で、もう1つのADCはシャント電圧ドロップを測定します。2つのADCを使用することで、電流と電圧を同時に変換し、電力計算における時間同期誤差を避けることができます。LMP92064で使用されているSPIインターフェイスは、最高20MHzのデータ・クロック・レートを使用できます。

表 4. 関連するTech Note

SBOA167	電流検出信号パスの統合
SBOA179	A/Dコンバータ内蔵電流検出

表 4. 関連するTech Note (continued)

SBOA194	デジタル電流検出による電力とエネルギーの監視
---------	------------------------

TIの設計情報およびリソースに関する重要な注意事項

Texas Instruments Incorporated ("TI")の技術、アプリケーションその他設計に関する助言、サービスまたは情報は、TI製品を組み込んだアプリケーションを開発する設計者に役立つことを目的として提供するものです。これにはリファレンス設計や、評価モジュールに関する資料が含まれますが、これらに限られません。以下、これらを総称して「TIリソース」と呼びます。いかなる方法であっても、TIリソースのいずれかをダウンロード、アクセス、または使用した場合、お客様(個人、または会社を代表している場合にはお客様の会社)は、これらのリソースをここに記載された目的にのみ使用し、この注意事項の条項に従うことに合意したものとします。

TIによるTIリソースの提供は、TI製品に対する該当の発行済み保証事項または免責事項を拡張またはいかなる形でも変更するものではなく、これらのTIリソースを提供することによって、TIにはいかなる追加義務も責任も発生しないものとします。TIは、自社のTIリソースに訂正、拡張、改良、およびその他の変更を加える権利を留保します。

お客様は、自らのアプリケーションの設計において、ご自身が独自に分析、評価、判断を行う責任がお客様にあり、お客様のアプリケーション(および、お客様のアプリケーションに使用されるすべてのTI製品)の安全性、および該当するすべての規制、法、その他適用される要件への遵守を保証するすべての責任をお客様のみが負うことを理解し、合意するものとします。お客様は、自身のアプリケーションに関して、(1) 故障による危険な結果を予測し、(2) 障害とその結果を監視し、および、(3) 損害を引き起こす障害の可能性を減らし、適切な対策を行う目的で、安全策を開発し実装するために必要な、すべての技術を保持していることを表明するものとします。お客様は、TI製品を含むアプリケーションを使用または配布する前に、それらのアプリケーション、およびアプリケーションに使用されているTI製品の機能性を完全にテストすることに合意するものとします。TIは、特定のTIリソース用に発行されたドキュメントで明示的に記載されているもの以外のテストを実行していません。

お客様は、個別のTIリソースにつき、当該TIリソースに記載されているTI製品を含むアプリケーションの開発に関連する目的でのみ、使用、コピー、変更することが許可されています。明示的または黙示的を問わず、禁反言の法理その他どのような理由でも、他のTIの知的所有権に対するその他のライセンスは付与されません。また、TIまたは他のいかなる第三者のテクノロジーまたは知的所有権についても、いかなるライセンスも付与されるものではありません。付与されないものには、TI製品またはサービスが使用される組み合わせ、機械、プロセスに関連する特許権、著作権、回路配置利用権、その他の知的所有権が含まれますが、これらに限られません。第三者の製品やサービスに関する、またはそれらを参照する情報は、そのような製品またはサービスを利用するライセンスを構成するものではなく、それらに対する保証または推奨を意味するものでもありません。TIリソースを使用するため、第三者の特許または他の知的所有権に基づく第三者からのライセンス、あるいはTIの特許または他の知的所有権に基づくTIからのライセンスが必要な場合があります。

TIのリソースは、それに含まれるあらゆる欠陥も含めて、「現状のまま」提供されます。TIは、TIリソースまたはその仕様に関して、明示的か暗黙的にかかわらず、他のいかなる保証または表明も行いません。これには、正確性または完全性、権原、続発性の障害に関する保証、および商品性、特定目的への適合性、第三者の知的所有権の非侵害に対する黙示的保証が含まれますが、これらに限られません。

TIは、いかなる苦情に対しても、お客様への弁済または補償を行う義務はなく、行わないものとします。これには、任意の製品の組み合わせに関連する、またはそれらに基づく侵害の請求も含まれますが、これらに限られず、またその事実についてTIリソースまたは他の場所に記載されているか否かを問わないものとします。いかなる場合も、TIリソースまたはその使用に関連して、またはそれらにより発生した、実際の、直接的、特別、付随的、間接的、懲罰的、偶発的、または、結果的な損害について、そのような損害の可能性についてTIが知らされていたかどうかにかかわらず、TIは責任を負わないものとします。

お客様は、この注意事項の条件および条項に従わなかったために発生した、いかなる損害、コスト、損失、責任からも、TIおよびその代表者を完全に免責するものとします。

この注意事項はTIリソースに適用されます。特定の種類の資料、TI製品、およびサービスの使用および購入については、追加条項が適用されます。これには、半導体製品(<http://www.ti.com/sc/docs/stdterms.htm>)、評価モジュール、およびサンプル(<http://www.ti.com/sc/docs/sampterm.htm>)についてのTIの標準条項が含まれますが、これらに限られません。