

Application Brief

最新の温度センシング技術を使ったディスプレイの保護方法



Bryan Padilla

はじめに

まわりを見回してみましょう。何台のディスプレイが見つかるでしょうか？コンピュータ、電話、タブレット、テレビ (TV) などが思い付きます。今度は、これらのディスプレイが大画面化、高解像度化、高輝度化の要件に従ってこの数十年間にわたりどのように継続的に改善されてきたかについて考えてみましょう。フォーム・ファクタと性能に関する複雑さが増すにつれて、熱管理の心配も増えています。

図 1 に示すようなディスプレイが過熱し熱によって損傷した場合、その性能と寿命は深刻な影響を受けることがあります。ディスプレイの温度が上昇する理由の 1 つは、最終的に熱として放散される消費電力です。もう 1 つの理由は、動作する環境です。家庭の TV がエアコンの効いた部屋に設置される可能性がある一方で、車載および産業用ディスプレイの一部はその寿命の大半を直射日光の下で過ごす可能性があります。



図 1. ディスプレイ・パネル

設計対象のディスプレイの種類にかかわらず、温度センサを適切に使うことで熱による損傷からデバイスを保護することは重要です。ディスプレイ・パネル自体 (LED バックライト) とオンボード・サブシステムの温度を正確に測定するセンサの機能は、コントローラがより適切な判断を下すことができる信頼性の高いデータ・キャプチャを可能にします。この精度の高いデータを使用することで、温度依存性がある LED 電流プロファイル (サーマル・フォールドバックとも呼ぶ) を精密に修正し、画質を調整し、必要となしにのみスロットルを絞ったり閉じることで部品を過熱による損傷から保護できます。

最近の温度センサの進歩は、従来 NTC サーミスタを使って実現していた設計よりも、特に精度と長期信頼性においてはるかに簡潔で効率的な設計を可能にしました。しかし、適切なセンサを探すことは、多くの選択肢が存在するため多大な時間を必要とする場合があります。時間を節約するため、ディスプレイ設計の簡素化と最適化を目的として設計された 4 つの温度センシング技術を以下に紹介します。

センサ・タイプ #1: リニア・サーミスタ

シリコン・ベースのサーミスタは、温度が上昇するにつれて実効的な抵抗値が直線的に変化するディスクリート・デバイスです。これらの製品はシリコンでできているため、NTC サーミスタに比べて応答時間、ドリフト、精度、許容誤差などの点で多くの利点があります。これらの利点の詳細については、『[Temperature sensing with thermistors](#)』(英語) ホワイト・ペーパーをご覧ください。これらのデバイスがディスプレイに適している点は、そのサイズが小さいためにバックライト・パネルに組み込めることです。その直線性と安定した精度から、図 2 に示すように LED ドライバに接続して使う場合にも MCU に直接接続する場合にも、非常に正確なサーマル・フォールドバック・プロファイルが得られます。

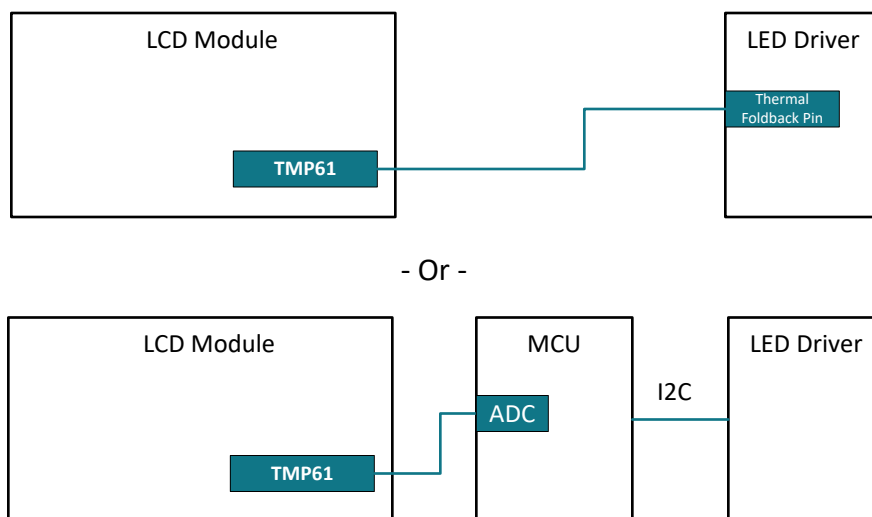


図 2. サーミスタを使用したディスプレイの温度センシング

TMP61-Q1 などのリニア・サーミスタは、長期的なドリフトが非常に小さく、NTC サーミスタと同様に低コストで利用できます。ディスプレイで LP8863 などの LED ドライバと組み合わせて TMP61 を使う方法の詳細については、『[Implementing Analog Thermal Foldback with the LP8867-Q1 and TMP61-Q1](#)』(英語) アプリケーション・レポートを参照してください。

センサ・タイプ #2: アナログ温度 IC

アナログ温度集積回路 (IC) センサは温度に比例した電圧を出力する機能を備えており、サーミスタに対するコスト効率の優れた代替品です。サーミスタはディスクリート素子であるため、特にキャリブレーションをまったく行わない場合、そのソリューションの精度はシグナルチェーン 内の外付け部品の許容誤差とドリフトの影響を受ける可能性があります。TMP235-Q1 などのアナログ温度 IC は、抵抗をまったく必要とせず、Class-AB 出力ドライバを内蔵しているおかげで電圧リファレンスの変動してもほとんど影響を受けません。図 3 に示すように、ディスプレイ内のサーミスタを配置した同じ場所に IC を配置し、直接 ADC に接続します。『[車載用 144 ゾーン・ローカル調光バックライトのリファレンス・デザイン](#)』は、アナログ温度 IC を使用してディスプレイ温度を測定する方法の一例です。

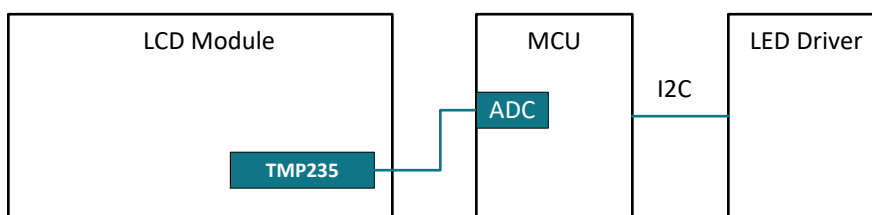


図 3. アナログ温度 IC を使用したディスプレイの温度センシング

センサ・タイプ #3: デジタル温度 IC

MCU の ADC 入力の数がない場合、またはそもそもオンボード MCU がない場合はどうすればよいでしょうか。この場合、特に多数の LED ドライバによるローカル調光バックライト手法を採用している場合、デジタル・インターフェイス付きの高精度温度センサが必要です。ディスプレイ内では、このデジタル温度センサは通常、MCU とプラグ・アンド・プレイで接続できる I2C プロトコルまたは FPD-Link (MCU が存在しない場合車載用に) を使用します (図 4 を参照)。

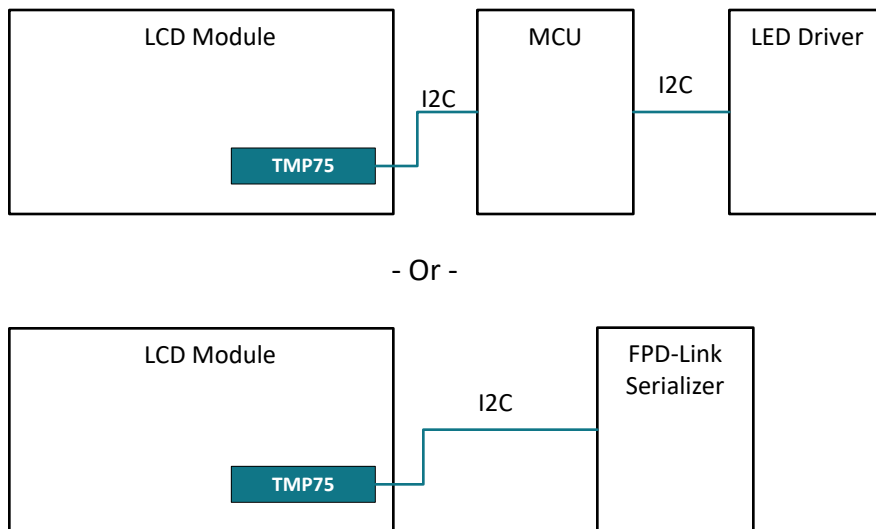


図 4. デジタル温度 IC を使用したディスプレイの温度センシング

TMP1075、TMP75-Q1、TMP102-Q1 は、非常にドリフトが小さく集積度が高いことからディスプレイでしばしば使用される超高精度 I2C 温度センサです。別の選択肢として、配線の量を減らすために最大 16 のセンサをデジーチェーン接続できる超小型の TMP114 もあります。

センサ・タイプ #4: リモート温度 IC

複数の場所で温度を測定する必要がある場合、どうすればよいでしょうか。ポイント・ツー・ポイントの各種配線とサーミスタまたはアナログ温度 IC を使えば ADC ピンに信号を入力できるでしょう。しかし、MCU の入力数が足りない場合はどうすればよいでしょうか。この問題を解決するためにははるかに巧妙な設計は、デジタル・リモート温度 IC を使うことです。このタイプのセンサは局所的に温度を測定するだけでなく、各種温度ホットスポットを測定するために LED アレイのあらゆる場所に配置するサーマル・ダイオードまたはバイポーラ接合トランジスタ (BJT) に接続できる複数の入力も備えています。そこから MCU の I2C バスに接続することで、すべてのサーマル・ダイオードとセンサから同時に温度を読み取ることができます (図 5 を参照)。

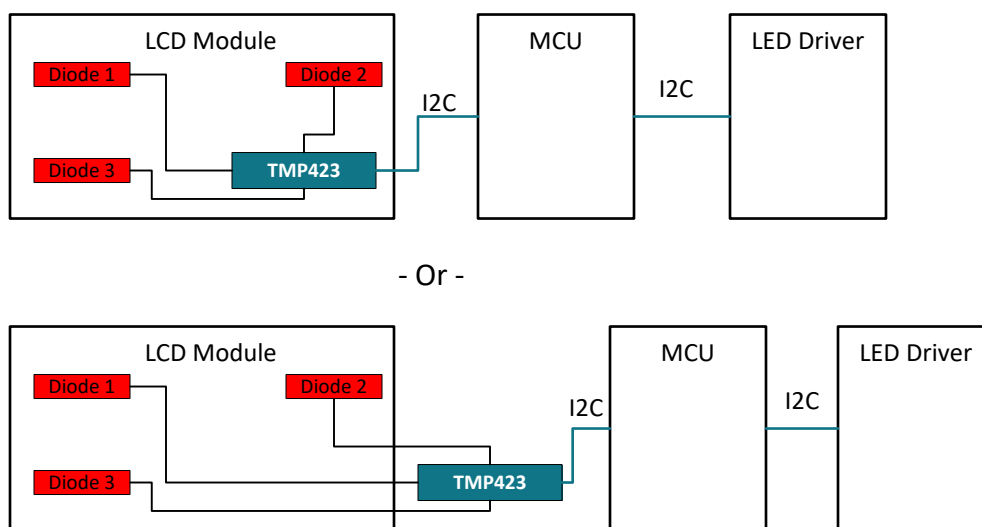


図 5. リモート温度 IC を使用したディスプレイの温度センシング

リモート・ダイオードはガラスに組み込むこともパネルの背後に配置することもできるため、これはパネルの温度を測定するための優れた方法です。ディスプレイで TMP423-Q1 などのリモート温度 IC を使う方法の詳細については、『温度センシング付きの光センス制御バックライトのリファレンス・デザイン』を参照してください。

まとめ

TV と車載用ディスプレイのどちらを設計する場合でも、設計要件を満たすには部品と回路のコスト、精度、再現性、経時的ドリフトの低減、一般的な信頼性を考慮する必要があります。適切なセンサを選択することで、より効率的にディスプレイを動作させるだけでなく、望ましくない温度からディスプレイを保護できます。

ソリューションのタイプ	使用に適した条件	関連資料
リニア・サーミスタ	コストが第 1 優先	TMP61 + LP8867 のアプリケーション・レポート
アナログ温度 IC	サーミスタよりも高い集積度が必要だが、デジタル温度センサのコストは掛けられない。	TIDA-020001: ローカル調光バックライトのリファレンス・デザイン
デジタル温度 IC	ADC 入力が利用できない、または高精度が必要。	TMP114 TMP75-Q1
リモート温度 IC	複数の場所で温度を測定する必要がある。	TIDA-01008: バックライトのリファレンス・デザイン

重要なお知らせと免責事項

TI は、技術データと信頼性データ (データシートを含みます)、設計リソース (リファレンス・デザインを含みます)、アプリケーションや設計に関する各種アドバイス、Web ツール、安全性情報、その他のリソースを、欠陥が存在する可能性のある「現状のまま」提供しており、商品性および特定目的に対する適合性の黙示保証、第三者の知的財産権の非侵害保証を含むいかなる保証も、明示的または黙示的にかかわらず拒否します。

これらのリソースは、TI 製品を使用する設計の経験を積んだ開発者への提供を意図したものです。(1) お客様のアプリケーションに適した TI 製品の選定、(2) お客様のアプリケーションの設計、検証、試験、(3) お客様のアプリケーションが適用される各種規格や、その他のあらゆる安全性、セキュリティ、またはその他の要件を満たしていることを確実にする責任を、お客様のみが単独で負うものとします。上記の各種リソースは、予告なく変更される可能性があります。これらのリソースは、リソースで説明されている TI 製品を使用するアプリケーションの開発の目的でのみ、TI はその使用をお客様に許諾します。これらのリソースに関して、他の目的で複製することや掲載することは禁止されています。TI や第三者の知的財産権のライセンスが付与されている訳ではありません。お客様は、これらのリソースを自身で使用した結果発生するあらゆる申し立て、損害、費用、損失、責任について、TI およびその代理人を完全に補償するものとし、TI は一切の責任を拒否します。

TI の製品は、TI の販売約款 (<https://www.tij.co.jp/ja-jp/legal/terms-of-sale.html>)、または [ti.com](https://www.ti.com) やかかる TI 製品の関連資料などのいずれかを通じて提供する適用可能な条項の下で提供されています。TI がこれらのリソースを提供することは、適用される TI の保証または他の保証の放棄の拡大や変更を意味するものではありません。

日本語版 日本テキサス・インスツルメンツ合同会社
Copyright © 2021, Texas Instruments Incorporated