

TMP117 高精度、低消費電力、デジタル温度センサ

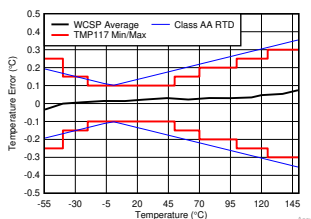
SMBus™ および I²C 互換インターフェイス搭載

1 特長

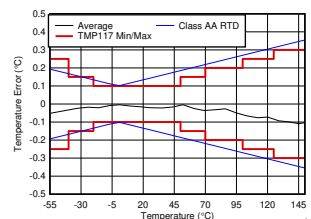
- TMP117 高精度温度センサ
 - $-20^{\circ}\text{C} \sim 50^{\circ}\text{C}$ で $\pm 0.1^{\circ}\text{C}$ 以下
 - $-40^{\circ}\text{C} \sim 70^{\circ}\text{C}$ で $\pm 0.15^{\circ}\text{C}$ 以下
 - $-40^{\circ}\text{C} \sim 100^{\circ}\text{C}$ で $\pm 0.2^{\circ}\text{C}$ 以下
 - $-55^{\circ}\text{C} \sim 125^{\circ}\text{C}$ で $\pm 0.25^{\circ}\text{C}$ 以下
 - $-55^{\circ}\text{C} \sim 150^{\circ}\text{C}$ で $\pm 0.3^{\circ}\text{C}$ 以下
- 動作温度範囲: $-55^{\circ}\text{C} \sim 150^{\circ}\text{C}$
- 低消費電力
 - 1Hz の変換サイクルで $3.5\mu\text{A}$
 - 150nA のシャットダウン電流
- 電源電圧範囲
 - $1.7\text{V} \sim 5.5\text{V}$ ($-55^{\circ}\text{C} \sim 70^{\circ}\text{C}$)
 - $1.8\text{V} \sim 5.5\text{V}$ ($-55^{\circ}\text{C} \sim 150^{\circ}\text{C}$)
- 16 ビット分解能: 0.0078°C (1 LSB)
- 温度アラート制限をプログラム可能
- 平均化を選択可能
- デジタル・オフセットによるシステム補正
- 汎用 EEPROM: 48 ビット
- NIST トレース可能
- SMBus™、I²C インターフェイスと互換
- 医療グレード: ASTM E1112 および ISO 80601-2-56 準拠
- RTD の置き換え: PT100、PT500、PT1000

2 アプリケーション

- 電子温度計
- ワイヤレス環境センサ
- サーモスタット
- 車載用試験装置
- ウェアラブル・フィットネスおよびアクティビティ・モニタ
- コールド・チェーン向けアセット・トラッキング
- ガス・メータおよび熱メータ
- 温度トランスミッタ



YBG の温度精度



DRV の温度精度

3 概要

TMP117 は高精度のデジタル温度センサであり、ASTM E1112 および ISO 80601 の電子医療体温計の要件を満たすように設計されています。較正不要で、 $-20^{\circ}\text{C} \sim 50^{\circ}\text{C}$ の温度範囲にわたって 0.0078°C の分解能、最大 $\pm 0.1^{\circ}\text{C}$ の精度で 16 ビットの温度結果を提供します。TMP117 は、I²C および SMBus™ 互換インターフェイスでプログラム可能なアラート機能を備え、1 つのバスで最大 4 つのデバイスをサポートできます。汎用的に使用できる 48 ビットの追加メモリと一体化されたデバイス設定用 EEPROM も内蔵しています。

TMP117 は低消費電力であるため、自己発熱による測定精度への影響を最小限に抑えることができます。 $1.7\text{V} \sim 5.5\text{V}$ で動作し、標準的な消費電流は $3.5\mu\text{A}$ です。

医療用途以外では、シングル・チップのデジタル温度センサとして、白金 RTD の代替になります。TMP117 は Class AA RTD と同等の精度を持ちながら、PT100 RTD で一般的に必要な電力と比べて、わずかな電力しか使用しません。TMP117 では、高精度の基準、配線のマッチング、複雑なアルゴリズム、較正など、RTD の複雑さの多くが解消されるため、設計を簡素化できます。

TMP117 ユニットの製造時のセットアップで 100% テスト済みであり、このテストは NIST トレース可能で、ISO/IEC 17025 で認められた標準に対して較正済みの機器により検証されています。

製品情報(1)

部品番号	パッケージ	本体サイズ (公称)
TMP117	WSO (6)	2.00mm × 2.00mm
	DSBGA (6)	1.53mm × 1.00mm

- (1) 提供されているすべてのパッケージについては、データシートの末尾にあるパッケージ・オプションについての付録を参照してください。



目次

1 特長.....	1	7.4 デバイスの機能モード.....	14
2 アプリケーション.....	1	7.5 プログラミング.....	18
3 概要.....	1	7.6 レジスタ・マップ.....	25
4 改訂履歴.....	2	8 アプリケーションと実装.....	34
5 ピン構成および機能.....	4	8.1 アプリケーション情報.....	34
6 仕様.....	5	8.2 代表的なアプリケーション.....	34
6.1 絶対最大定格.....	5	9 電源に関する推奨事項.....	36
6.2 ESD 定格.....	5	10 レイアウト.....	37
6.3 推奨動作条件.....	5	10.1 レイアウトのガイドライン.....	37
6.4 熱に関する情報.....	5	10.2 レイアウト例.....	38
6.5 電気的特性.....	6	11 デバイスおよびドキュメントのサポート.....	40
6.6 スイッチング特性.....	7	11.1 ドキュメントのサポート.....	40
6.7 2 線式インターフェイスのタイミング.....	7	11.2 Receiving Notification of Documentation Updates..	40
6.8 タイミング図.....	8	11.3 サポート・リソース.....	40
6.9 代表的特性.....	8	11.4 商標.....	40
7 詳細説明.....	11	11.5 Electrostatic Discharge Caution.....	40
7.1 概要.....	11	11.6 Glossary.....	40
7.2 機能ブロック図.....	11	12 メカニカル、パッケージ、および注文情報.....	40
7.3 機能説明.....	12		

4 改訂履歴

資料番号末尾の英字は改訂を表しています。その改訂履歴は英語版に準じています。

Changes from Revision C (April 2021) to Revision D (September 2022) Page

• 「バスの概要」セクションのデバイス番号を変更.....	20
-------------------------------	----

Changes from Revision B (March 2019) to Revision C (April 2021) Page

• 文書全体にわたって表、図、相互参照の採番方法を更新.....	1
• 限定された温度範囲に対する最小電源定格を 1.7V に変更.....	1
• 「概要」の最小電源電圧を更新.....	1
• 「推奨動作条件」に 1.7V の電源定格を追加.....	5
• 長期安定性およびドリフト条件を 300 時間から 1000 時間に更新.....	6
• ALERT ピンの出力電圧とピン・シンク電流のラベルを訂正.....	8
• I2C の動作に関する注記を追加.....	20
• 新しい 1.7V 電源定格を反映するよう、電源に関する推奨事項を更新.....	36
• ドキュメントのリンクを更新.....	40

Changes from Revision A (October 2018) to Revision B (March 2019) Page

• 医療グレードの仕様と RTD 代替情報を「特長」セクションに移動.....	1
• 「アプリケーション」の箇条書きを変更.....	1
• YBG (DSBGA) パッケージ情報を追加.....	1
• YBG パッケージの精度の画像を追加.....	1
• 精度の画像を変更し DRV パッケージを追加.....	1
• TJ(MAX) を 150°C から 155°C に変更.....	5
• YBG パッケージの熱に関する情報を追加.....	5
• YBG パッケージの温度精度チャートを追加.....	8
• 変換サイクルのタイミング図を変更.....	14
• AVG[1:0] = 00 のワンショットのタイミング図を変更.....	15
• アラート・モードのタイミング図を変更.....	16

• サーム・モードのタイミング図を変更.....	17
• ワード書き込みコマンドのタイミング図を変更.....	22
• ワード読み取りコマンドのタイミング図を変更.....	22
• SMBus アラートのタイミング図を変更.....	22
• ゼネラル・コール・リセット・コマンドのタイミング図を変更.....	22
• 「レジスタ・マップ」セクションのフォーマットを更新.....	25
• レジスタの説明に「戻る」リンクを追加.....	25
• アクセス・タイプのコードの場所と説明を修正.....	25
• 代表的な接続の図を変更.....	34
• YBG パッケージのレイアウト例を追加.....	38

Changes from Revision * (June 2018) to Revision A (October 2018)	Page
• デバイスのステータスを「事前情報」から「量産データ」に変更.....	1
• シャットダウン電流を 250nA から 150nA に変更.....	1

5 ピン構成および機能

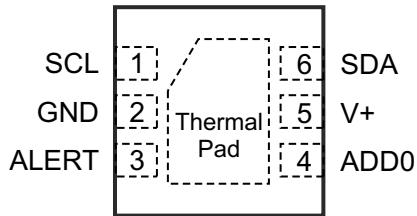


図 5-1. DRV パッケージ 6 ピン WSON 上面図

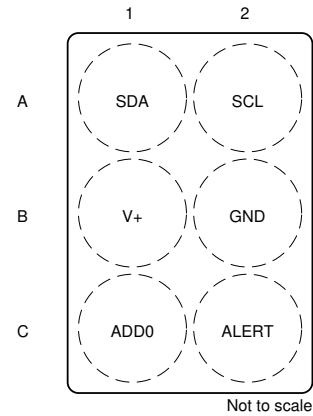


図 5-2. YBG パッケージ 6 ピン DSBGA 上面図

表 5-1. ピン機能

名称	ピン		種類	説明
	WSON	DSBGA		
ADD0	4	C1	I	アドレス選択。GND、V+、SDA、SCL のいずれかに接続します。
ALERT	3	C2	O	過熱アラートまたはデータ・レディ信号。このオープン・ドレイン出力にはプルアップ抵抗が必要です。
GND	2	B2	—	グラウンド
SCL	1	A2	I	シリアル・クロック
SDA	6	A1	I/O	シリアル・データ入力とオープン・ドレイン出力。プルアップ抵抗が必要です。
V+	5	B1	I	電源電圧

6 仕様

6.1 絶対最大定格

自由気流での動作温度範囲内 (特に記述のない限り)⁽¹⁾

		最小値	最大値	単位
電源電圧	V+	-0.3	6	V
電圧の対象ピン	SCL、SDA、ALERT、ADD0	-0.3	6	V
動作時の接合部温度、T _J		-55	155	°C
保管温度、T _{stg}		-65	155	°C

(1) 絶対最大定格を上回るストレスが加わった場合、デバイスに永続的な損傷が発生する可能性があります。これはストレスの定格のみについての話で、絶対最大定格において、またはこのデータシートの「推奨動作条件」に示された値を超える他のいかなる条件でも、本製品が正しく動作することを暗に示すものではありません。絶対最大定格の状態に長時間置くと、本製品の信頼性に影響を与えることがあります。

6.2 ESD 定格

			値	単位
V _(ESD)	静電気放電	人体モデル (HBM)、ANSI/ESDA/JEDEC JS-001 準拠 ⁽¹⁾	±2000	V
		デバイス帯電モデル (CDM)、JEDEC 仕様 JESD22-C101 準拠 ⁽²⁾	±1000	

(1) JEDEC のドキュメント JEP155 に、500V HBM では標準の ESD 制御プロセスで安全な製造が可能であると規定されています。

(2) JEDEC のドキュメント JEP157 に、250V CDM では標準の ESD 制御プロセスで安全な製造が可能であると規定されています。

6.3 推奨動作条件

		最小値	公称値	最大値	単位
V+	電源電圧、T _A = -55°C~150°C	1.8	3.3	5.5	V
V+	電源電圧、T _A = -55°C~70°C	1.7		5.5	V
V _{I/O}	SCL、SDA、ALERT、ADD0	0		5.5	V
T _A	自由気流での動作温度	-55		150	°C

6.4 熱に関する情報

熱評価基準 ⁽¹⁾		TMP117		単位
		YBG (DSBGA)	DRV (WSON)	
		6ピン	6ピン	
R _{θJA}	接合部から周囲への熱抵抗	133.2	70.7	°C/W
R _{θJC(top)}	接合部からケース (上面) への熱抵抗	1.0	82.3	°C/W
R _{θJC(bot)}	接合部からケース (底面) への熱抵抗	N/A	11.7	°C/W
R _{θJB}	接合部から基板への熱抵抗	40.9	35.4	°C/W
Ψ _{JT}	接合部から上面への熱特性パラメータ	0.1	2.2	°C/W
Ψ _{JB}	接合部から基板への熱特性パラメータ	40.7	35.3	°C/W
M _T	熱質量	0.8	5.1	mJ/°C

(1) 従来および新しい熱特性の詳細については、アプリケーション・レポート『半導体および IC パッケージの熱測定値』、[SPRA953](#) を参照してください。

6.5 電気的特性

自由気流の温度範囲全体で、 $T_A = -55^{\circ}\text{C} \sim 70^{\circ}\text{C}$ の場合は $V+ = 1.7\text{V} \sim 5.5\text{V}$ 、 $T_A = -55^{\circ}\text{C} \sim 150^{\circ}\text{C}$ の場合は $V+ = 1.8\text{V} \sim 5.5\text{V}$ (特に記述のない限り)。標準仕様は、 $T_A = 25^{\circ}\text{C}$ 、 $V+ = 3.3\text{V}$ で規定 (特に記述のない限り)

パラメータ		テスト条件		最小値	標準値	最大値	単位	
温度 / デジタル・コンバータ								
温度精度	温度精度	TMP117	-20°C ~ 50°C	8 回の平均 変換サイクル 1Hz 熱パッドのはんだ付けなし (DRV パッケージ) I ² C 入力電圧: $V_{IL} \leq 0.05 \times V+$ 、 $V_{IH} \geq 0.95 \times V+$	-0.1	±0.05	0.1	°C
			-40°C ~ 70°C		-0.15	±0.05	0.15	
			-40°C ~ 100°C		-0.2	±0.1	0.2	
			-55°C ~ 125°C		-0.25	±0.1	0.25	
			-55°C ~ 150°C		-0.3	±0.1	0.3	
		TMP117M	25°C ~ 50°C		-0.1	±0.05	0.1	
			0°C ~ 70°C		-0.15	±0.05	0.15	
			0°C ~ 85°C		-0.2	±0.1	0.2	
		TMP117N	-40°C ~ 100°C		-0.2	±0.1	0.2	
			-55°C ~ 125°C		-0.25	±0.1	0.25	
			-55°C ~ 150°C		-0.3	±0.1	0.3	
		DC 電源感度			ワンショット・モード、8 回の平均		6	
温度分解能 (LSB)				7.8125			m°C	
再現性 ⁽¹⁾		V+ = 3.3V 8 回の平均 変換サイクル 1Hz		±1			LSB	
長期的な安定性とドリフト		150°C で 1000 時間 ⁽²⁾		±0.03			°C	
温度サイクルとヒステリシス ⁽³⁾		8 回の平均		±2			LSB	
変換時間		ワンショット・モード		13	15.5	17.5	ms	
デジタル入出力								
入力容量				4			pF	
V _{IH}	入力ロジック High レベル	SCL, SDA		0.7 × (V+)			V	
V _{IL}	入力ロジック Low レベル	SCL, SDA		0.3 × (V+)			V	
I _{IN}	入力リーク電流			-0.1	0.1		μA	
V _{OL}	SDA および ALERT 出力ロジック Low レベル	I _{OL} = -3mA		0	0.4		V	
電源電圧								
I _{Q,ACTIV E}	アクティブ変換時の静止電流	アクティブ変換、シリアル・バスが非アクティブ		135	220	μA		
I _Q	静止時電流	デューティ・サイクル 1Hz、平均化モードがオフ、シリアル・バスが非アクティブ。T _A = 25°C		3.5	5	μA		
		デューティ・サイクル 1Hz、8 回の平均化モードがオン、シリアル・バスが非アクティブ。T _A = 25°C		16	22			
		デューティ・サイクル 1Hz、平均化モードがオフ、シリアル・バスがアクティブ、SCL 周波数=400kHz		15				
I _{SB}	スタンバイ電流 ⁽⁴⁾	シリアル・バスが非アクティブ。SCL, SDA、および ADD0 = V+。T _A = 25°C		1.25	3.1	μA		
I _{SD}	シャットダウン電流	シリアル・バスが非アクティブ、SCL, SDA、および ADD0 = V+。T _A = 25°C		0.15	0.5	μA		
		シリアル・バスが非アクティブ、SCL, SDA、および ADD0 = V+。T _A = 150°C				5	μA	
		シリアル・バスがアクティブ、SCL 周波数=400kHz、ADD0 = V+				17	μA	

自由気流の温度範囲全体で、 $T_A = -55^{\circ}\text{C} \sim 70^{\circ}\text{C}$ の場合は $V+ = 1.7\text{V} \sim 5.5\text{V}$ 、 $T_A = -55^{\circ}\text{C} \sim 150^{\circ}\text{C}$ の場合は $V+ = 1.8\text{V} \sim 5.5\text{V}$ (特に記述のない限り)。標準仕様は、 $T_A = 25^{\circ}\text{C}$ 、 $V+ = 3.3\text{V}$ で規定 (特に記述のない限り)

パラメータ		テスト条件	最小値	標準値	最大値	単位
I_{EE}	EEPROM 書き込み時の静止電流	ADC 変換オフ、シリアル・バスが非アクティブ		240		μA
V_{POR}	パワーオン・リセットのスレッシュホルド電圧	電源立ち上がり		1.6		V
	ブラウンアウト検出	電源立ち下がり		1.1		V
t_{RESET}	リセット時間	デバイスがリセットするために必要な時間		1.5		ms

- 再現性とは、測定した温度が同じ条件の下で連続的に適用されたときに、測定値が再現されるかどうかです。
- 長期安定性は、 150°C の接合部温度での加速動作寿命テストを使用して決定されます。
- ヒステリシスは、温度が室温 → 高温 → 室温 → 低温 → 室温と変化するときに、温度の読み取り値を再現できる能力と定義されます。このテストで使用される温度は -40°C 、 25°C 、 150°C です。
- 変換の間の静止電流

6.6 スイッチング特性

自由気流の温度範囲全体で、 $T_A = -55^{\circ}\text{C} \sim 70^{\circ}\text{C}$ の場合は $V+ = 1.7\text{V} \sim 5.5\text{V}$ 、 $T_A = -55^{\circ}\text{C} \sim 150^{\circ}\text{C}$ の場合は $V+ = 1.8\text{V} \sim 5.5\text{V}$ (特に記述のない限り)。標準仕様は、 $T_A = 25^{\circ}\text{C}$ 、 $V+ = 3.3\text{V}$ で規定 (特に記述のない限り)

パラメータ		テスト条件	最小値	標準値	最大値	単位
EEPROM						
	プログラミング時間			7		ms
	書き込み回数		1,000	50,000		回
	データ保持期間		10	100		年

6.7 2 線式インターフェイスのタイミング

自由気流の温度範囲全体で、 $T_A = -55^{\circ}\text{C} \sim 70^{\circ}\text{C}$ の場合は $V+ = 1.7\text{V} \sim 5.5\text{V}$ 、 $T_A = -55^{\circ}\text{C} \sim 150^{\circ}\text{C}$ の場合は $V+ = 1.8\text{V} \sim 5.5\text{V}$ (特に記述のない限り)。

	パラメータ	ファスト・モード		単位
		最小値	最大値	
f_{SCL}	SCL 動作周波数	1	400	KHz
t_{BUF}	STOP 条件と START 条件との間のバス解放時間	1300		ns
$t_{HD;STA}$	反復 START 条件の後のホールド時間。 この時間の後で、最初のクロックが生成されます ⁽¹⁾	600		ns
$t_{SU;STA}$	反復 START 条件のセットアップ時間	600		ns
$t_{SU;STO}$	STOP 条件のセットアップ時間	600		ns
$t_{HD;DAT}$	データ・ホールド時間	0		ns
$t_{VD;DAT}$	データ有効時間 ⁽²⁾		0.9	μs
$t_{SU;DAT}$	データ・セットアップ時間	100		ns
t_{LOW}	SCL クロックの Low 期間	1300		ns
t_{HIGH}	SCL クロックの High 期間	600		ns
$T_F - SDA$	データ立ち下がり時間	$20 \times (V+ / 5.5)$	300	ns
$t_f, t_r - SCL$	クロックの立ち下がりおよび立ち上がり時間		300	ns
t_R	SCL $\leq 100\text{kHz}$ の立ち上がり時間		1000	ns
	シリアル・バスのタイムアウト (クロックがない場合に SDA バスを解放)	20	40	ms

- 最大 $t_{HD;DAT}$ は、ファスト・モードでは $0.9\mu\text{s}$ にでき、最大 $t_{VD;DAT}$ よりも遷移時間の分だけ短くなります。
- $t_{VD;DATA} = \text{SCL Low から SDA 出力までのデータ信号の時間 (High から Low までと、どちらか長い方)}$ 。

6.8 タイミング図

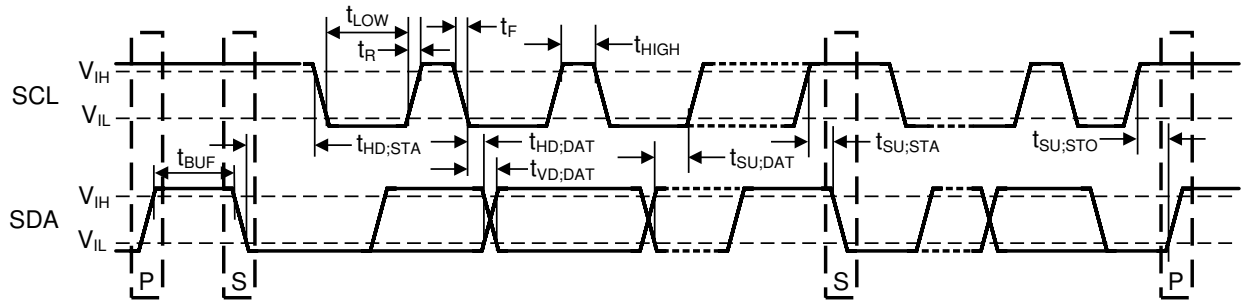


図 6-1. 2 線式のタイミング図

6.9 代表的特性

$T_A = 25^\circ\text{C}$ 、 $V_+ = 3.3\text{V}$ のとき、オイル・バスで測定 (特に記述のない限り)

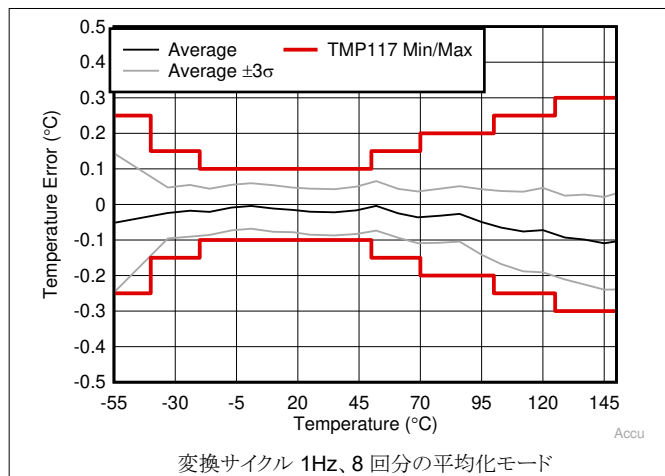


図 6-2. DRV パッケージの温度誤差と温度との関係

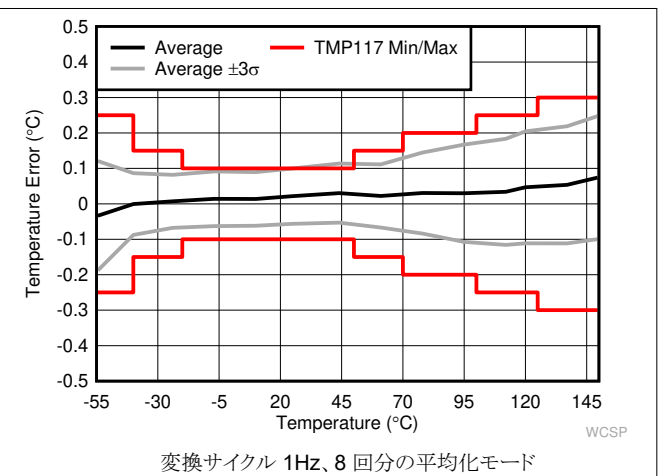


図 6-3. YBG パッケージの温度誤差と温度との関係

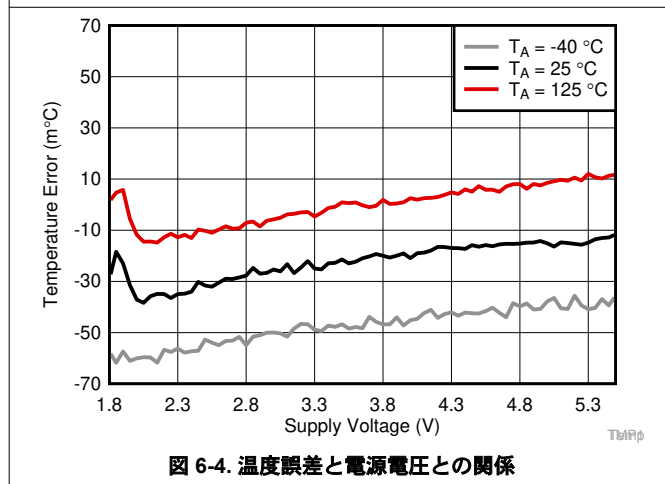


図 6-4. 温度誤差と電源電圧との関係

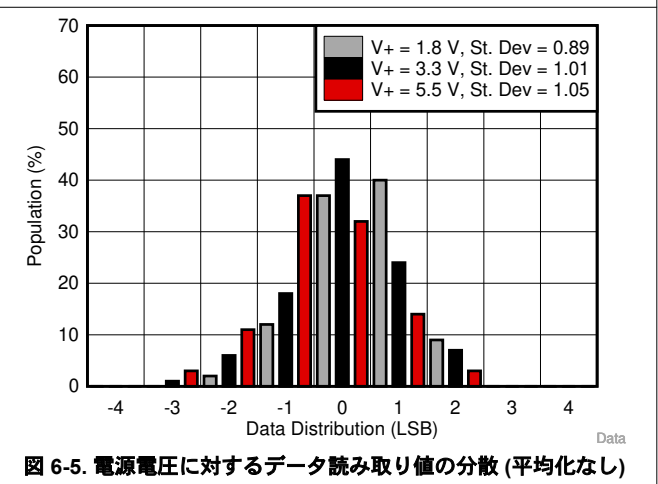
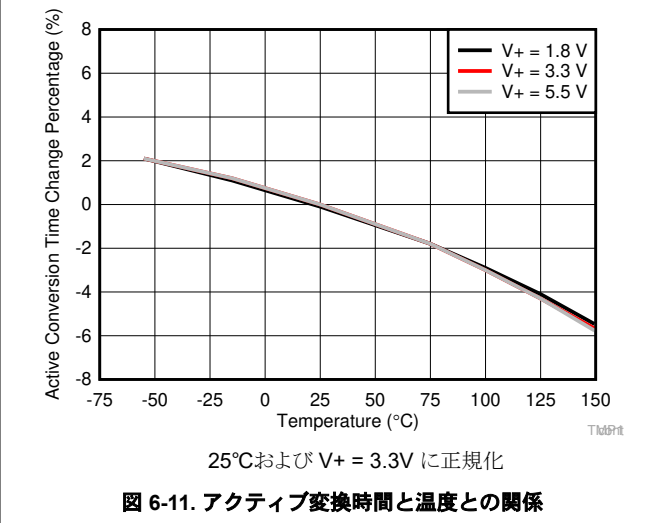
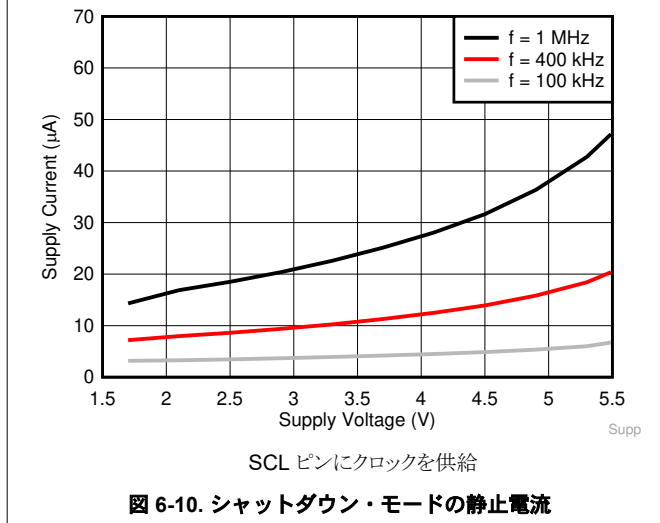
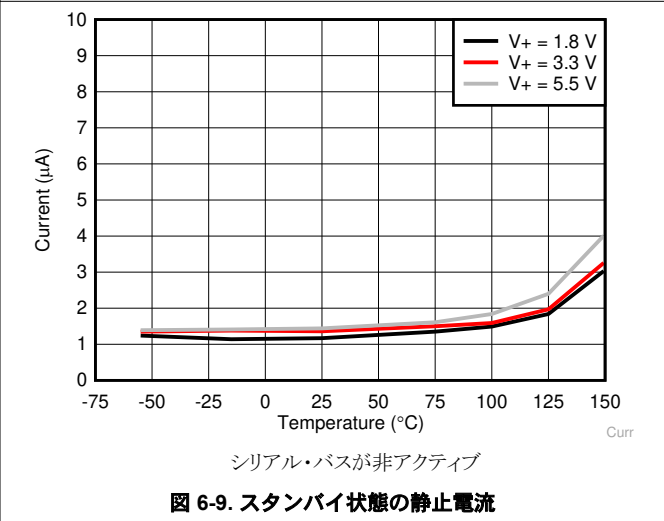
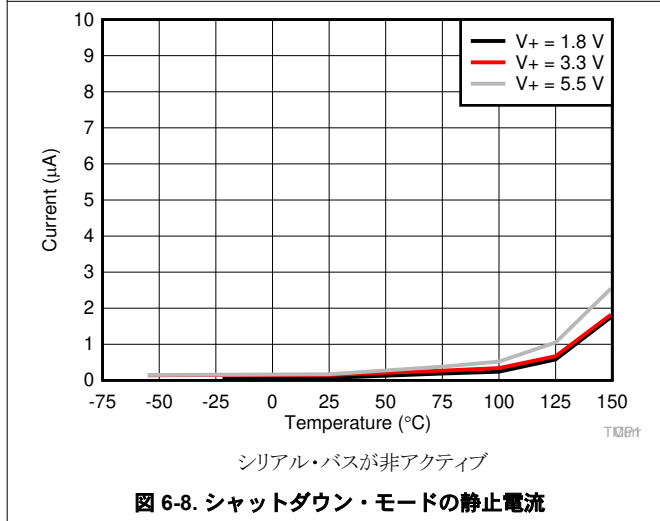
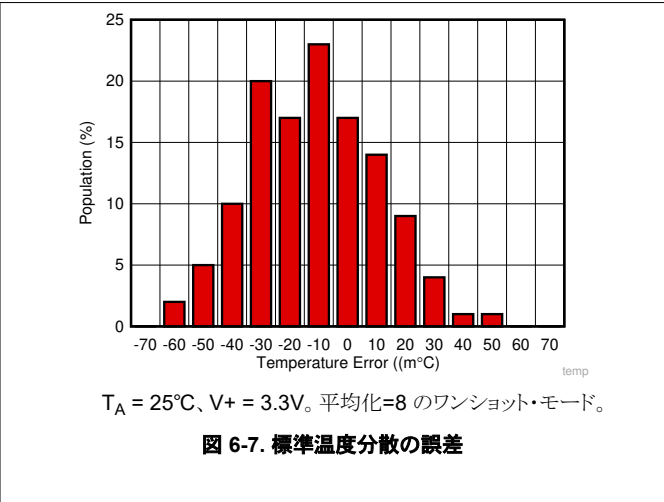
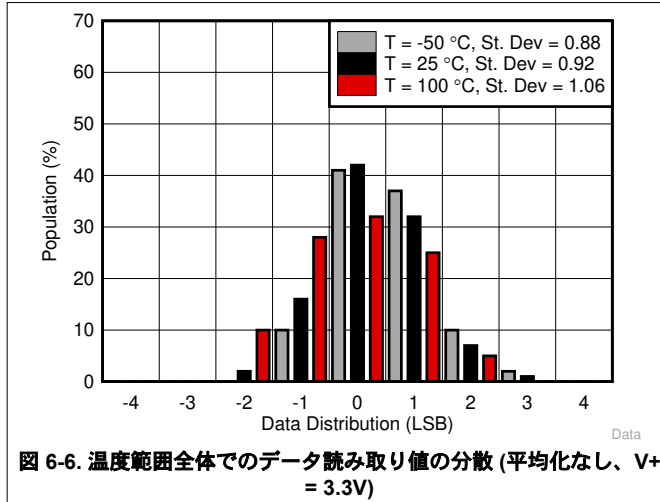


図 6-5. 電源電圧に対するデータ読み取り値の分散 (平均化なし)

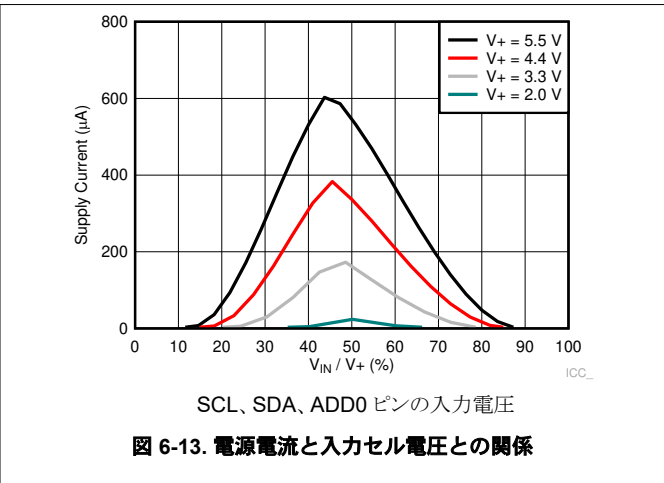
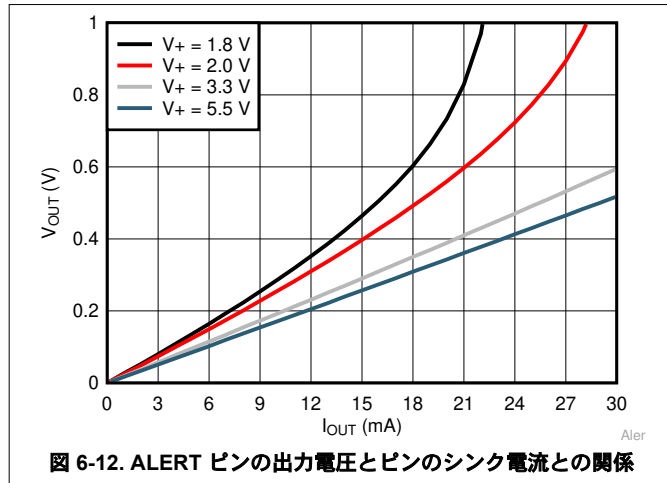
6.9 代表的特性 (continued)

$T_A = 25^\circ\text{C}$ 、 $V_+ = 3.3\text{V}$ のとき、オイル・バスで測定 (特に記述のない限り)



6.9 代表的特性 (continued)

$T_A = 25^\circ\text{C}$ 、 $V_+ = 3.3\text{V}$ のとき、オイル・バスで測定 (特に記述のない限り)



7 詳細説明

7.1 概要

TMP117 は、熱管理および熱保護アプリケーション向けに設計されたデジタル出力温度センサです。TMP117 は、2 線式、SMBus、I²C の各インターフェイスと互換性があります。このデバイスは、-55°C~150°Cの動作時周囲空気温度範囲で動作が規定されています。TMP117 のブロック図を、[図 7-1](#) に示します。

7.2 機能ブロック図

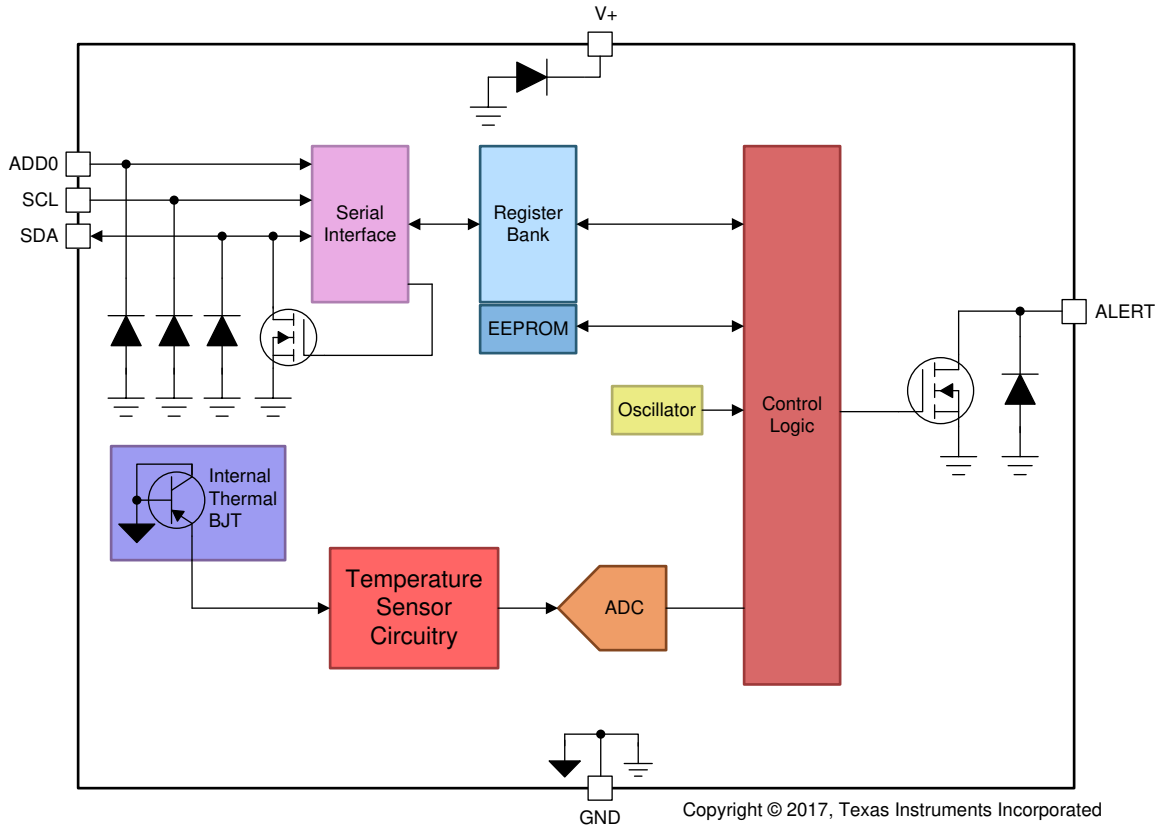


図 7-1. 内部ブロック図

7.3 機能説明

7.3.1 電源オン

電源電圧が動作範囲内に達した後、変換を開始するには **1.5ms** の電源オンが必要です。このデバイスは、シャットダウン・モードでもスタートアップするようにプログラムできます。詳細については、「[EEPROM のプログラミング](#)」セクションを参照してください。最初の変換の前に[温度レジスタ](#)を読み取ると、**-256°C**が返されます。

7.3.2 平均化

AVG[1:0] ビットによって、複数の温度変換の平均値を報告するようにデバイスを構成し、変換結果のノイズを減らすことができます。**AVG** を **01** に設定して平均化を実行するよう **TMP117** を構成すると、デバイスは最高 **8** 回までの設定された回数だけ変換を実行します。デバイスはこれらの変換結果を累積し、プロセスの終了時に収集されたすべての結果の平均値を報告します。[図 6-6](#) および [図 6-7](#) のノイズ・ヒストグラムに示すように、温度結果の出力では、平均化が行われていないときは約 $\pm 3\text{LSB}$ 、**8** つの平均を実行するようにデバイスが構成されているときは $\pm 1\text{LSB}$ の再現性が得られます。

平均化モードを使用してノイズ性能を改善するときの、合計変換サイクル時間のトレードオフを、[図 7-2](#) に示します。平均化を行うと、変換サイクルのうちアクティブな変換時間が長くなるため、平均アクティブ消費電流が増加します。たとえば、単一のアクティブ変換は通常 **15.5ms** を要するため、デバイスが **8** 回の変換の平均値を報告するように構成されている場合、アクティブ変換時間は **124ms** ($15.5\text{ms} \times 8$) です。このアクティブ変換時間の増加を考慮して、デバイスの平均消費電流を正確に計算するには、[式 1](#) を使用します。アクティブな変換時間を減らし、デバイスがスタンバイ期間に費やす時間を増やすことで、デバイスの平均消費電流を低減できます。出荷時の **EEPROM** 設定では、デバイスは **8** 回の変換の平均値を報告するように構成されており、変換サイクル時間はデフォルトで **1** 秒です。

平均化は、連続変換モードとワンショット・モードの両方で使用できます。

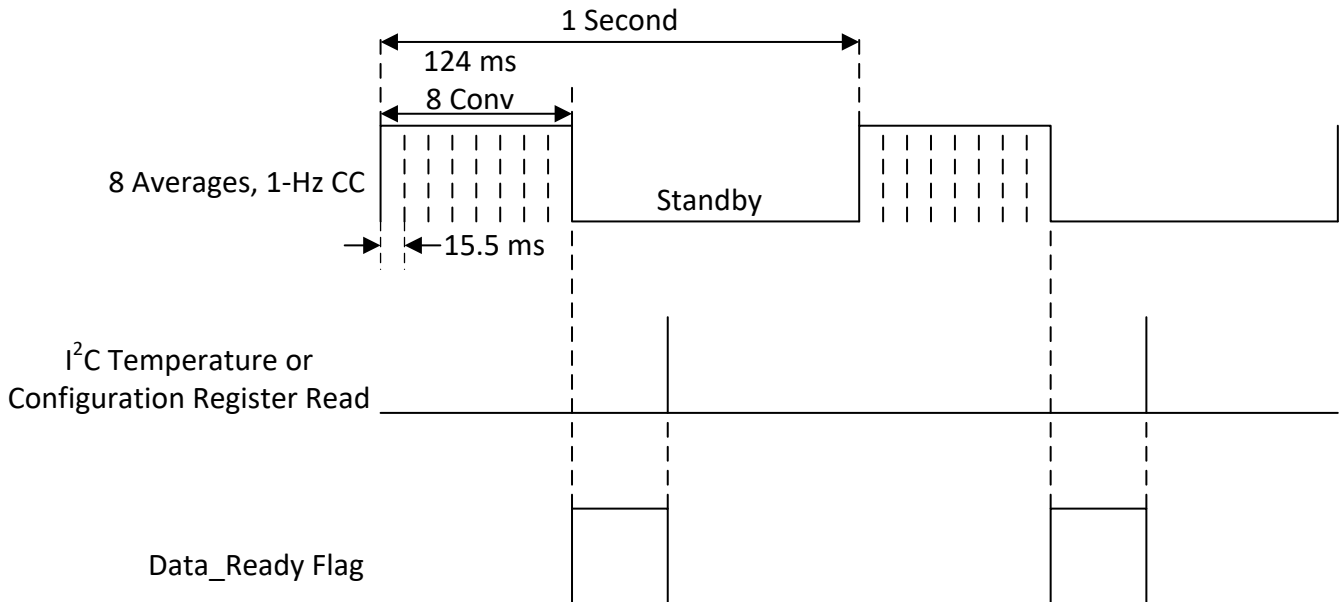


図 7-2. 平均化のタイミング図

7.3.3 温度結果と限界

変換が完了するたびに、デバイスは変換結果で温度レジスタを更新します。結果レジスタのデータは 2 の補数形式で、データ幅は 16 ビット、分解能は 7.8125m°C です。温度結果レジスタから読み取られる可能性があるバイナリ・データのいくつかの例と、それらに対応する 16 進数および温度の等価データを、表 7-1 に示します。

また、TMP117 にはアラート・ステータス・フラグとアラート・ピンの機能があり、[下限レジスタ](#)と[上限レジスタ](#)に格納されている温度制限を使用します。下限レジスタと上限レジスタに書き込まれるデータの形式は、温度結果レジスタと同じです。

表 7-1. 16 ビットの温度データ形式

温度 (°C)	温度レジスタの値 (分解能 0.0078125°C)	
	バイナリ	16 進
-256	1000 0000 0000 0000	8000
-25	1111 0011 1000 0000	F380
-0.1250	1111 1111 1111 0000	FFF0
-0.0078125	1111 1111 1111 1111	FFFF
0	0000 0000 0000 0000	0000
0.0078125	0000 0000 0000 0001	0001
0.1250	0000 0000 0001 0000	0010
1	0000 0000 1000 0000	0080
25	0000 1100 1000 0000	0C80
100	0011 0010 0000 0000	3200
255.9921	0111 1111 1111 1111	7FFF

7.4 デバイスの機能モード

TMP117 は、MOD[1:0] ビットを使用して、さまざまな変換モードで動作するように構成できます。これらのモードにより、目的のアプリケーションに必要な電力効率の最も高い方法で柔軟にデバイスを動作させられます。

7.4.1 連続変換モード

構成レジスタの MOD[1:0] ビットを 00 または 10 にセットすると、デバイスは連続変換モードで動作します。デバイスは、[図 7-3](#) に示すように、このモードで継続的に温度変換を実行し、すべてのアクティブ変換の終了時に温度結果レジスタを更新します。ユーザーは、構成レジスタまたは温度結果レジスタを読み取って、Data_Ready フラグをクリアできます。したがって、Data_Ready フラグを使用して、変換が完了したタイミングを判定し、外部コントローラに変換結果の更新と結果レジスタの読み取りを同期させることができます。ユーザーは、構成レジスタの DR/nAlert_EN ビットをセットして、ALERT ピンの Data_Ready フラグの状態を監視できます。

各変換サイクルは、アクティブな変換期間と、それに続くスタンバイ期間で構成されます。このデバイスは通常、アクティブな変換時に 135µA を消費し、低消費電力のスタンバイ期間中に消費するのはわずか 1.25µA です。連続電流モードでの変換サイクルの消費電流プロファイルを、[図 7-3](#) に示します。アクティブな変換期間とスタンバイ期間の長さは、構成レジスタの CONV[2:0] ビットと AVG[1:0] ビットを使用して設定できるため、アプリケーションの要件に基づいてデバイスの平均消費電流を最適化できます。変換サイクル期間を変更すると、温度結果の更新レートにも影響を及ぼします。これは、温度結果レジスタの更新はアクティブな各変換の終了時に行われるためです。

[式 1](#) を使用して、連続変換モードでのデバイスの平均消費電流を計算します。

$$\frac{(\text{Active Current Consumption} \times \text{Active Conversion Time}) + (\text{Standby Current Consumption} \times \text{Standby Time})}{\text{Conversion Cycle Time}} \quad (1)$$

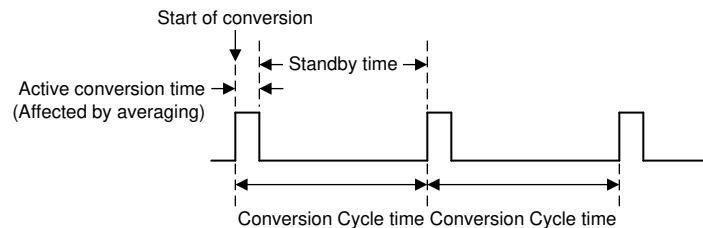


図 7-3. 変換サイクルのタイミング図

7.4.2 シャットダウン・モード (SD)

構成レジスタの MOD[1:0] ビットを 01 にセットすると、デバイスは現在実行中の変換を即座に中止し、低消費電力のシャットダウン・モードに移行します。このモードでは、デバイスはすべてのアクティブ回路をパワー・ダウンし、OS モードと組み合わせて温度変換を実行できます。TMP117 は通常、SD モードでわずか 250nA しか消費しないため、バッテリー駆動のシステムや他の低消費電力アプリケーションで使用できます。

7.4.3 ワンショット・モード (OS)

構成レジスタで MOD[1:0] ビットが 11 にセットされている場合、TMP117 はワンショット変換と呼ばれる温度変換を実行します。デバイスは、ワンショット変換を完了すると、低消費電力のシャットダウン・モードに移行します。連続変換モードとは異なり、ワンショット変換サイクルはアクティブな変換時間のみで、スタンバイ時間はありません。したがって、ワンショット変換の持続時間は、AVG ビットの設定のみに影響を受けます。CONV ビットは、ワンショット変換の持続時間には影響しません。このモードで AVG を 00 に設定したときのタイミング図を、[図 7-4](#) に示します。ワンショット変換の終了時に、構成レジスタの Data_Ready および ALERT フラグがセットされます。Data_Ready フラグを使用して、変換が完了したタイミングを判定できます。構成レジスタまたは温度結果レジスタで I²C 読み出しを行い、Data_Ready フラグをクリアできます。また、構成レジスタの DR/nAlert_EN ビットをセットして、ALERT ピンの Data_Ready フラグの状態を監視することもできます。

ワンショット・モードを、デフォルトのスタートアップ・モードにプログラムすることはできません。EEPROM がスタートアップ時にワンショット・モードにプログラムされている場合、代わりにデフォルトでシャットダウン・モードになります。

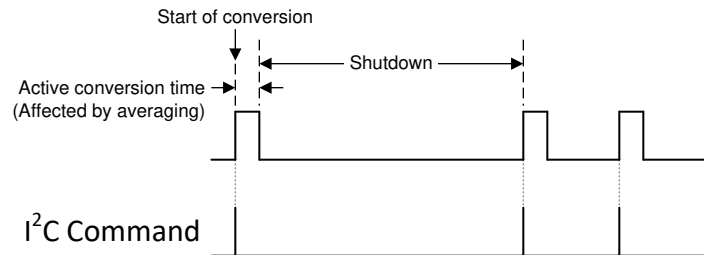


図 7-4. AVG[1:0] = 00 でのワンショットのタイミング図

7.4.4 サーム・モードとアラート・モード

TMP117 にはサームとアラートの機能が内蔵されており、温度が特定の温度制限を超えた場合や、デバイスが特定の温度範囲内にあるとき、ユーザーにアラートを送信できます。平均化も含め、変換が終了するたびに、TMP117 は変換後の温度結果を、[下限レジスタ](#)および[上限レジスタ](#)に格納されている値と比較します。次にデバイスは、このセクションで説明しているように、構成レジスタの対応するステータス・フラグをセットまたはクリアします。

7.4.4.1 アラート・モード

構成レジスタの T/nA ビットが 0 にセットされると、デバイスはアラート・モードになります。このモードでは、デバイスはすべての変換の終了時に、変換結果を下限レジスタおよび上限レジスタの値と比較します。温度の結果が上限レジスタの値を超えると、構成レジスタの **HIGH_Alert** ステータス・フラグがセットされます。一方、温度の結果が下限レジスタの値よりも小さい場合は、構成レジスタの **LOW_Alert** ステータス・フラグがセットされます。図 7-5 に示すように、ユーザーは構成レジスタから I^2C 読み出しを実行して、アラート・モードでステータス・フラグをクリアできます。

ユーザーがデバイスをアラート・モードに構成すると、**ALERT** ピンの動作に影響を及ぼします。図 7-5 に示すように、**HIGH_Alert** または **LOW_Alert** ステータス・フラグがセットされると、デバイスはこのモードで **ALERT** ピンをアサートします。ユーザーは、構成レジスタの I^2C 読み出し (ステータス・フラグもクリア) を実行するか、**SMBus** のアラート応答コマンド (**「SMBus のアラート機能」**セクションを参照) を実行して **ALERT** ピンをアサート解除できます。**ALERT** ピンの極性は、構成レジスタの **POL** ビット設定を使用して変更できます。

このモードにより、デバイスは実質的にウィンドウ制限検出器のように動作します。このため、このモードは、温度が指定された範囲外になるかどうかを検出する必要があるアプリケーションで使用できます。

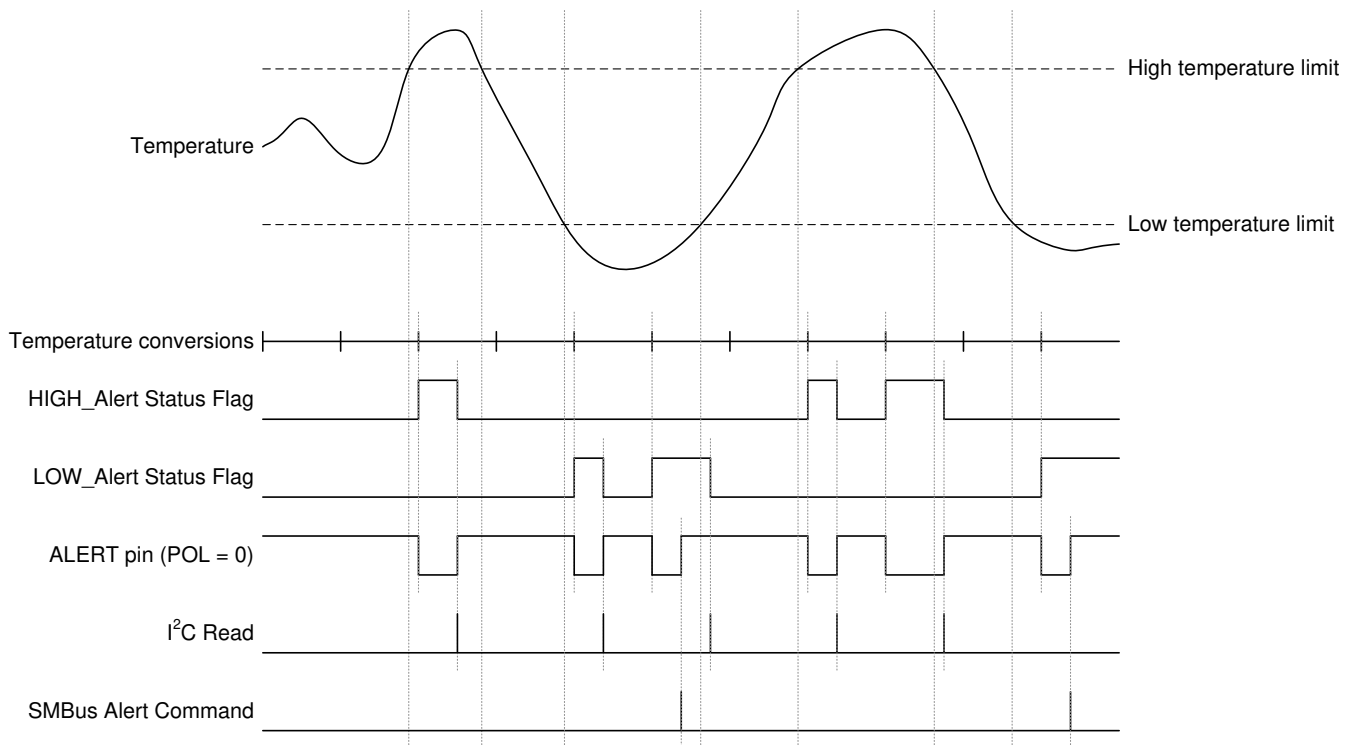


図 7-5. アラート・モードのタイミング図

7.4.4.2 サーム・モード

構成レジスタの T/nA ビットが 1 にセットされている場合、デバイスはサーム・モードになります。このモードでは、デバイスはすべての変換の終了時に、変換結果を **下限レジスタ** および **上限レジスタ** の値と比較し、温度が上限レジスタの値を超えていれば、構成レジスタの **HIGH_Alert** ステータス・フラグをセットします。変換結果が下限レジスタの値を下回ったとき、**HIGH_Alert** ステータス・フラグがセットされていれば、デバイスによりクリアされます。したがって、上限と下限の差は実質的にヒステリシスのように機能します。このモードでは、**LOW_Alert** ステータス・フラグがディセーブルされ、読み取ると常に 0 が返されます。アラート・モードとは異なり、構成レジスタの **I²C** 読み取りはステータス・ビットに影響を与えません。**HIGH_Alert** ステータス・フラグは、上限および下限と比較した温度結果の値に基づいて、変換終了時にのみセットまたはクリアされます。

アラート・モードと同様に、デバイスをサーム・モードに構成すると、**ALERT** ピンの動作にも影響を及ぼします。このモードで、デバイスは **HIGH_Alert** ステータス・フラグがセットされたときに **ALERT** ピンをアサートし、**HIGH_Alert** ステータス・フラグがクリアされたときに **ALERT** ピンをアサート解除します。サーム・モードでは、構成レジスタを **I²C** で読み取るか、**SMBus** のアラート応答コマンドを実行して、**ALERT** ピンをクリアすることはできません。アラート・モードと同様に、ユーザーが構成レジスタの **POL** ビット設定を調整すると、**ALERT** ピンのアクティブ状態の極性を変更できます。

したがって、このモードでデバイスは実質的に、上限スレッショルド検出器のように動作します。このモードは、温度が特定のスレッショルドを超えたかどうかを検出する必要があるアプリケーションで使用できます。このモードのタイミング図を、[図 7-6](#) に示します。

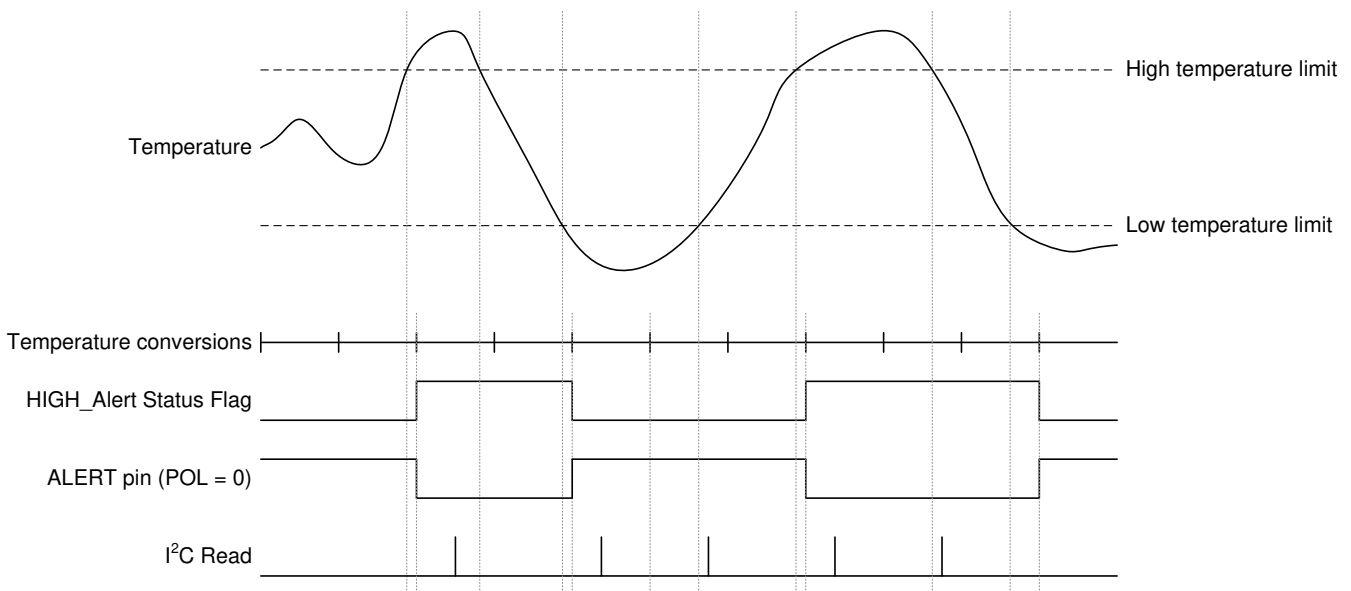


図 7-6. サーム・モードのタイミング図

7.5 プログラミング

7.5.1 EEPROM のプログラミング

7.5.1.1 EEPROM の概要

このデバイスにはユーザーがプログラム可能な EEPROM があり、次の 2 つの目的で使用できます。

- 上限レジスタ、下限レジスタ、変換サイクル時間、平均化モード、変換モード (連続またはシャットダウン・モード)、アラート機能モード (アラートまたはサム・モード)、およびアラート極性について、パワーオン・リセット (POR) 値の格納
- 4 つの 16 ビット位置を格納する汎用の場所詳細については、[EEPROM\[4:1\] レジスタ](#)を参照してください。

リセット時に、デバイスは POR シーケンスを実行し、EEPROM にプログラムされた値をそれぞれのレジスタ・マップ位置にロードします。このプロセスには約 1.5ms が必要です。電源投入シーケンスが完了すると、デバイスは EEPROM からロードされた構成パラメータに従って動作を開始します。この最初の POR 期間中に制限レジスタや構成レジスタに対して行われた、すべての I²C 書き込みは無視されます。I²C 読み取りトランザクションは、電源オン期間中もデバイスで実行できます。POR シーケンスの実行中に、EEPROM ロック解除レジスタの EEPROM_Busy ステータス・フラグがセットされません。

製造時には、[表 7-3](#) に示すように、TMP117 の EEPROM にリセット値がプログラムされます。これらの値の変更方法については、「[EEPROM のプログラミング](#)」セクションで解説しています。また製造時には、EEPROM の汎用の場所に一意の ID もプログラムされます。この一意の ID は、NIST トレーサビリティをサポートするために使用されます。TMP117 ユニツは製造時のセットアップで 100% テスト済みであり、このテストは NIST トレース可能で、ISO/IEC 17025 で認められた標準に従って校正済みの機器により検証されています。NIST トレーサビリティが必要ない場合のみ、汎用 EEPROM[4:1] の場所を再プログラムしてください。

7.5.1.2 EEPROM のプログラミング

誤ったプログラミングを防止するため、EEPROM はデフォルトでロックされています。ロックされているとき、I²C によるレジスタ・マップ位置への書き込みは、EEPROM ではなく揮発性レジスタに対してのみ実行されます。

EEPROM のプログラミング・シーケンスを説明するフローチャートを、[図 7-7](#) に示します。EEPROM をプログラムするには、まず EEPROM ロック解除レジスタの EUN ビットをセットして、EEPROM のロックを解除します。EEPROM のロックが解除され、それ以後に I²C からレジスタ・マップ位置への書き込みが行われると、EEPROM の対応する不揮発性メモリの位置がプログラムされます。単一の場所をプログラムするのに必要な時間は通常 7ms で、230μA を消費します。プログラムが完了するまで、I²C に書き込みではいけません。プログラム中には EEPROM_busy フラグがセットされます。このフラグを読み取って、プログラムが完了したかどうかを監視できます。目的のデータをプログラムした後で、ゼネラル・コール・リセット・コマンドを発行して、ソフトウェア・リセットをトリガします。その後で、リセット・シーケンスの一部として、プログラムされたデータが EEPROM から、対応するレジスタ・マップの場所にロードされます。また、このコマンドは EUN ビットをクリアし、EEPROM を自動的にロックして、誤ってそれ以後のプログラムが行われないようにします。EEPROM がロック解除されているとき、デバイスを使用して温度変換を行うのは避けてください。

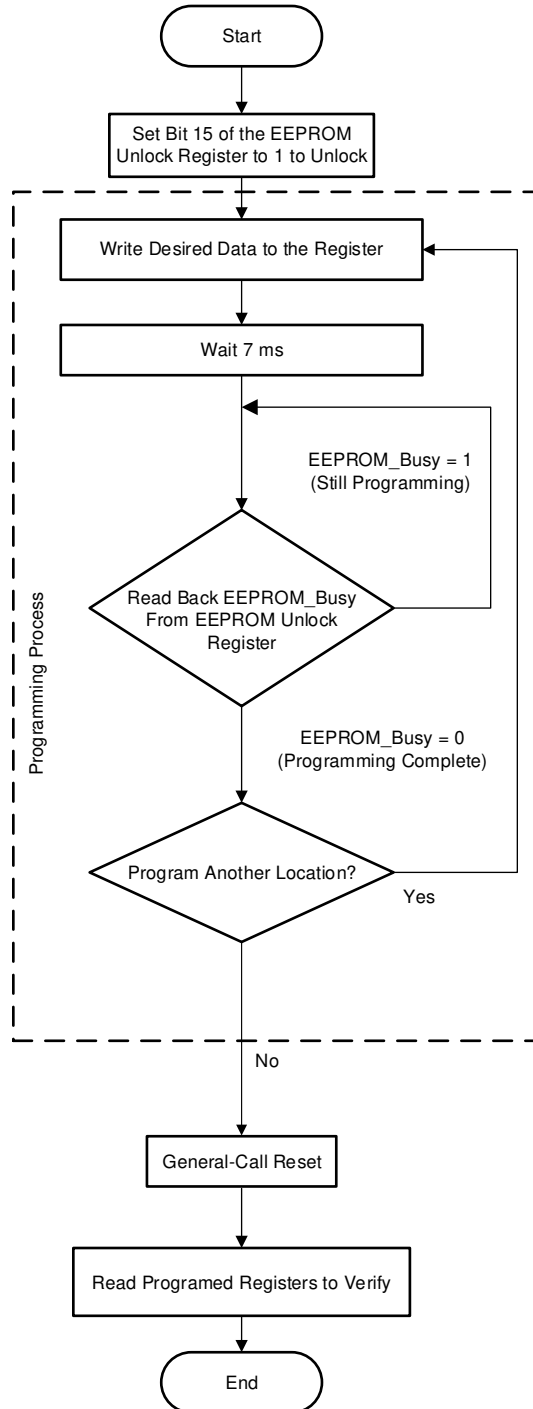


図 7-7. EEPROM のプログラミング・シーケンス

7.5.2 ポインタ・レジスタ

TMP117 の内部レジスタの構造を、[図 7-8](#) に示します。このデバイスは、8 ビットのポインタ・レジスタにより、データ・レジスタのアドレスを指定します。リセット値は 00 です。

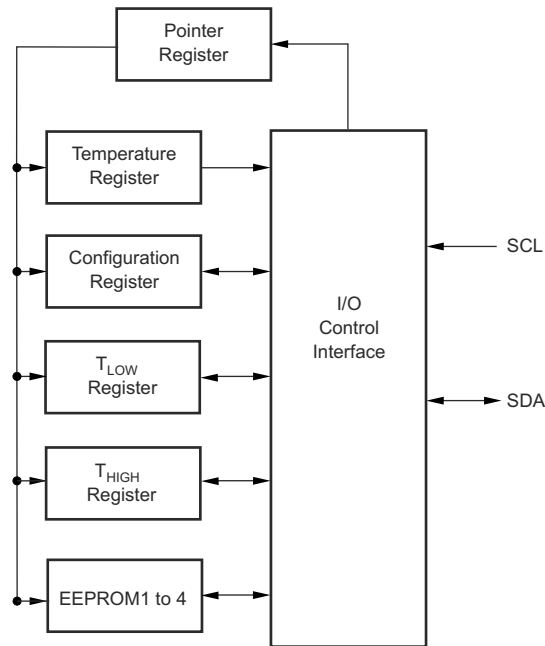


図 7-8. 内部レジスタの構造

7.5.3 I²C バスおよび SMBus インターフェイス

7.5.3.1 シリアル・インターフェイス

TMP117 は、2 線式の SMBus および I²C インターフェイス互換バス上でのみスレーブ・デバイスとして動作します。バスへの接続は、オープン・ドレインの I/O ラインと、SDA および SCL ピンを介して行われます。SDA ピンと SCL ピンは、内蔵のスパイク抑制フィルタとシュミット・トリガを採用し、入力スパイクとバス・ノイズの影響を最小限に抑えます。このデバイスは、高速 (1kHz~400kHz) モードに対応する伝送プロトコルをサポートしています。レジスタのバイトは、最初に上位バイト、次に下位バイトの順に送信されます。

7.5.3.1.1 バスの概要

転送を開始するデバイスを「マスタ」、マスタによって制御されるデバイスを「スレーブ」と呼びます。マスタ・デバイスはシリアル・クロック (SCL) を生成してバスを制御します。また、マスタはバス・アクセスを制御し、START 条件および STOP 条件を生成します。

特定のデバイスをアドレス指定するには、SCL が High のときに、データ・ライン (SDA) を High から Low のロジック・レベルにプルし、START 条件を開始します。バス上にあるすべてのスレーブは、クロックの立ち上がりエッジでスレーブ・アドレス・バイトをシフトインします。このバイトの最後のビットは、読み取りと書き込みのどちらの動作が意図されているかを示します。9 番目のクロック・パルスの間、アドレス指定されたスレーブはアクノリッジを生成し、SDA ピンをローにプルしてマスタに応答します。

その後でデータ転送が開始され、8 つのクロック・パルスに合わせて送信されてから、アクノリッジ・ビットが続きます。データ転送中、SCL ピンが High のとき、SDA ピンは安定状態を維持する必要があります。SCL ピンが High のときに SDA ピンが変化すると、START または STOP 信号と解釈されるからです。

すべてのデータが転送されると、マスタは START 条件を繰り返すか、STOP 条件を生成します。

- TMP117 START 条件が観測されるまで、I²C トラフィックを無視します
- TMP117 I²C ステート・マシンは、STOP 条件を検出するたびにリセットします
- TMP117 は、アクティブな通信中は I²C バスに接続しないでください。

7.5.3.1.2 シリアル・バス・アドレス

TMP117 との通信を行うには、最初にマスタがアドレス・バイトを使用し、スレーブ・デバイスをアドレス指定する必要があります。アドレス・バイトは、7 ビットのアドレスと、読み取りと書き込みのどちらかを実行するかを示す、1 ビットの読み取り / 書き込み (R/W) ビットで構成されています。

TMP117 はアドレス・ピンを搭載しており、1 つのバスで最大 4 つのデバイスをアドレス指定できます。4 つまでのデバイスを正しく接続するために使用されるピンのロジック・レベルを、表 7-2 に示します。ここで x は、読み取り / 書き込み (R/W) ビットを表しています。

表 7-2. アドレス・ピンとスレーブ・アドレス

デバイスの 2 線式アドレス	ADD0 ピンの接続
1001000x	グラウンド
1001001x	V+
1001010x	SDA
1001011x	SCL

7.5.3.1.3 読み取りと書き込みの動作

ユーザーは、ポインタ・レジスタにレジスタ・アドレスを書き込んで、TMP117 の特定のレジスタにアクセスできます。ポインタ・レジスタの値は、スレーブ・アドレス・バイトの R/W ビットが Low になった後、最初に転送されるバイトです。TMP117 に対する全ての書き込み動作は、ポインタ・レジスタの値を指定する必要があります。

TMP117 から読み取りを行う場合、ポインタ・レジスタに最後に書き込まれた値により、どのレジスタを読み取るのか決定されます。読み取り動作に対応するレジスタ・ポインタを変更するには、新しい値をポインタ・レジスタに書き込む必要があります。ユーザーは、R/W ビットが Low のアドレス・バイトを発行し、その後ポインタ・レジスタ・バイトを送信して、ポインタ・レジスタの新しい値を書き込むことができます。追加のデータは必要ありません。その後、マスタは START 条件を生成し、R/W ビットが High のスレーブ・アドレス・バイトを送信して、読み取りコマンドを開始できます。このシーケンスの詳細については、図 7-10 を参照してください。同じレジスタから読み取りを繰り返し行う場合、ポインタ・レジスタ・バイトを何回も送信する必要はありません。TMP117 は、次の書き込み動作によってポインタ・レジスタの値が変更されるまで、その値を記憶しています。

レジスタのバイトは、最初に上位バイト、次に下位バイトの順に送信されます。

7.5.3.1.4 スレーブ・モードの動作

TMP117 は、スレーブ・レシーバまたはスレーブ・トランスミッタとして動作します。TMP117 がスレーブ・デバイスとして SCL ラインを駆動することはありません。

7.5.3.1.4.1 スレーブ・レシーバ・モード

マスタから送信される最初のバイトはスレーブ・アドレスで、R/W ビットが Low にセットされています。その後で、TMP117 は有効なアドレスの受信をアクロリッジします。マスタから送信される次のバイトは、ポインタ・レジスタです。その後で、TMP117 はポインタ・レジスタ・バイトの受信をアクロリッジします。次の 1 バイトまたは数バイトは、ポインタ・レジスタによりアドレス指定されたレジスタに書き込まれます。TMP117 は、データ・バイトを受信するごとにアクロリッジします。マスタは、START 条件または STOP 条件を生成することによりデータ転送を終了できます。

7.5.3.1.4.2 スレーブ・トランスミッタ・モード

マスタから送信される最初のバイトはスレーブ・アドレスで、R/W ビットが High にセットされています。スレーブは、有効なアドレスの受信をアクロリッジします。次のバイトはスレーブから送信されます。これは、ポインタ・レジスタによって指定されたレジスタの上位バイトです。マスタは、データ・バイトの受信をアクロリッジします。スレーブから送信される次のバイトは、下位バイトです。マスタは、データ・バイトの受信をアクロリッジします。マスタは、任意のデータ・バイトを受信したときに非アクロリッジ応答を生成するか、START 条件または STOP 条件を生成することにより、データ転送を終了できます。

7.5.3.1.5 SMBus のアラート機能

TMP117 は、SMBus のアラート機能をサポートしています。ALERT ピンが SMBus のアラート信号に接続され、マスタがアラート条件の存在を検出すると、マスタは SMBus の ALERT コマンド (0001 1001) をバスに送信できます。ALERT ピン

ンがアクティブの場合、デバイスは SMBus の ALERT コマンドをアクリッジし、SDA ラインにスレーブ・アドレスを返すことで応答します。スレーブ・アドレス・バイトの 8 番目のビット (LSB) は、アラート条件を引き起こしたのは温度が $T_{(HIGH)}$ を超えたことか、それとも $T_{(LOW)}$ を下回ったことかを示します。LSB は、温度が $T_{(HIGH)}$ より高いときは High に、温度が $T_{(LOW)}$ より低いときは Low になります。このシーケンスの詳細については、[図 7-11](#) を参照してください。

バス上の複数のデバイスが SMBus の ALERT コマンドに応答した場合、SMBus の ALERT コマンドのスレーブ・アドレス部分で調停され、どのデバイスがアラート・ステータスをクリアするのが決定されます。2 線式アドレスが最も小さいデバイスが調停で優先されます。TMP117 が調停で優先権を得た場合は、SMBus の ALERT コマンドが完了した時点で、TMP117 の ALERT ピンが非アクティブになります。TMP117 が調停で優先されない場合、TMP117 の ALERT ピンはアクティブのままです。

7.5.3.1.6 ゼネラル・コール・リセット機能

TMP117 は、2 線式のゼネラル・コール・アドレス (0000 000) に対して、8 ビット目が 0 の場合に応答します。このデバイスは、ゼネラル・コール・アドレスをアクリッジし、2 バイト目にあるコマンドに応答します。2 番目のバイトが 0000 0110 の場合、TMP117 内部レジスタは電源オン値にリセットされます。

7.5.3.1.7 タイムアウト機能

マスタによって SCL ラインが Low に保持されている、または TMP117 によって START 条件と STOP 条件の間の 35ms (標準値) にわたって SDA ラインが Low に保持されている場合、TMP117 はシリアル・インターフェイスをリセットします。SCL ピンが Low にプルされると、TMP117 は SDA ラインを解放し、ホスト・コントローラからの START 条件を待ちます。タイムアウト機能がアクティブになることを避けるため、SCL の動作周波数として、少なくとも 1kHz の通信速度を維持する必要があります。

7.5.3.1.8 タイミング図

TMP117 は、2 線式の SMBus および I²C インターフェイスと互換性があります。TMP117 のさまざまな動作を、[図 7-9](#) から [図 7-12](#) までに示します。バスの定義は次のとおりです。

バス・アイドル: SDA ラインと SCL ラインが共に High です。

データ転送の開始: SCL ラインが High のとき、SDA ラインの状態が High から Low に変化することで、START 条件が定義されます。START 条件によって、各データ転送が開始されます。

データ転送の終了: SCL ラインが High のとき、SDA ラインの状態が Low から High に変化することで、STOP 条件が定義されます。各データ転送は、START 条件または STOP 条件の繰り返しで終了します。

データ転送: START 条件と STOP 条件の間に転送されるデータのバイト数は制限されておらず、マスタ・デバイスの側で決定するものです。

アクリッジ: 受信側の各デバイスは、アドレス指定された場合、アクリッジ・ビットを生成する義務を負います。アクリッジを行うデバイスは、アクリッジ・クロック・パルスが High の間、SDA ラインが安定して Low を維持するように、SDA ラインをプルダウンする必要があります。ユーザーは、セットアップ時間とホールド時間を考慮する必要があります。マスタが受信を行うとき、スレーブから送信された最後のバイトに対して非アクリッジ (1) を生成し、データ転送の終了を通知することができます。

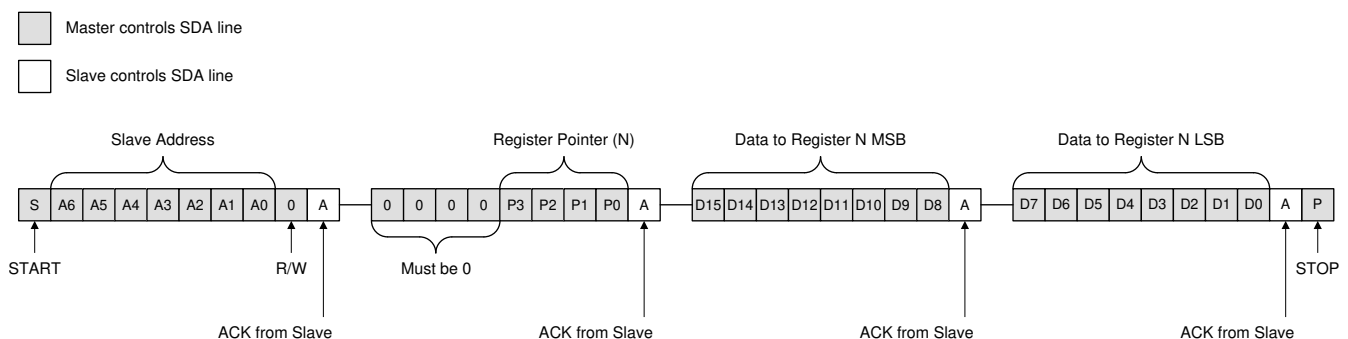


図 7-9. ワード書き込みコマンドのタイミング図

- Master controls SDA line
- Slave controls SDA line

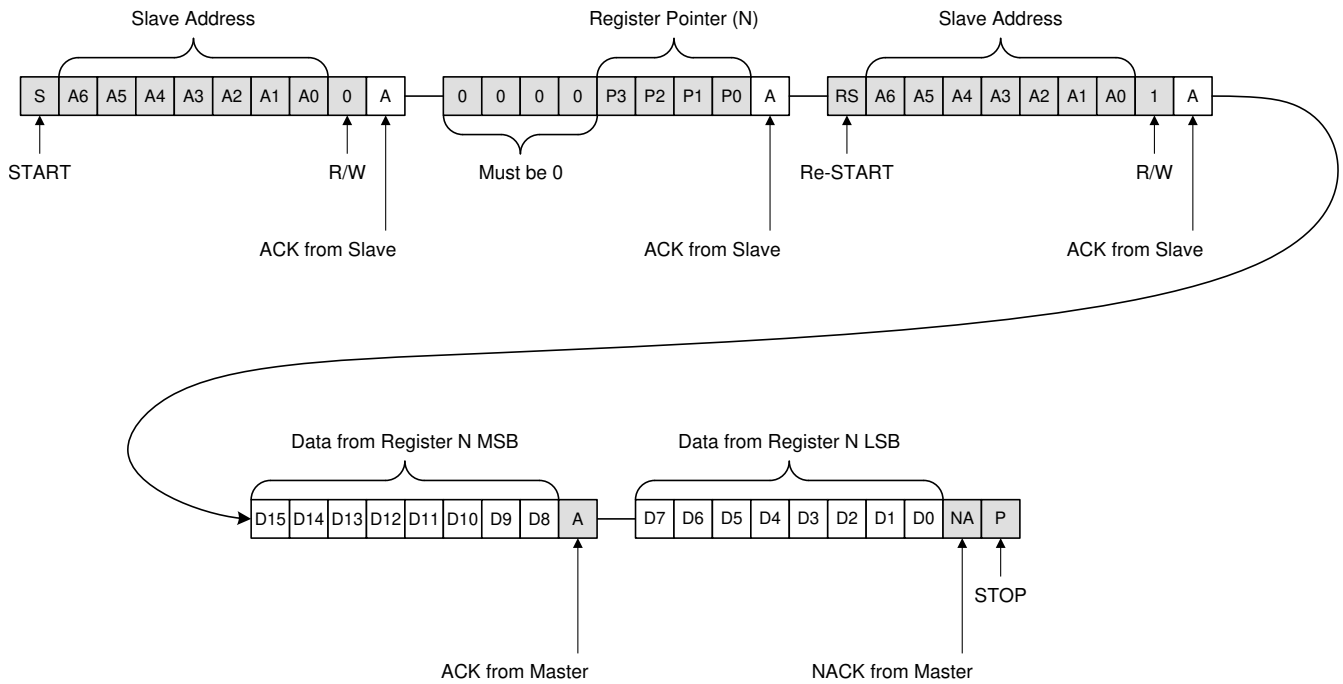


図 7-10. ワード読み取りコマンドのタイミング図

- Master controls SDA line
- Slave controls SDA line

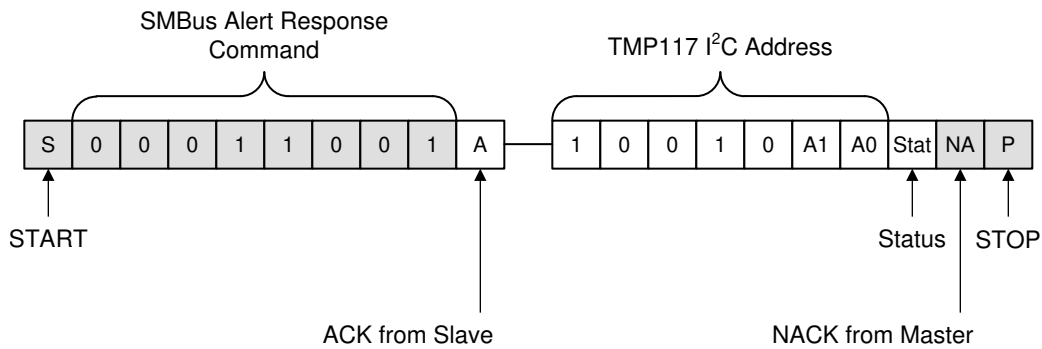


図 7-11. SMBus ALERT のタイミング図

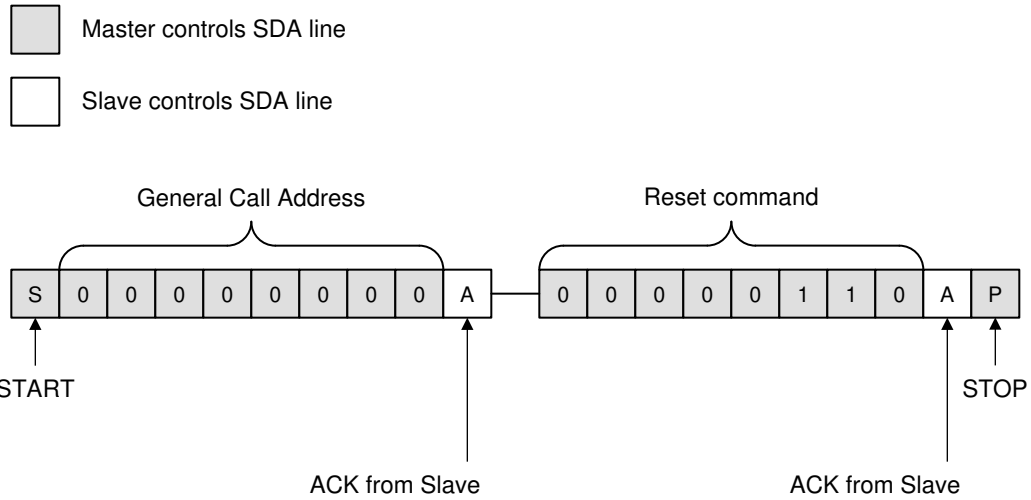


図 7-12. ゼネラル・コール・リセット・コマンドのタイミング図

7.6 レジスタ・マップ

表 7-3. TMP117 のレジスタ・マップ

アドレス	種類	リセット	略称	レジスタ名	セクション
00h	R	8000h	Temp_Result	温度結果レジスタ	表示
01h	R/W	0220h ⁽¹⁾	構成	構成レジスタ	表示
02h	R/W	6000h ⁽¹⁾	THigh_Limit	温度上限レジスタ	表示
03h	R/W	8000h ⁽¹⁾	TLow_Limit	温度下限レジスタ	表示
04h	R/W	0000h	EEPROM_UL	EEPROM ロック解除レジスタ	表示
05h	R/W	xxxxh ⁽¹⁾	EEPROM1	EEPROM1 レジスタ	表示
06h	R/W	xxxxh ⁽¹⁾	EEPROM2	EEPROM2 レジスタ	表示
07h	R/W	0000h ⁽¹⁾	Temp_Offset	温度オフセット・レジスタ	表示
08h	R/W	xxxxh ⁽¹⁾	EEPROM3	EEPROM3 レジスタ	表示
0Fh	R	0117h	Device_ID	デバイス ID レジスタ	表示

- (1) この値は、デバイスの製造時に、電気的に消去可能でプログラム可能な読み取り専用メモリ (EEPROM) に保存されます。デバイスのリセット値は、対応するコードを EEPROM セルに書き込むことで変更できます (「[EEPROM の概要](#)」セクションを参照)。

表 7-4. TMP117 のアクセス・タイプ・コード

アクセス・タイプ	表記	説明
読み出しタイプ		
R	R	読み出し
RC	R C	読み出し後 クリア
書き込みタイプ		
W	W	書き込み
リセットまたはデフォルト値		
-n		リセット後の値またはデフォルト値

7.6.1 レジスタの説明

7.6.2 温度レジスタ (アドレス=00h) [デフォルトのリセット値=8000h]

このレジスタは 16 ビットの読み取り専用レジスタで、最新の変換による出力を格納します。1LSB は 7.8125m°Cで、データは 2 の補数バイナリ形式で表現されます。リセット後、平均化を含む最初の変換が完了する前に温度レジスタを読み取ると、-256°Cが返されます。詳細については、「[電源オン](#)」セクションを参照してください。

[レジスタ・マップ](#)に戻る。

図 7-13. 温度レジスタ

15	14	13	12	11	10	9	8
T15	T14	T13	T12	T11	T10	T9	T8
R-1	R-0	R-0	R-0	R-0	R-0	R-0	R-0
7	6	5	4	3	2	1	0
T7	T6	T5	T4	T3	T2	T1	T0
R-0	R-0	R-0	R-0	R-0	R-0	R-0	R-0

表 7-5. 温度レジスタのフィールドの説明

ビット	フィールド	種類	リセット	説明
15:0	T[15:0]	R	8000h	最新の温度変換結果を格納する 16 ビットの読み取り専用レジスタ。

7.6.3 構成レジスタ (アドレス=01h) [出荷時デフォルトのリセット値=0220h]

レジスタ・マップに戻る。

図 7-14. 構成レジスタ

15		14		13		12		11		10		9		8	
HIGH_Alert	LOW_Alert	Data_Ready	EEPROM_Busy	MOD1 ⁽²⁾	MOD0 ⁽¹⁾	CONV2 ⁽¹⁾	CONV1 ⁽¹⁾								
R-0	R-0	R-0	R-0	R/W-0	R/W-0	R/W-1	R/W-0								
7		6		5		4		3		2		1		0	
CONV0 ⁽¹⁾	AVG1 ⁽¹⁾	AVG0 ⁽¹⁾	T/nA ⁽¹⁾	POL ⁽¹⁾	DR/Alert ⁽¹⁾	SOFT_Reset									
R/W-0	R/W-0	R/W-1	R/W-0	R/W-0	R/W-0	R-0	R-0								

表 7-6. 構成レジスタ・フィールドの説明

ビット	フィールド	種類	リセット	説明
15	HIGH_Alert	R	0	高アラート・フラグ: 1: 変換結果が上限値を超えているときにセット 0: 構成レジスタの読み取り時にクリア サーム・モード: 1: 変換結果が熱制限値を超えているときにセット 0: 変換結果がヒステリシスを下回ったときにクリア
14	LOW_Alert	R	0	低アラート・フラグ: 1: 変換結果が下限値を下回ったときにセット 0: 構成レジスタの読み取り時にクリア サーム・モード: 常に 0 にセット
13	Data_Ready	R	0	データ・レディ・フラグ。 このフラグは、変換が完了し、温度レジスタを読み取れることを示します。温度レジスタまたは構成レジスタを読み取るたびに、このビットはクリアされます。このビットは、温度レジスタが更新されたとき、変換の終了時にセットされます。データ・レディは、構成レジスタのビット 2 をセットすると、ALERT ピンで監視できます。
12	EEPROM_Busy	R	0	EEPROM ビジー・フラグ。 このフラグの値は、プログラミングまたはパワーアップ時に EEPROM がビジーであることを示します。
11:10	MOD[1:0]	R/W	0	変換モードの設定。 00: 連続変換 (CC) 01: シャットダウン (SD) 10: 連続変換 (CC)、00 と同じ (読み戻し=00) 11: ワンショット変換 (OS)
9:7	CONV[2:0]	R/W	100	変換サイクル・ビット。 変換の間のスタンバイ時間については、表 7-7 を参照してください。
6:5	AVG[1:0]	R/W	01	変換の平均化モード。温度レジスタを更新する前に収集および平均化される変換結果の数を決定します。平均は累積平均で、移動平均ではありません。 00: 平均化なし 01: 8 回の変換を平均化 10: 32 回の変換を平均化 11: 64 回の変換を平均化
4	T/nA	R/W	0	サーム / アラート・モードの選択。 1: サーム・モード 0: アラート・モード
3	POL	R/W	0	ALERT ピン極性ビット。 1: アクティブ High 0: アクティブ Low
2	DR/Alert	R/W	0	ALERT ピン選択ビット。 1: ALERT ピンはデータ・レディ・フラグのステータスを反映 0: ALERT ピンはアラート・フラグのステータスを反映

表 7-6. 構成レジスタ・フィールドの説明 (continued)

ビット	フィールド	種類	リセット	説明
1	SOFT_Reset	R/W	0	ソフトウェア・リセット・ビット。 1 にセットすると、2ms の期間でソフトウェア・リセットがトリガされる このビットの読み取り値は常に 0
0	—	R	0	未使用

- (1) これらのビットは EEPROM に保存できます。このレジスタの出荷時設定は 0220 です。
- (2) MOD1 ビットは EEPROM に保存できません。デバイスは、シャットダウン・モードまたは連続変換モードでスタートアップするようにのみプログラムできます。

表 7-7. CC モードでの変換サイクル時間

CONV[2:0]	AVG[1:0] = 00	AVG[1:0] = 01	AVG[1:0] = 10	AVG[1:0] = 11
000	15.5ms	125ms	500ms	1s
001	125ms	125ms	500ms	1s
010	250ms	250ms	500ms	1s
011	500ms	500ms	500ms	1s
100	1s	1s	1s	1s
101	4s	4s	4s	4s
110	8s	8s	8s	8s
111	16s	16s	16s	16s

特定の平均化設定に必要な変換を完了する時間が、変換設定サイクル時間よりも長い場合、変換サイクルに待機時間は含まれません。

7.6.4 上限レジスタ (アドレス=02h) [出荷時デフォルトのリセット値=6000h]

このレジスタは 16 ビットの読み取り / 書き込みレジスタで、温度結果と比較するための上限を格納します。1LSB は 7.8125m°Cです。レジスタの範囲は ±256°Cです。負の値は、2 の補数バイナリ形式で表現されます。上限レジスタは、パワーアップまたはゼネラル・コールでのリセット後、EEPROM に保存されている値がロードされます。出荷時のデフォルトのリセット値は 6000h です。

[レジスタ・マップ](#)に戻る。

図 7-15. 上限レジスタ

15	14	13	12	11	10	9	8
H15	H14	H13	H12	H11	H10	H9	H8
R/W-0	R/W-1	R/W-1	R/W-0	R/W-0	R/W-0	R/W-0	R/W-0
7	6	5	4	3	2	1	0
H7	H6	H5	H4	H3	H2	H1	H0
R/W-0	R/W-0	R/W-0	R/W-0	R/W-0	R/W-0	R/W-0	R/W-0

表 7-8. 上限レジスタのフィールドの説明

ビット	フィールド	種類	リセット	説明
15:0	H[15:0]	R/W	6000h	16 ビットの読み取り / 書き込みレジスタで、温度結果と比較するための上限を格納します。

7.6.5 下限レジスタ (アドレス=03h) [出荷時デフォルトのリセット値=8000h]

このレジスタは 16 ビットの読み取り / 書き込みレジスタに構成され、温度結果と比較するための下限を格納します。1LSB は 7.8125m°Cです。レジスタの範囲は ±256°Cです。負の値は、2 の補数バイナリ形式で表現されます。データ形式は温度レジスタと同じです。下限レジスタは、パワーアップまたはリセット後、EEPROM に保存されている値がロードされます。出荷時のデフォルトのリセット値は 8000h です。

[レジスタ・マップ](#)に戻る。

図 7-16. 下限レジスタ

15	14	13	12	11	10	9	8
L15	L14	L13	L12	L11	L10	L9	L8
R/W-1	R/W-0	R/W-0	R/W-0	R/W-0	R/W-0	R/W-0	R/W-0
7	6	5	4	3	2	1	0
L7	L6	L5	L4	L3	L2	L1	L0
R/W-0	R/W-0	R/W-0	R/W-0	R/W-0	R/W-0	R/W-0	R/W-0

表 7-9. 下限レジスタのフィールドの説明

ビット	フィールド	種類	リセット	説明
15:0	L[15:0]	R/W	8000h	16 ビットの読み取り / 書き込みレジスタで、温度結果と比較するための下限を格納します。

7.6.6 EEPROM ロック解除レジスタ (アドレス=04h) [リセット値=0000h]

[レジスタ・マップ](#)に戻る。

図 7-17. EEPROM ロック解除レジスタ

15	14	13	12	11	10	9	8
EUN	EEPROM_Busy	—	—	—	—	—	—
R/W-0	R-0	R-0	R-0	R-0	R-0	R-0	R-0
7	6	5	4	3	2	1	0
—	—	—	—	—	—	—	—
R-0	R-0	R-0	R-0	R-0	R-0	R-0	R-0

表 7-10. EEPROM ロック解除レジスタのフィールドの説明

ビット	フィールド	種類	リセット	説明
15	EUN	R/W	0	EEPROM ロック解除。 0: EEPROM のプログラムはロックされています。すべての EEPROM アドレス (構成、制限、EEPROM 場所 1~4 など) への書き込みはデジタル・ロジックのレジスタに書き込まれ、EEPROM にはプログラムされません 1: EEPROM のプログラムがロック解除されています。プログラマブル・レジスタへの書き込みにより、EEPROM 内の対応する場所がプログラムされます
14	EEPROM_Busy	R	0	EEPROM がビジーです。このフラグは、構成レジスタの EEPROM ビジー・フラグ (ビット 12) のミラーです。 0: EEPROM の準備ができたことを示します。つまり、EEPROM は最後のトランザクションを完了し、新しいコマンドを受け入れる準備ができています。 1: EEPROM がビジーであることを示します。つまり、EEPROM は現在プログラム動作を行っているか、パワーアップ・リセット負荷を実行しています
13:0	—	R	0	未使用

7.6.7 EEPROM1 レジスタ (アドレス=05h) [リセット=XXXXh]

EEPROM1 レジスタは 16 ビットのレジスタで、汎用データを格納するスクラッチ・パッドとして顧客により使用されます。このレジスタには、対応する EEPROM の場所があります。EEPROM がロックされているときにこのアドレスに書き込むと、EEPROM ではなくレジスタにデータが書き込まれます。EEPROM がロック解除されているときにこのレジスタに書き込むと、対応する EEPROM の場所がプログラムされます。詳細については、「[EEPROM のプログラミング](#)」セクションを参照してください。EEPROM[4:1] は製造時に、上書き可能な一意の ID を使用して事前にプログラムされています。NIST トレサビリティをサポートするため、EEPROM[1] レジスタを削除または再プログラムしないでください。

[レジスタ・マップ](#)に戻る。

図 7-18. EEPROM1 レジスタ

15	14	13	12	11	10	9	8
D15	D14	D13	D12	D11	D10	D9	D8
R/W-x	R/W-x	R/W-x	R/W-x	R/W-x	R/W-x	R/W-x	R/W-x
7	6	5	4	3	2	1	0
D7	D6	D5	D4	D3	D2	D1	D0
R/W-x	R/W-x	R/W-x	R/W-x	R/W-x	R/W-x	R/W-x	R/W-x

表 7-11. EEPROM1 レジスタのフィールドの説明

ビット	フィールド	種類	リセット	説明
15:0	D[15:0]	R/W	xxxxh	この 16 ビット・レジスタはスクラッチ・パッドとして使用できます。NIST トレサビリティをサポートするため、このレジスタを削除または再プログラムしないでください。

7.6.8 EEPROM2 レジスタ (アドレス=06h) [リセット=0000h]

このレジスタは、EEPROM1 レジスタと同じ機能を果たします。

[レジスタ・マップ](#)に戻る。

図 7-19. EEPROM2 レジスタ

15	14	13	12	11	10	9	8
D15	D14	D13	D12	D11	D10	D9	D8
R/W-x	R/W-x	R/W-x	R/W-x	R/W-x	R/W-x	R/W-x	R/W-x
7	6	5	4	3	2	1	0
D7	D6	D5	D4	D3	D2	D1	D0
R/W-x	R/W-x	R/W-x	R/W-x	R/W-x	R/W-x	R/W-x	R/W-x

表 7-12. EEPROM2 レジスタのフィールドの説明

ビット	フィールド	種類	リセット	説明
15:0	D[15:0]	R/W	xxxxh	この 16 ビット・レジスタはスクラッチ・パッドとして使用できます。

7.6.9 温度オフセット・レジスタ (アドレス=07h) [リセット=0000h]

この 16 ビット・レジスタは、システム・キャリブレーション時にユーザー定義の温度オフセット・レジスタとして使用されます。温度結果を線形化してから、オフセットが加算されます。温度結果レジスタと同様に、分解能は 7.8125m°C、範囲は ±256°C です。データ形式は温度レジスタと同じです。加算した結果が境界外の場合、温度結果は最大値または最小値として示されます。

[レジスタ・マップ](#)に戻る。

図 7-20. 温度オフセット・レジスタ

15	14	13	12	11	10	9	8
D15	D14	D13	D12	D11	D10	D9	D8
R/W-0	R/W-0	R/W-0	R/W-0	R/W-0	R/W-0	R/W-0	R/W-0
7	6	5	4	3	2	1	0
D7	D6	D5	D4	D3	D2	D1	D0
R/W-0	R/W-0	R/W-0	R/W-0	R/W-0	R/W-0	R/W-0	R/W-0

表 7-13. 温度オフセット・レジスタのフィールドの説明

ビット	フィールド	種類	リセット	説明
15:0	D[15:0]	R/W	0	システム・キャリブレーションからの温度オフセット・データ。

7.6.10 EEPROM3 レジスタ (アドレス=08h) [リセット=xxxxh]

このレジスタは、EEPROM1 レジスタと同じ機能を果たします。NISTトレーサビリティをサポートするため、EEPROM[1] レジスタを削除または再プログラムしないでください。

[レジスタ・マップ](#)に戻る。

図 7-21. EEPROM3 レジスタ

15	14	13	12	11	10	9	8
D15	D14	D13	D12	D11	D10	D9	D8
R/W-x	R/W-x	R/W-x	R/W-x	R/W-x	R/W-x	R/W-x	R/W-x
7	6	5	4	3	2	1	0
D7	D6	D5	D4	D3	D2	D1	D0
R/W-x	R/W-x	R/W-x	R/W-x	R/W-x	R/W-x	R/W-x	R/W-x

表 7-14. EEPROM3 レジスタのフィールドの説明

ビット	フィールド	種類	リセット	説明
15:0	D[15:0]	R/W	xxxxh	この 16 ビット・レジスタはスクラッチ・パッドとして使用されます。NIST トレーサビリティをサポートするため、このレジスタを削除または再プログラムしないでください。

7.6.11 デバイス ID レジスタ (アドレス=0Fh) [デフォルトのリセット値=0117h]

この読み取り専用レジスタは、デバイス ID を示します。

[レジスタ・マップ](#)に戻る。

図 7-22. デバイス ID レジスタ

15	14	13	12	11	10	9	8
Rev3	Rev2	Rev1	Rev0	DID11	DID10	DID9	DID8
R-x	R-x	R-x	R-x	R-0	R-0	R-0	R-1
7	6	5	4	3	2	1	0
DID7	DID6	DID5	DID4	DID3	DID2	DID1	DID0
R-0	R-0	R-0	R-1	R-0	R-1	R-1	R-1

表 7-15. デバイス ID レジスタのフィールドの説明

ビット	フィールド	種類	リセット	説明
15:12	Rev[3:0]	R	0h	リビジョン番号を示します。
11:0	DID[11:0]	R	117h	デバイス ID を示します。

8 アプリケーションと実装

注

以下のアプリケーション情報は、TI の製品仕様に含まれるものではなく、TI ではその正確性または完全性を保証いたしません。個々の目的に対する製品の適合性については、お客様の責任で判断していただくことになります。お客様は自身の設計実装を検証しテストすることで、システムの機能を確認する必要があります。

8.1 アプリケーション情報

TMP117 は、基板上でデバイスが取り付けられた場所の温度を測定するために使用されます。プログラム可能なアドレス・オプションにより、1 つのシリアル・バスで基板上の最大 4 つの場所を監視できます。詳細については、[ti.com](#) にある『[周囲温度の測定に関する関連考慮事項](#)』(SNOA966)、『[抵抗性温度検出器を TMP116 温度センサに置き替える](#)』(SNOA969)、『[温度センサ: 表面実装デバイス用の PCB ガイドライン](#)』(SNOA967) アプリケーション・レポートを参照してください。

8.2 代表的なアプリケーション

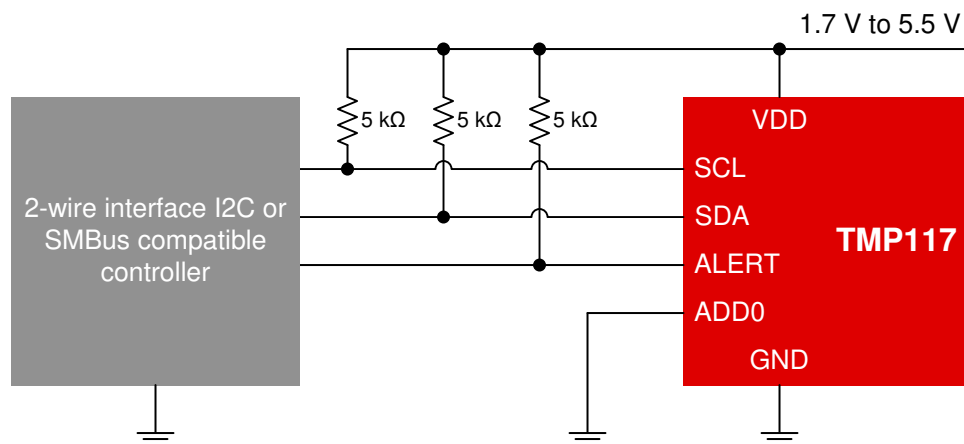


図 8-1. 代表的な接続

8.2.1 設計要件

TMP117 はスレーブ・デバイスとしてのみ動作し、I²C 互換のシリアル・インターフェイスを介してホストと通信します。SCL は入力ピン、SDA は双方向ピン、ALERT は出力です。TMP117 では、SDA および ALERT ピンにプルアップ抵抗が必要です。プルアップ抵抗の推奨値は 5kΩ です。一部のアプリケーションでは、プルアップ抵抗を 5kΩ より低い、または高い値にしてもかまいません。V+ と GND との間に 0.1μF のバイパス・コンデンサを接続することをお勧めします。システム・マイクロプロセッサの SCL ピンがオープン・ドレインの場合、SCL プルアップ抵抗が必要です。アプリケーションの動作範囲と一致する温度定格を持つセラミック・コンデンサを使用し、コンデンサを TMP117 の V+ ピンのできるだけ近くに配置します。ADD0 ピンは GND、V+、SDA、SCL に直接接続でき、4 つの固有スレーブ ID ドレスを選択できます。アドレスリングの方式を、表 7-1 に示します。ALERT 出力ピンは、マイクロコントローラ割り込みに接続できます。この割り込みは、温度制限がレジスタ 02h および 03h のプログラム可能な値を超えたときに発生するイベントをトリガします。ALERT ピンはフローティングのままにすることも、使用しないときはグラウンドに接続することもできます。

8.2.2 詳細な設計手順

8.2.2.1 ノイズと平均化

デバイスの温度サンプリングの分散 (平均化がディセーブルな状態) は、6 程度の隣接コードの領域をカバーしています。6 つのコードのノイズ領域は、電源電圧と温度の範囲全体で変化せず、標準偏差は約 1LSB です。このデバイスには、1、8、32、64 変換用の平均化ツールがあります。図 6-7 に示すように、8 サンプルの平均化を行うと、内部ノイズの分散が理論上の最小値である 2LSB に低下します。この平均化は、システム温度がゆっくり変化し、電源電圧が安定しているなら、8 サンプルの平均化を行えば、デバイスのノイズを中和し、安定した温度の読み取り値が十分に得られることを意味しています。ただし、システム環境にノイズが多い場合 (気流の温度、電源の変動、シリアル・バスでの集中的な通信を測定する場合など) は、より多くの変換の平均値を使用することをお勧めします。

8.2.2.2 自己発熱効果 (SHE)

TMP117 は低消費電力ですが、ADC 変換時には多少の電力が消費され、デバイスを加熱します。特定の高精度測定を行うときは、自己発熱効果 (SHE) を考慮してください。デバイスの電源をオンにした後で、25°C の静止した空気の中での SHE を、図 8-2 に示します。このデバイスのパッケージは、11mm × 20mm × 1.1mm サイズのクーボン基板にはんだ付けされています。この基板は水平に配置され、デバイスが上面になります。TMP117 は連続変換モードで、64 サンプルの平均化とゼロ変換サイクル時間で動作します。温度データを 1 秒ごとに読み取る以外に、デジタル・バスの動作はありません。図 8-2 に示すように、デバイスの消費電力が大きいと、静止空気中での SHE の安定化時間が長くなります。

SHE のドリフトは、デバイスの消費電力と強く比例します。また、同じ電源電圧では温度とともに消費電流が増加するため、この SHE ドリフトはデバイスの温度にも比例します。同じクーボン基板と前述の同じ条件で、SHE ドリフトと温度および 25°C での消費電力との関係を、図 8-3 に示します。

類似のサイズの基板について SHE を推定するには、25°C でのデバイスの消費電力を計算し、図 8-3 に示す対応する電力のラインを使用します。たとえば、25°C において 3.3V 電源で DC を使用しない CC モードでは、デバイスは 410μWt を消費します。したがって、静止空気中の自己発熱は、記述された条件において約 40m°C で、150°C で 52m°C まで上昇します。

以下の方法で SHE を低減できます。

- システム・キャリブレーションを行うと、自己発熱誤差と電源除去比 (PSRR) 効果が除去されるだけでなく、デバイスと測定対象物体の間の熱抵抗によって生じる温度変化も補償されます。
- 現実的に可能なら、デバイスのワンショット・モードを使用します。連続的な変換が必要な場合は、変換サイクル・モードを使用し、十分なスタンバイ時間をとります。たとえば、1 秒の変換サイクルで 8 サンプルの平均化 (125ms) を実施すると、ほとんどの場合にデバイスが周囲温度まで冷却するのに十分な時間が得られ、SHE が除去されます。
- 許容される最小の電源電圧を使用します。
- デバイスの熱抵抗を最小限に抑えるプリント基板 (PCB) レイアウトを使用します。
- SDA ピンと ALERT ピンに小さな値のプルアップ抵抗を使用することは避けます。代わりに、2kΩ より大きいプルアップ抵抗を使用します。
- SCL と SDA の信号レベルがデバイスの電源電圧の 10% 未満、90% を超えた値に維持されることを保証します。
- データ・ラインの過剰なパイパス・トラフィックは避けます。同じデータ・ライン上で他のデバイスと通信を行うと、デバイスが SD モードであっても、消費電流が増加します。
- 使用可能な最も速い通信速度を使用します。

8.2.2.3 同期温度測定

4 つの異なる場所で同時に 4 つの温度測定が必要な場合は、リセットをトリガすることをお勧めします。この方法では、制御レジスタを CC モードに設定し、変換サイクル時間を 16s に設定して、4 つのデバイスをプログラムします。4 つのデバイスはすべて同じ 2 線式バスに接続されますが、バス・アドレスはそれぞれ異なります。バスのゼネラル・コール・リセット・コマンドは、マスタによって発行されます。このコマンドにより、すべてのデバイスがリセットされ (約 1.5ms が必要です)、構成レジスタの設定に従って、同時温度サンプリングがトリガされます。マスタは 16 秒でデバイスからデータを読み取りません。

8.2.3 アプリケーション曲線

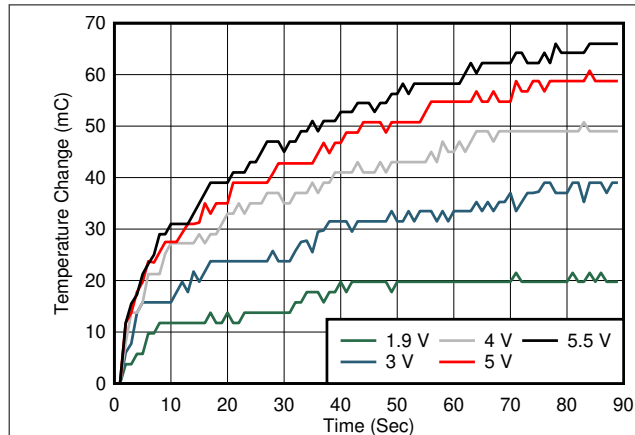


図 8-2. 静止空気中の自己発熱と、温度および消費電力との関係

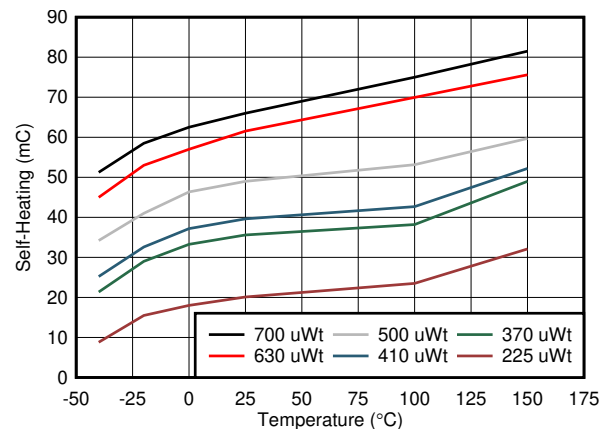


図 8-3. 静止空気中の自己発熱と、温度および 25°Cでの消費電力との関係

9 電源に関する推奨事項

TMP117 は、1.7V～5.5V の電源電圧範囲で動作します。電源バイパス・コンデンサが必要で、デバイスの電源ピンおよびグランド・ピンにできる限り近づけて配置する必要があります。この電源バイパス・コンデンサの推奨値は 100nF です。ノイズが多い、またはインピーダンスが高い電源を使ったアプリケーションでは、デカップリング・コンデンサの追加による電源ノイズの除去が必要な場合があります。

パッケージのサーマル・パッドはデバイスのグランドに接続されていないため、最良の測定精度を得るためにははんだ付けを行いません。サーマル・パッドをはんだ付けする場合は、フローティングにする、またはグランドに接続する必要があります。

10 レイアウト

10.1 レイアウトのガイドライン

注

リジッド PCB で高精度の温度読み取りを行う場合、サーマル・パッドをはんだ付けしないでください。フレキシブル PCB では、サーマル・パッドをはんだ付けして、基板レベルの信頼性を向上させることができます。サーマル・パッドをはんだ付けする場合は、グラウンドに接続するか、フローティングのままにする必要があります。

基板レイアウトの詳細については、ti.com にある『[TMP116 および TMP117 での高精度温度測定](#)』(SNOA986) および『[熱応答に最適化されたウェアラブル温度センシング・レイアウトの考慮事項](#)』(SNIA021) アプリケーション・レポートを参照してください。

電源バイパス・コンデンサは、電源とグラウンドのピンにできるだけ近づけて配置します。このバイパス・コンデンサの推奨値は 0.1 μ F です。場合によっては、プルアップ抵抗が熱源になることもあるので、抵抗とデバイスとの間に多少の距離を確保します。

TMP117 を PCB パッドに取り付けることで、測定対象物の表面や周囲の空気との熱抵抗をできるだけ小さくします。推奨の PCB レイアウトでは、デバイスの自己発熱効果が最小になり、温度変化に伴う遅延時間が短縮され、デバイスと物体の間の温度オフセットも最小になります。

1. TMP117 のサーマル・パッドを PCB にはんだ付けすると、PCB との熱抵抗が最小になり、温度変化に伴う応答時間が短縮され、デバイスと測定対象物体の間の温度オフセットも最小になります。ただし、サーマル・パッドのはんだ付けを行うと機械的ストレスが発生し、測定誤差が増える可能性があります。システム・キャリブレーションが計画されていない場合は、サーマル・パッドを PCB にはんだ付けしないことをお勧めします。デバイスの熱質量が小さいので、サーマル・パッドをはんだ付けしなくても、記載されている特性に及ぼす影響は小さなものです。デバイスを PCB に手動ではんだ付けすると、パッケージへの機械的ストレスが増えるため、精度の劣化を防止するために、標準の PCB リフロー・オープン・プロセスを強く推奨します。
2. デバイスを使用して固体表面温度を測定する場合：
 - 厚さができるだけ小さい PCB を使用します。
 - PCB を曲げるとパッケージに機械的ストレスが生まれる可能性があるため、これを避けます。
 - PCB の底面は銅プレーンで覆います。
 - 可能なら、底面のはんだマスクを取り外し、露出した銅を金の層で覆います。
 - PCB と物体の表面との間に熱伝導性ペーストを使用します。
 - PCB に未使用の内部層がある場合は、それらの層をセンサの下まで伸ばします。
 - 基板上の銅線の量を最小限に抑えます。
 - 周囲の空気に温度が「リーク」することを最小限に抑えるため、 airflow が最小限の場所にセンサを配置します。水平な表面が望ましいです。
 - 周囲の空気に熱が「リーク」することで温度オフセットが発生することを最小限に抑えるため、センサを熱絶縁フォームやテープでカバーするか、最低でも染料でカバーします。
3. デバイスを使用して移動する空気の温度を測定する場合：
 - 移動する空気の温度には一般に多くの変動が伴うため、PCB の熱質量が増加すると、測定ノイズが減少します。
 - PCB のはんだ付けパッドを通常より大きくします。特にパッケージのコーナー・パッドを大きくします。
 - 可能なら、銅層が厚い PCB を使用します。
 - 基板の使用していない部分の両側は銅層で覆います。
 - PCB は airflow に沿って垂直に配置します。
4. デバイスを使用して静止した空気の温度を測定する場合：
 - 基板を小型化して熱質量を減らします。熱質量が小さいと、熱応答が高速化します。
 - 露出したパッドの上面と底面に、同じサイズの 2 つの銅プレーンを配置します。
 - 上面のはんだマスクを取り外します。
 - 酸化を防止するため、露出した銅をはんだペーストで覆います。
 - 熱源となる部品から、PCB を経由して熱結合が発生することを防ぐため、熱絶縁が必要です。
 - 温度センサの下に銅プレーンを配置することは避けます。

- センサと周囲の銅領域 (アンチエッチング) との間エアギャップを最大にします。熱源に近い場合は特に重要です。
- センサと他の回路の間に PCB の切り欠きを作成します。アイランドへの配線ブリッジとして、狭いチャネルは熱源部品から離します。
- 熱源が上面にある場合は、上面に配線を置くことを避け、すべての信号を底面に配線します。
- 基板を垂直に配置すると、気流が改善され、ほこりの付着が減少します。

10.2 レイアウト例

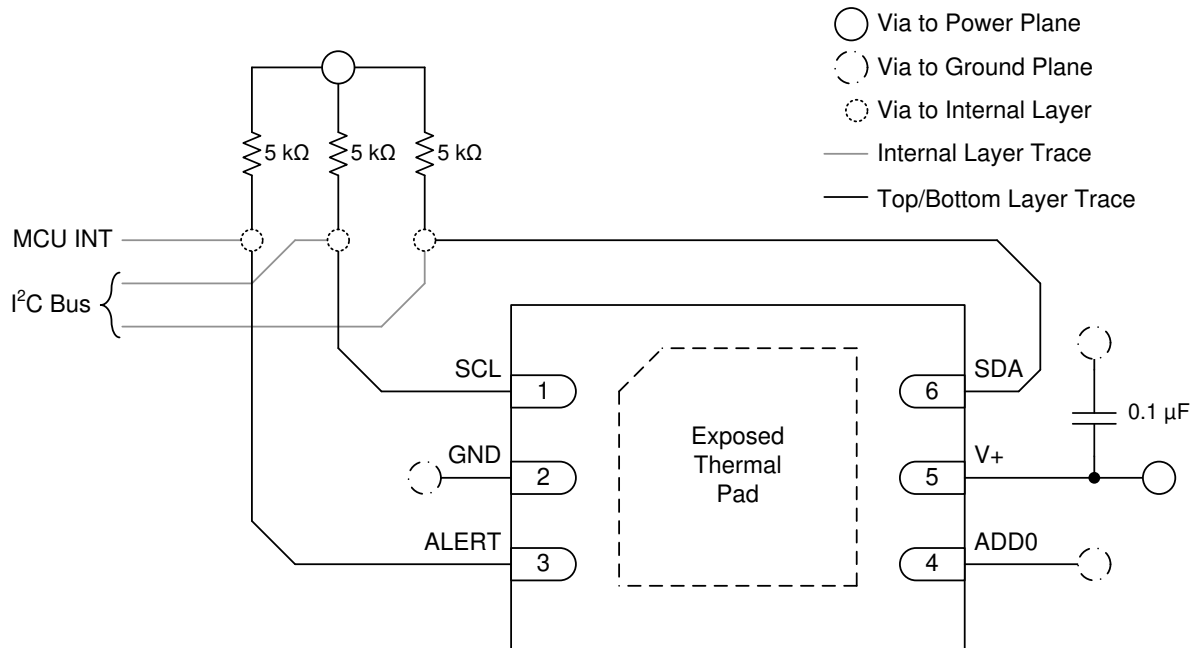


図 10-1. DRV の推奨レイアウト

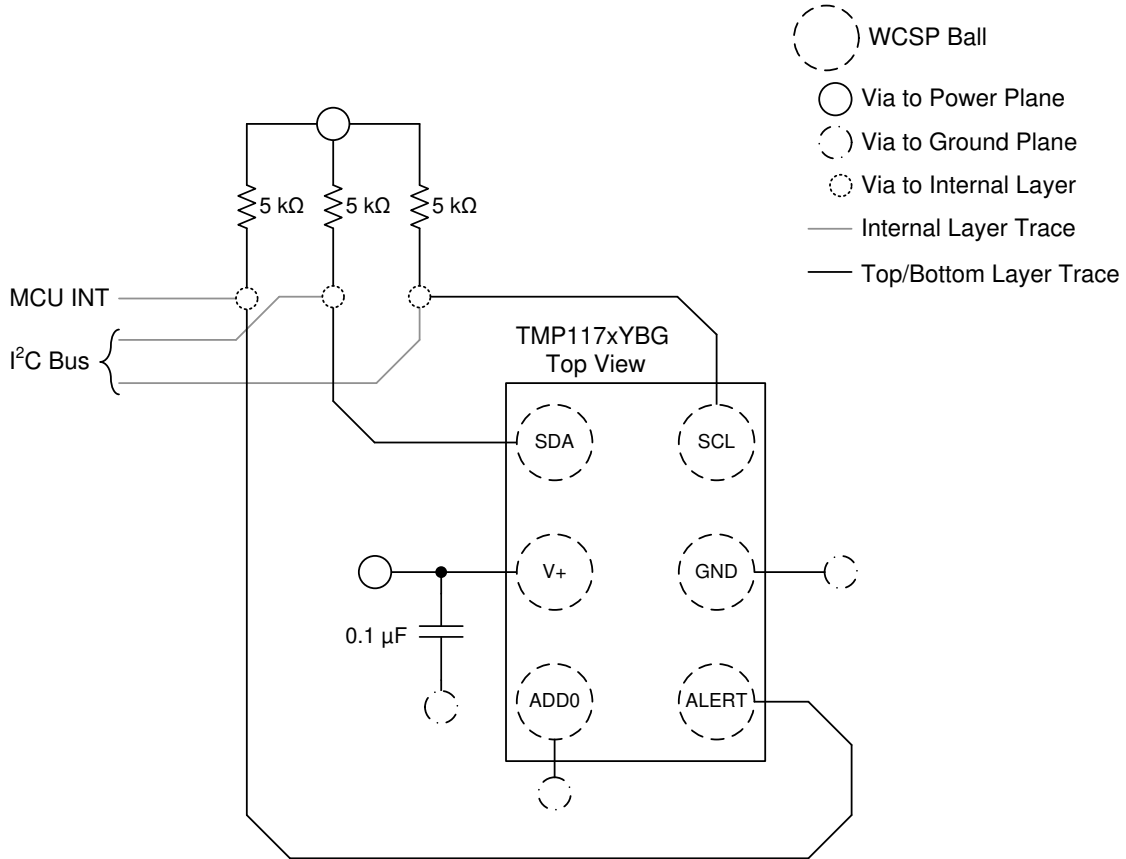


図 10-2. YBG の推奨レイアウト

11 デバイスおよびドキュメントのサポート

11.1 ドキュメントのサポート

11.1.1 関連資料

関連資料については、以下を参照してください。

- 『TMPx75 業界標準の LM75 フォーム・ファクタとピン配置で I²C および SMBus インターフェイスを搭載した温度センサ (SBOS288)』
- 『TMP275 業界標準の LM75 フォーム・ファクタとピン配置で I²C および SMBus インターフェイスを搭載した ±0.5°C 温度センサ』(SBOS363)
- 『周囲空気温度測定的设计上の考慮事項』(SNOA966)
- 『抵抗式温度検出器を TMP116 温度センサに置き換える』(SNOA969)
- 『温度センサ:『表面実装デバイス用の PCB ガイドライン』(SNOA967)
- 『TMP116 および TMP117 による高精度の温度測定』(SNOA986)
- 『熱応答に最適化されたウェアラブル温度検出のレイアウトの考慮事項』(SNIA021)

11.2 Receiving Notification of Documentation Updates

To receive notification of documentation updates, navigate to the device product folder on ti.com. Click on *Subscribe to updates* to register and receive a weekly digest of any product information that has changed. For change details, review the revision history included in any revised document.

11.3 サポート・リソース

[TI E2E™ サポート・フォーラム](#)は、エンジニアが検証済みの回答と設計に関するヒントをエキスパートから迅速かつ直接得ることができる場所です。既存の回答を検索したり、独自の質問をしたりすることで、設計に必要な支援を迅速に得ることができます。

リンクされているコンテンツは、該当する貢献者により、現状のまま提供されるものです。これらは TI の仕様を構成するものではなく、必ずしも TI の見解を反映したものではありません。TI の[使用条件](#)を参照してください。

11.4 商標

SMBus™ is a trademark of Intel Corporation.

TI E2E™ is a trademark of Texas Instruments.

すべての商標は、それぞれの所有者に帰属します。

11.5 Electrostatic Discharge Caution



This integrated circuit can be damaged by ESD. Texas Instruments recommends that all integrated circuits be handled with appropriate precautions. Failure to observe proper handling and installation procedures can cause damage.

ESD damage can range from subtle performance degradation to complete device failure. Precision integrated circuits may be more susceptible to damage because very small parametric changes could cause the device not to meet its published specifications.

11.6 Glossary

[TI Glossary](#) This glossary lists and explains terms, acronyms, and definitions.

12 メカニカル、パッケージ、および注文情報

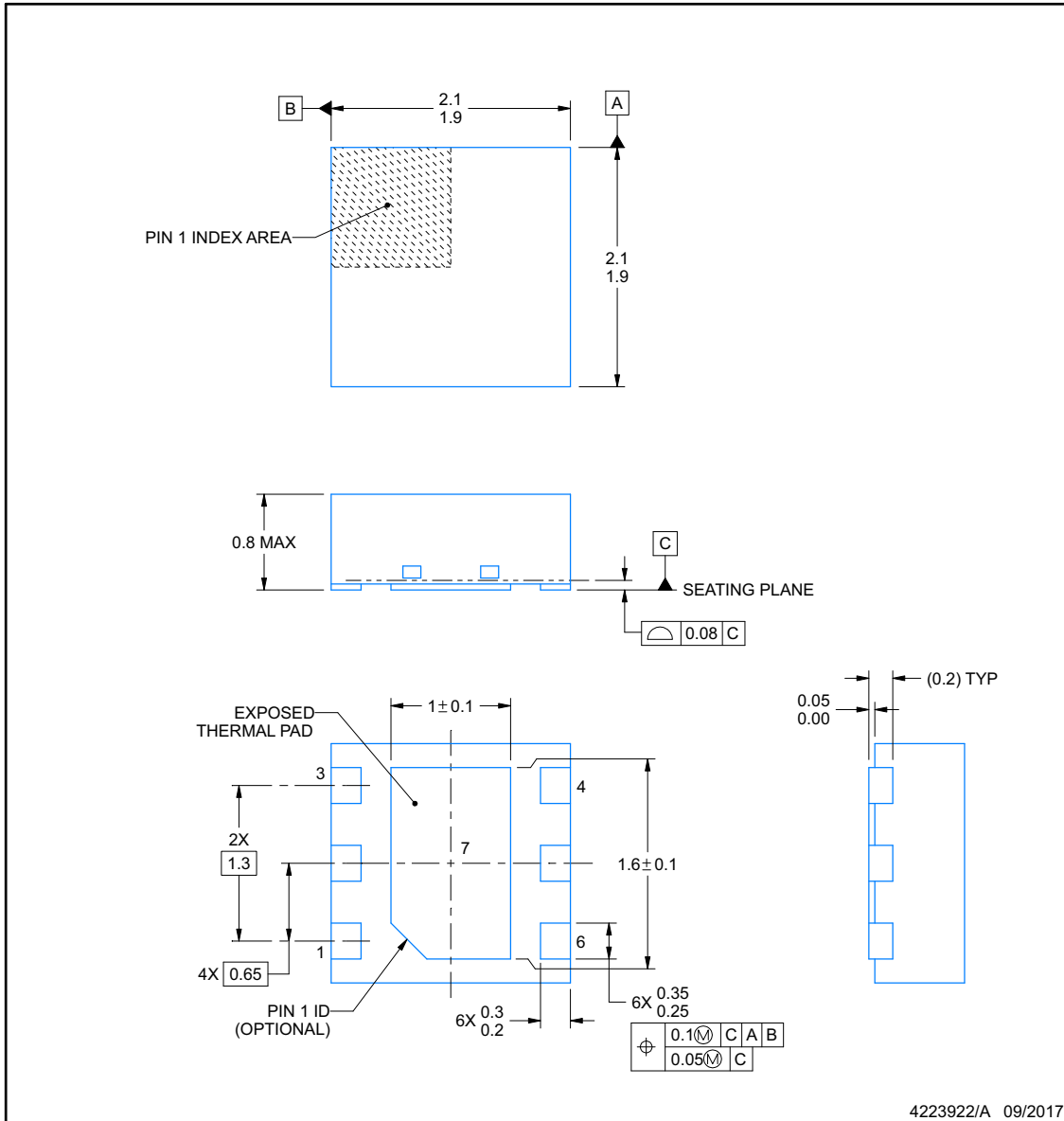
以降のページには、メカニカル、パッケージ、および注文に関する情報が記載されています。この情報は、指定のデバイスに対して提供されている最新のデータです。このデータは予告なく変更されることがあり、ドキュメントが改訂される場合もあります。本データシートのブラウザ版を使用されている場合は、画面左側の説明をご覧ください。



DRV0006B

PACKAGE OUTLINE
WSO - 0.8 mm max height

PLASTIC SMALL OUTLINE - NO LEAD



NOTES:

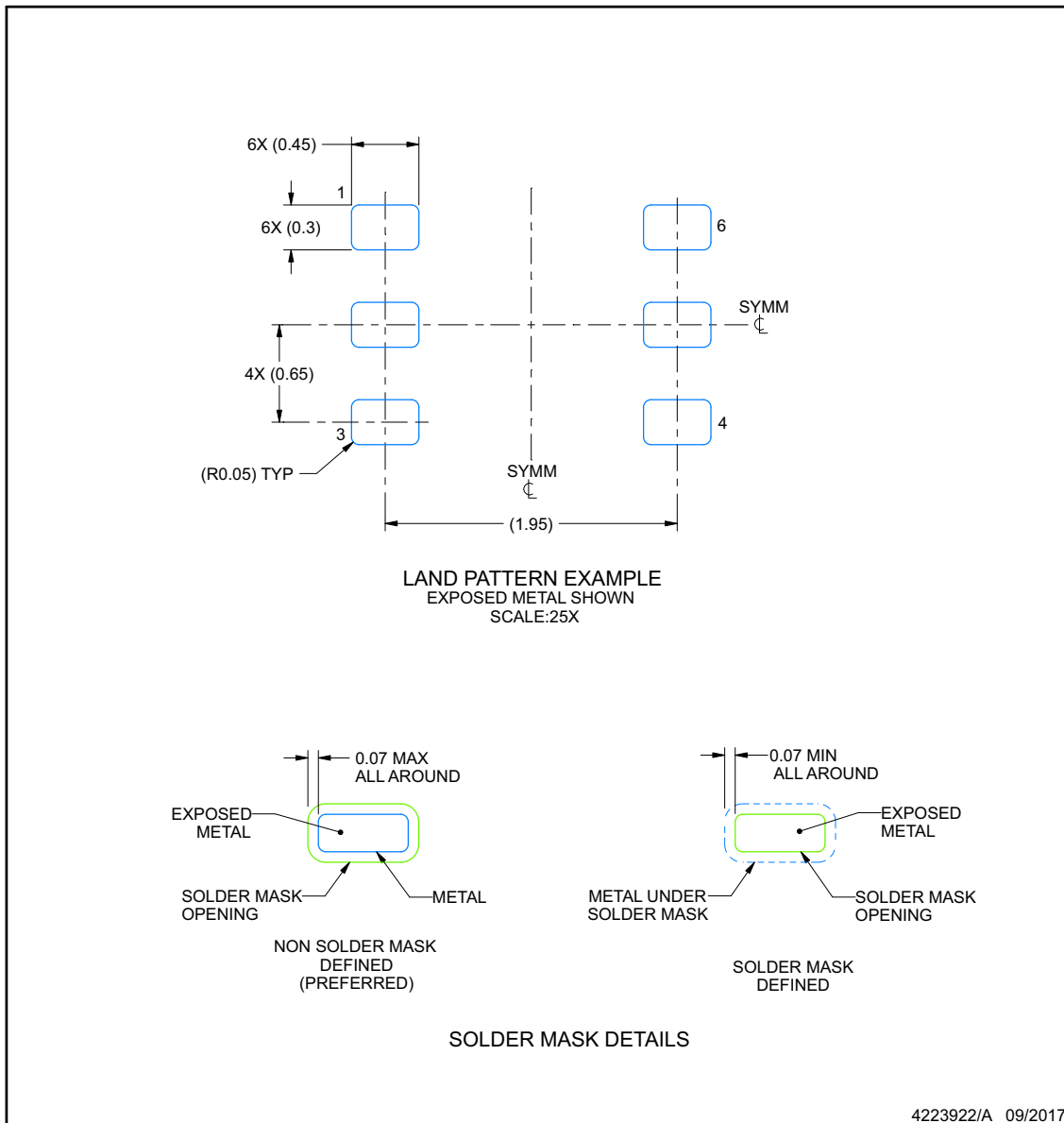
1. All linear dimensions are in millimeters. Any dimensions in parenthesis are for reference only. Dimensioning and tolerancing per ASME Y14.5M.
2. This drawing is subject to change without notice.

EXAMPLE BOARD LAYOUT

DRV0006B

WSN - 0.8 mm max height

PLASTIC SMALL OUTLINE - NO LEAD



NOTES: (continued)

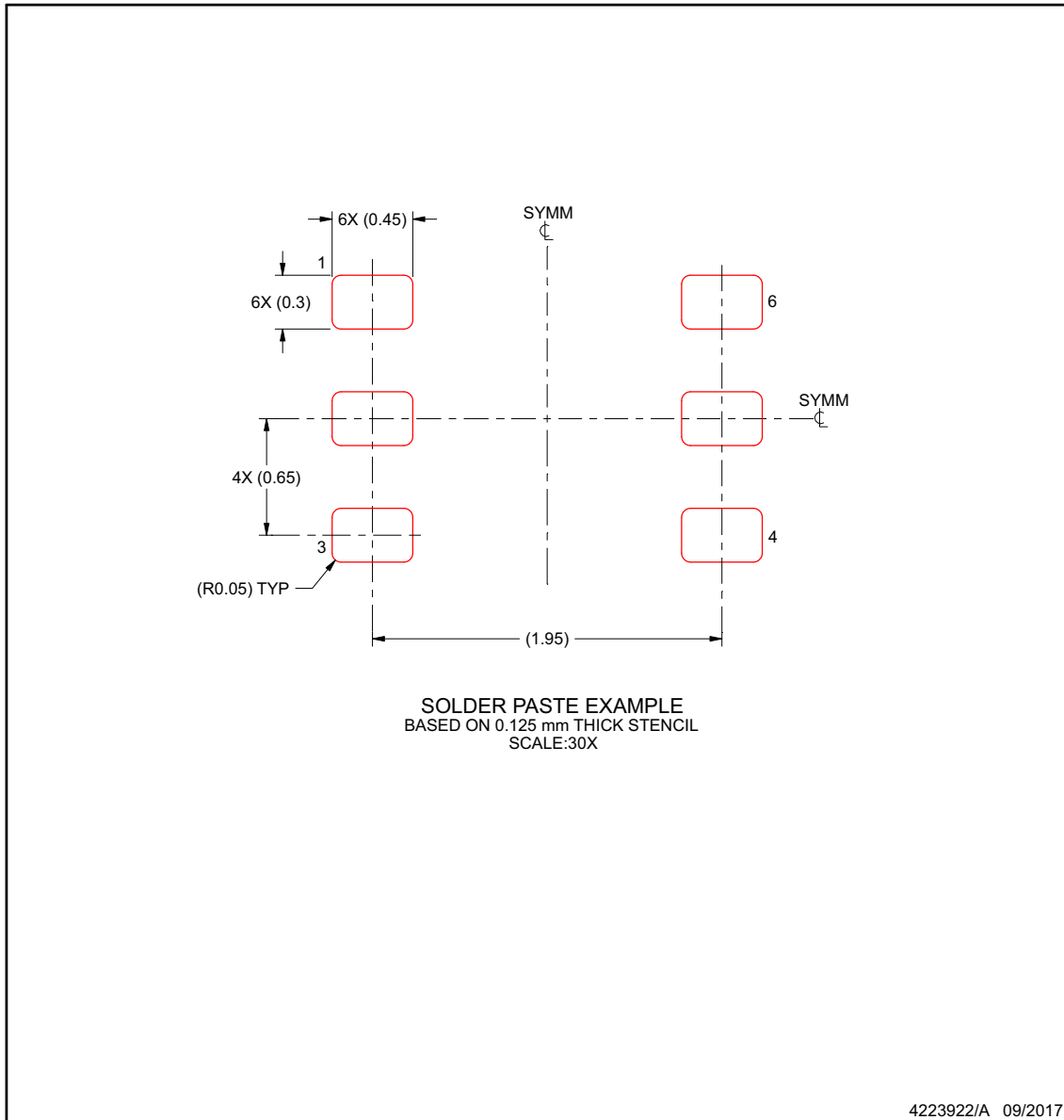
3. For more information, see Texas Instruments literature number SLUA271 (www.ti.com/lit/slua271).

EXAMPLE STENCIL DESIGN

DRV0006B

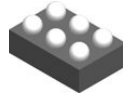
WSN - 0.8 mm max height

PLASTIC SMALL OUTLINE - NO LEAD



NOTES: (continued)

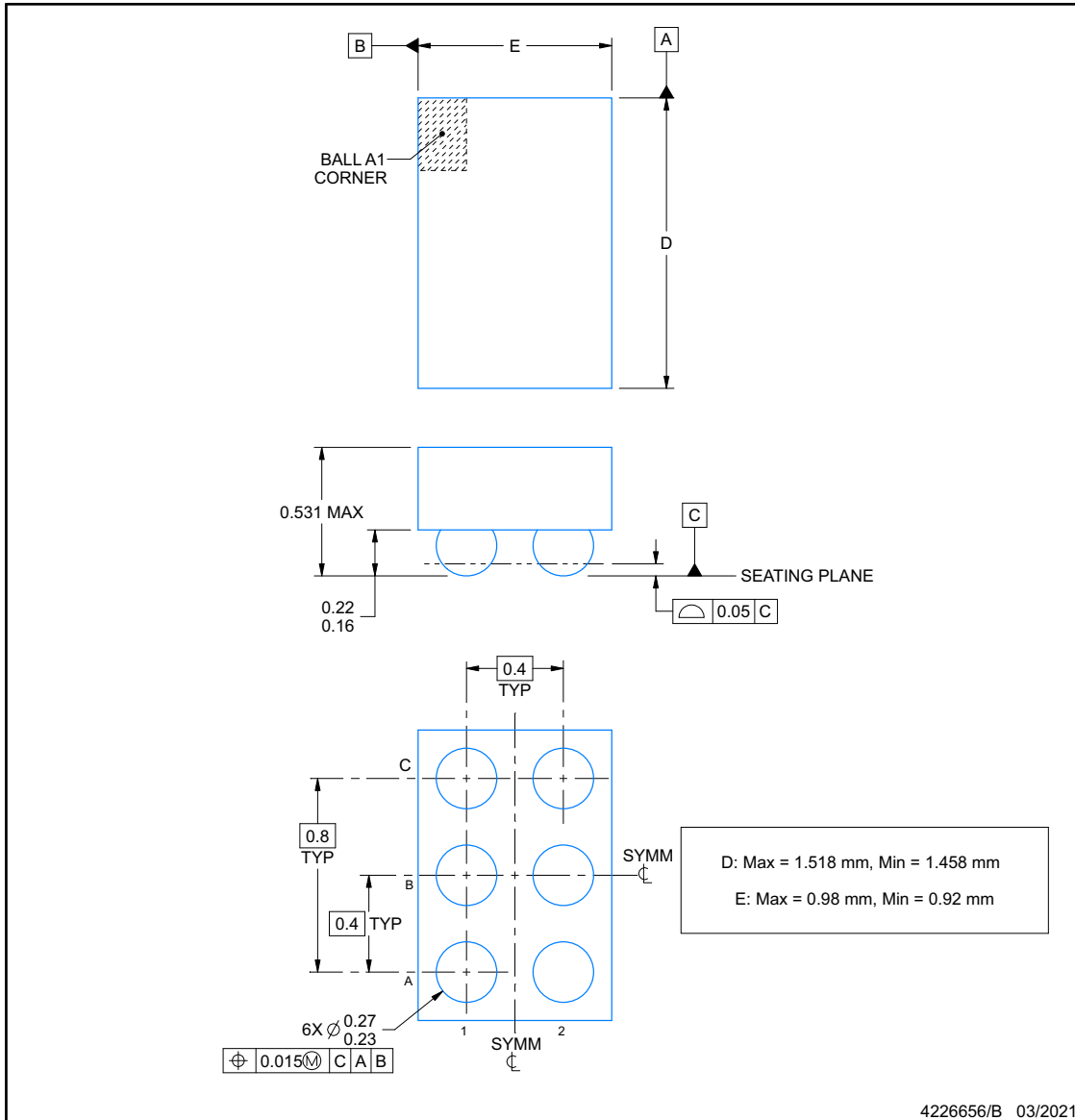
4. Laser cutting apertures with trapezoidal walls and rounded corners may offer better paste release. IPC-7525 may have alternate design recommendations.



YBG0006-C01

PACKAGE OUTLINE
DSBGA - 0.531 mm max height

DIE SIZE BALL GRID ARRAY



NOTES:

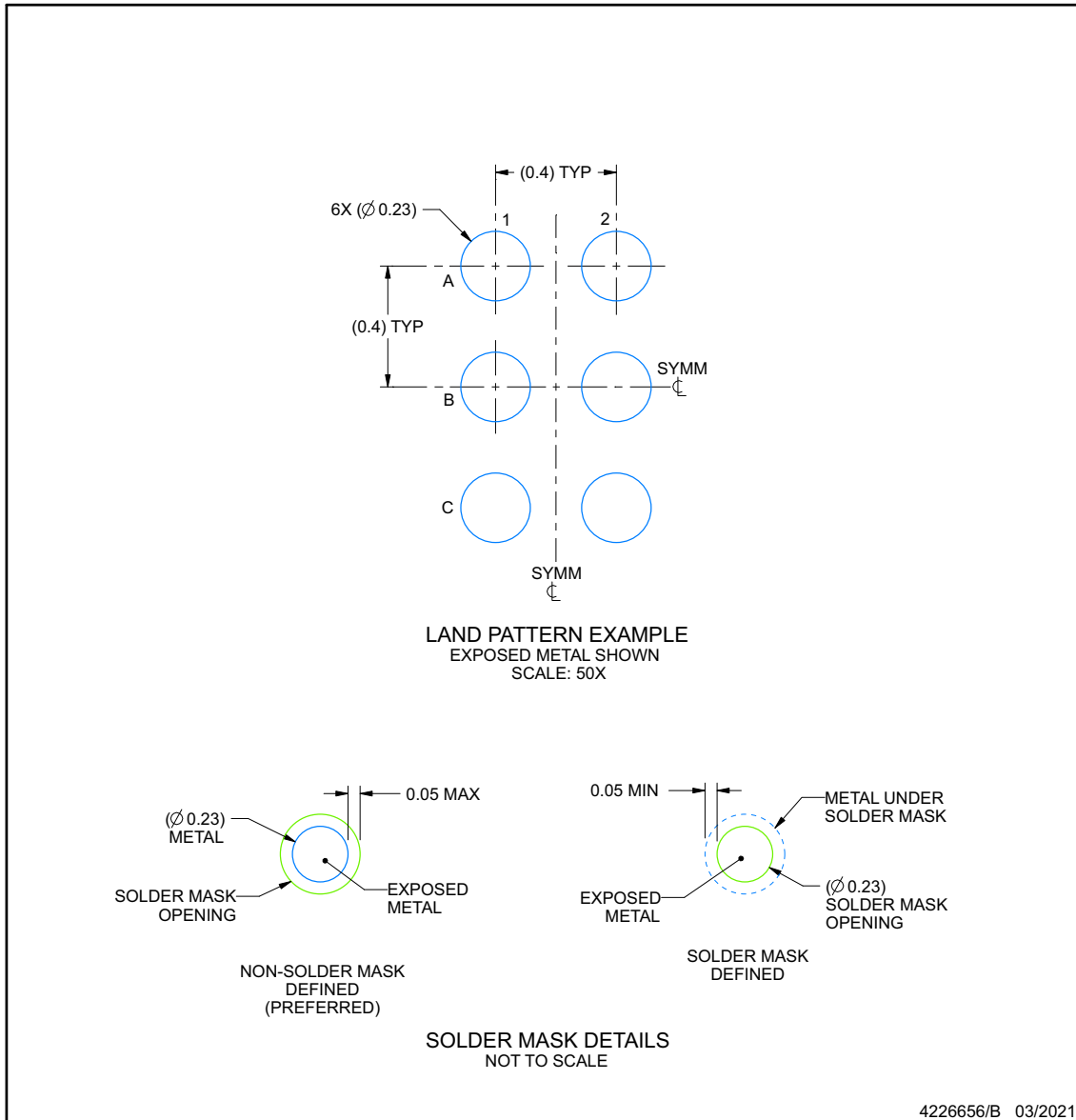
1. All linear dimensions are in millimeters. Any dimensions in parenthesis are for reference only. Dimensioning and tolerancing per ASME Y14.5M.
2. This drawing is subject to change without notice.

EXAMPLE BOARD LAYOUT

YBG0006-C01

DSBGA - 0.531 mm max height

DIE SIZE BALL GRID ARRAY



NOTES: (continued)

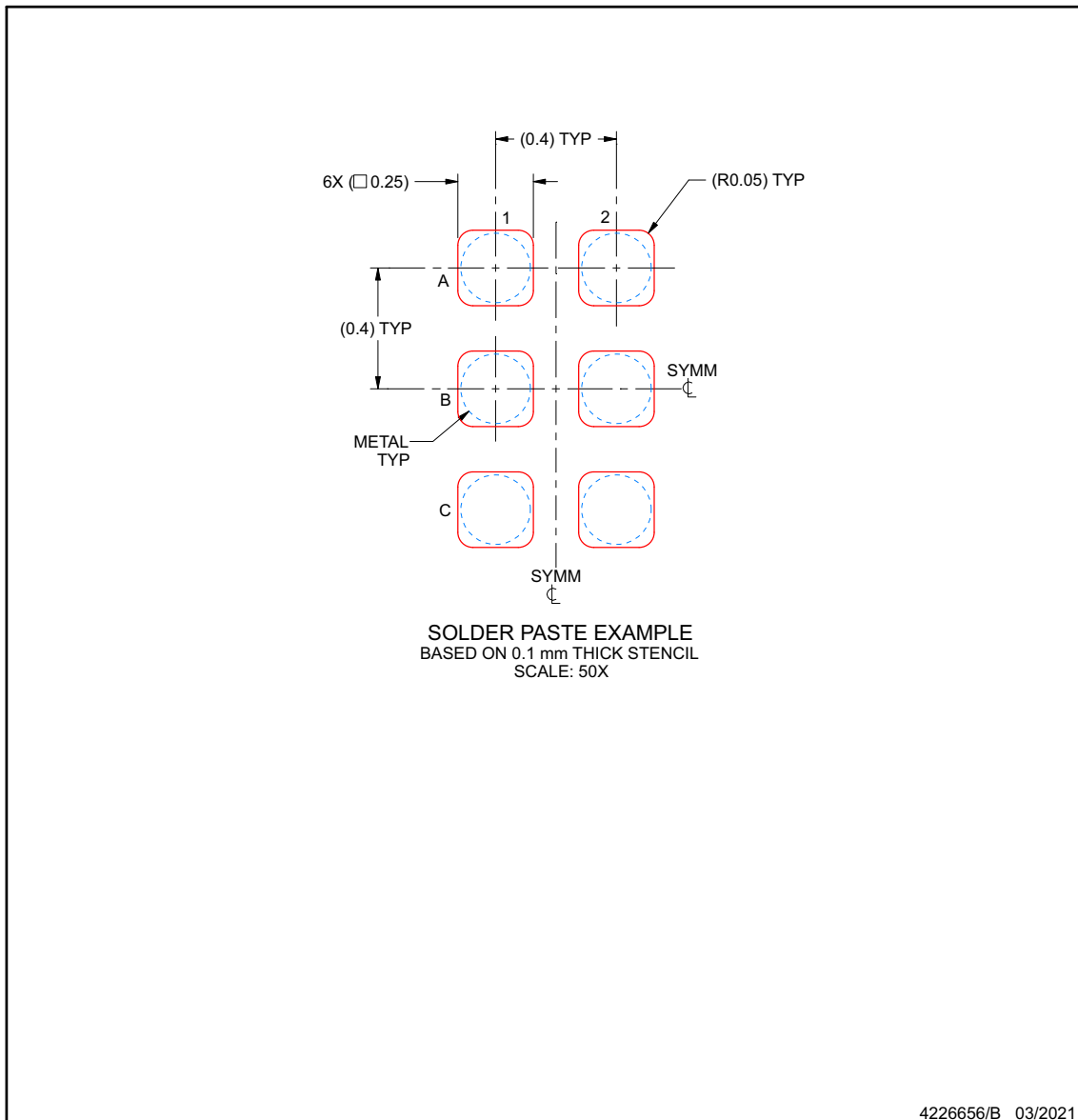
- Final dimensions may vary due to manufacturing tolerance considerations and also routing constraints. See Texas Instruments Literature No. SNVA009 (www.ti.com/lit/snva009).

EXAMPLE STENCIL DESIGN

YBG0006-C01

DSBGA - 0.531 mm max height

DIE SIZE BALL GRID ARRAY



NOTES: (continued)

- 4. Laser cutting apertures with trapezoidal walls and rounded corners may offer better paste release.

PACKAGING INFORMATION

Orderable Device	Status (1)	Package Type	Package Drawing	Pins	Package Qty	Eco Plan (2)	Lead finish/ Ball material (6)	MSL Peak Temp (3)	Op Temp (°C)	Device Marking (4/5)	Samples
TMP117AIDRVR	ACTIVE	WSON	DRV	6	3000	RoHS & Green	NIPDAU	Level-1-260C-UNLIM	-55 to 150	T117	Samples
TMP117AIYBGR	ACTIVE	DSBGA	YBG	6	3000	RoHS & Green	SAC396 SNAGCU	Level-1-260C-UNLIM	-55 to 150	E7	Samples
TMP117MAIDRVR	ACTIVE	WSON	DRV	6	3000	RoHS & Green	NIPDAU	Level-1-260C-UNLIM	0 to 85	117M	Samples
TMP117MAIYBGR	ACTIVE	DSBGA	YBG	6	3000	RoHS & Green	SAC396 SNAGCU	Level-1-260C-UNLIM	0 to 85	EQ	Samples
TMP117NAIDRVR	ACTIVE	WSON	DRV	6	3000	RoHS & Green	NIPDAU	Level-1-260C-UNLIM	-55 to 150	117N	Samples
TMP117NAIYBGR	ACTIVE	DSBGA	YBG	6	3000	RoHS & Green	SAC396 SNAGCU	Level-1-260C-UNLIM	-55 to 150	ER	Samples

(1) The marketing status values are defined as follows:

ACTIVE: Product device recommended for new designs.

LIFEBUY: TI has announced that the device will be discontinued, and a lifetime-buy period is in effect.

NRND: Not recommended for new designs. Device is in production to support existing customers, but TI does not recommend using this part in a new design.

PREVIEW: Device has been announced but is not in production. Samples may or may not be available.

OBSOLETE: TI has discontinued the production of the device.

(2) **RoHS:** TI defines "RoHS" to mean semiconductor products that are compliant with the current EU RoHS requirements for all 10 RoHS substances, including the requirement that RoHS substance do not exceed 0.1% by weight in homogeneous materials. Where designed to be soldered at high temperatures, "RoHS" products are suitable for use in specified lead-free processes. TI may reference these types of products as "Pb-Free".

RoHS Exempt: TI defines "RoHS Exempt" to mean products that contain lead but are compliant with EU RoHS pursuant to a specific EU RoHS exemption.

Green: TI defines "Green" to mean the content of Chlorine (Cl) and Bromine (Br) based flame retardants meet JS709B low halogen requirements of <=1000ppm threshold. Antimony trioxide based flame retardants must also meet the <=1000ppm threshold requirement.

(3) MSL, Peak Temp. - The Moisture Sensitivity Level rating according to the JEDEC industry standard classifications, and peak solder temperature.

(4) There may be additional marking, which relates to the logo, the lot trace code information, or the environmental category on the device.

(5) Multiple Device Markings will be inside parentheses. Only one Device Marking contained in parentheses and separated by a "-" will appear on a device. If a line is indented then it is a continuation of the previous line and the two combined represent the entire Device Marking for that device.

(6) Lead finish/Ball material - Orderable Devices may have multiple material finish options. Finish options are separated by a vertical ruled line. Lead finish/Ball material values may wrap to two lines if the finish value exceeds the maximum column width.

Important Information and Disclaimer: The information provided on this page represents TI's knowledge and belief as of the date that it is provided. TI bases its knowledge and belief on information provided by third parties, and makes no representation or warranty as to the accuracy of such information. Efforts are underway to better integrate information from third parties. TI has taken and continues to take reasonable steps to provide representative and accurate information but may not have conducted destructive testing or chemical analysis on incoming materials and chemicals. TI and TI suppliers consider certain information to be proprietary, and thus CAS numbers and other limited information may not be available for release.

In no event shall TI's liability arising out of such information exceed the total purchase price of the TI part(s) at issue in this document sold by TI to Customer on an annual basis.

TAPE AND REEL INFORMATION

QUADRANT ASSIGNMENTS FOR PIN 1 ORIENTATION IN TAPE


*All dimensions are nominal

Device	Package Type	Package Drawing	Pins	SPQ	Reel Diameter (mm)	Reel Width W1 (mm)	A0 (mm)	B0 (mm)	K0 (mm)	P1 (mm)	W (mm)	Pin1 Quadrant
TMP117AIDRVR	WSO	DRV	6	3000	180.0	8.4	2.3	2.3	1.15	4.0	8.0	Q2
TMP117AIYBGR	DSBGA	YBG	6	3000	180.0	8.4	1.04	1.58	0.59	2.0	8.0	Q1
TMP117MAIDRVR	WSO	DRV	6	3000	180.0	8.4	2.3	2.3	1.15	4.0	8.0	Q2
TMP117MAIYBGR	DSBGA	YBG	6	3000	180.0	8.4	1.04	1.58	0.59	2.0	8.0	Q1
TMP117NAIDRVR	WSO	DRV	6	3000	180.0	8.4	2.3	2.3	1.15	4.0	8.0	Q2
TMP117NAIYBGR	DSBGA	YBG	6	3000	180.0	8.4	1.04	1.58	0.59	2.0	8.0	Q1

TAPE AND REEL BOX DIMENSIONS


*All dimensions are nominal

Device	Package Type	Package Drawing	Pins	SPQ	Length (mm)	Width (mm)	Height (mm)
TMP117AIDRVR	WSON	DRV	6	3000	210.0	185.0	35.0
TMP117AIYBGR	DSBGA	YBG	6	3000	182.0	182.0	20.0
TMP117MAIDRVR	WSON	DRV	6	3000	210.0	185.0	35.0
TMP117MAIYBGR	DSBGA	YBG	6	3000	182.0	182.0	20.0
TMP117NAIDRVR	WSON	DRV	6	3000	210.0	185.0	35.0
TMP117NAIYBGR	DSBGA	YBG	6	3000	182.0	182.0	20.0

重要なお知らせと免責事項

TI は、技術データと信頼性データ（データシートを含みます）、設計リソース（リファレンス・デザインを含みます）、アプリケーションや設計に関する各種アドバイス、Web ツール、安全性情報、その他のリソースを、欠陥が存在する可能性のある「現状のまま」提供しており、商品性および特定目的に対する適合性の黙示保証、第三者の知的財産権の非侵害保証を含むいかなる保証も、明示的または黙示的にかかわらず拒否します。

これらのリソースは、TI 製品を使用する設計の経験を積んだ開発者への提供を意図したものです。(1) お客様のアプリケーションに適した TI 製品の選定、(2) お客様のアプリケーションの設計、検証、試験、(3) お客様のアプリケーションに該当する各種規格や、その他のあらゆる安全性、セキュリティ、規制、または他の要件への確実な適合に関する責任を、お客様のみが単独で負うものとし、

上記の各種リソースは、予告なく変更される可能性があります。これらのリソースは、リソースで説明されている TI 製品を使用するアプリケーションの開発の目的でのみ、TI はその使用をお客様に許諾します。これらのリソースに関して、他の目的で複製することや掲載することは禁止されています。TI や第三者の知的財産権のライセンスが付与されている訳ではありません。お客様は、これらのリソースを自身で使用した結果発生するあらゆる申し立て、損害、費用、損失、責任について、TI およびその代理人を完全に補償するものとし、TI は一切の責任を拒否します。

TI の製品は、[TI の販売条件](#)、または [ti.com](#) やかかる TI 製品の関連資料などのいずれかを通じて提供する適用可能な条項の下で提供されています。TI がこれらのリソースを提供することは、適用される TI の保証または他の保証の放棄の拡大や変更を意味するものではありません。

お客様がいかなる追加条項または代替条項を提案した場合でも、TI はそれらに異議を唱え、拒否します。

郵送先住所：Texas Instruments, Post Office Box 655303, Dallas, Texas 75265
Copyright © 2024, Texas Instruments Incorporated