

자동차 후미등의 트렌드와 토폴로지



Arun T. Vemuri
제너럴 매니저

차체 전기 및 조명

텍사스 인스트루먼트

1900년대 초반에는 야간 주행이 위험했습니다.

석유 램프로 불을 밝히고, 운전자는 수신호와 고함으로 회전을 알렸으며 도로의 다른 차량 움직임을 예측해서 운전해야 했습니다.

차가 적었고 더 느리게 달렸으며 가끔 말이나 마차를 피해야 했지만 그럭저럭 괜찮았습니다. 하지만 그때부터 오랜 세월이 지났습니다.

- 석유 램프에서 백열 전구, 발광 다이오드(LED), 유기 LED(OLED)에 이르기까지 조명이 발전하여 더 안정적이고 효율적인 광원이 되었습니다.
- 단일 전구에서 픽셀 방식의 디자인에 이르기까지, 특정한 기능을 위해 차량에 설치되는 조명의 수도 늘어났습니다.
- 밝기 조절 조명은 운전자가 자신의 의도를 더 잘 표현할 수 있도록 하여 운전을 전체적으로 더 안전하게 했습니다.
- 외부 조명은 기능과 스타일을 살린 형태로 맞춤형된 목적에 사용됩니다.
- 전자 조명 제어 모듈은 법으로 요구되는 신호 기능을 하는 동시에, 퍼들 램프의 로고와 같이 운전자를 위한 맞춤형 환영 메시지를 포함하여 정적인 신호 기능이 아닌 동적인 신호를 가능하게 합니다.
- 후미등 시스템은 더 복잡해져서, 새로운 시스템을 설계할 때 엔지니어가 지켜야 하는 새로운 광학, 기계, 전기, 제조 과제가 생겼습니다.

현대적 후미등 솔루션 덕분에 모든 환경에서 다른 운전자의 행동을 예측하기 쉬워졌으며, 더 안전하게 운전할 수 있게 되었습니다.

이 백서에서는 전기적인 문제에 집중하여 이를 극복할 수 있는 해결책을 알아봅니다. 이러한 문제는 다음과 같습니다.

- 더 높은 전력 수요
- 열 관리
- EMI(전자기 간섭) 호환성
- 고장 감지 및 보호

CHMSL(중앙 상부 장착 정지등)

운전자가 속도를 줄이고 있음을 알립니다. CHMSL은 브레이크 등과 동시에 켜지며 모든 차량에 장착됩니다.

브레이크 등

운전자가 속도를 줄이고 있음을 알립니다. 브레이크등은 빨간색이며 모든 차량에 장착됩니다.

측방등

차량의 윤곽을 나타내며 또 다른 후미등과 함께 켜집니다.

후미등

어두운 상황에서 차량이 있음을 알리는 기능을 합니다. 후미등은 빨간색이며 모든 차량에 장착됩니다.

번호판 등

차량 뒤쪽 번호판을 밝힙니다.

주차등

차량을 주차 중임을 알립니다. 이 조명의 기능은 옵션이며 보통 장착되지 않습니다.

회전등

운전자가 왼쪽이나 오른쪽으로 회전할 것임을 알립니다. 다른 후미등 신호는 계속해서 켜져 있지만, 회전등은 보통 1분에 60번, 특정한 주기로 켜졌다 꺼졌다 깜박입니다.

후방 안개등

후미등보다 더 밝은 빨간색 조명으로, 안개와 같이 시야가 좋지 않은 상황에서 차량이 있음을 알리는 신호입니다.

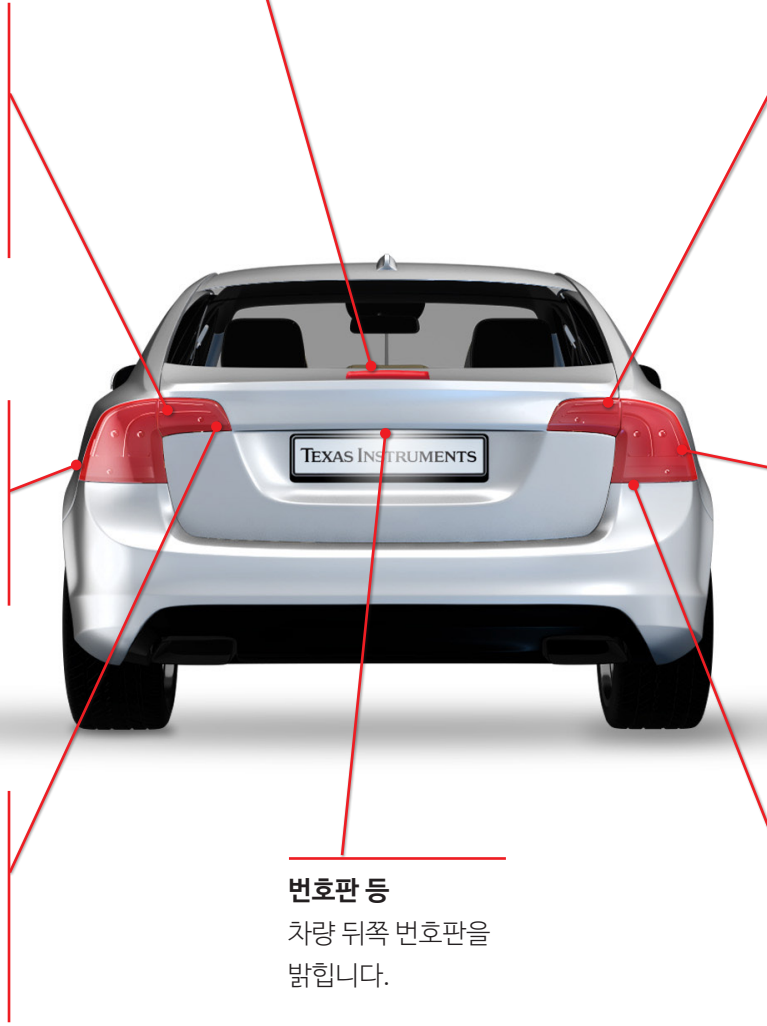


그림 1. 후미등 시스템의 구성 요소

도로의 후미등

LED와 전기 토폴로지에 대해 논의하기 전에, 미국 고속도로 교통 안전 위원회와 유럽의 경제 위원회와 같은 규제 기관에서 법적으로 요구하는 여러 신호 기능에 대해 그림 1을 통해 먼저 알아보겠습니다.

그림 1에서 볼 수 있듯이 차량에는 꼭 필요한 후방 신호 기능이 많이 있으며, 모두 제어 모듈이 필요합니다. 그림 2는 일반적인 후미등 제어 모듈의 블록 다이어그램으로, 모든 후미등 기능과 전원 공급 장치, 통신 인터페이스와 LED 드라이버 하위 시스템을 보여줍니다.

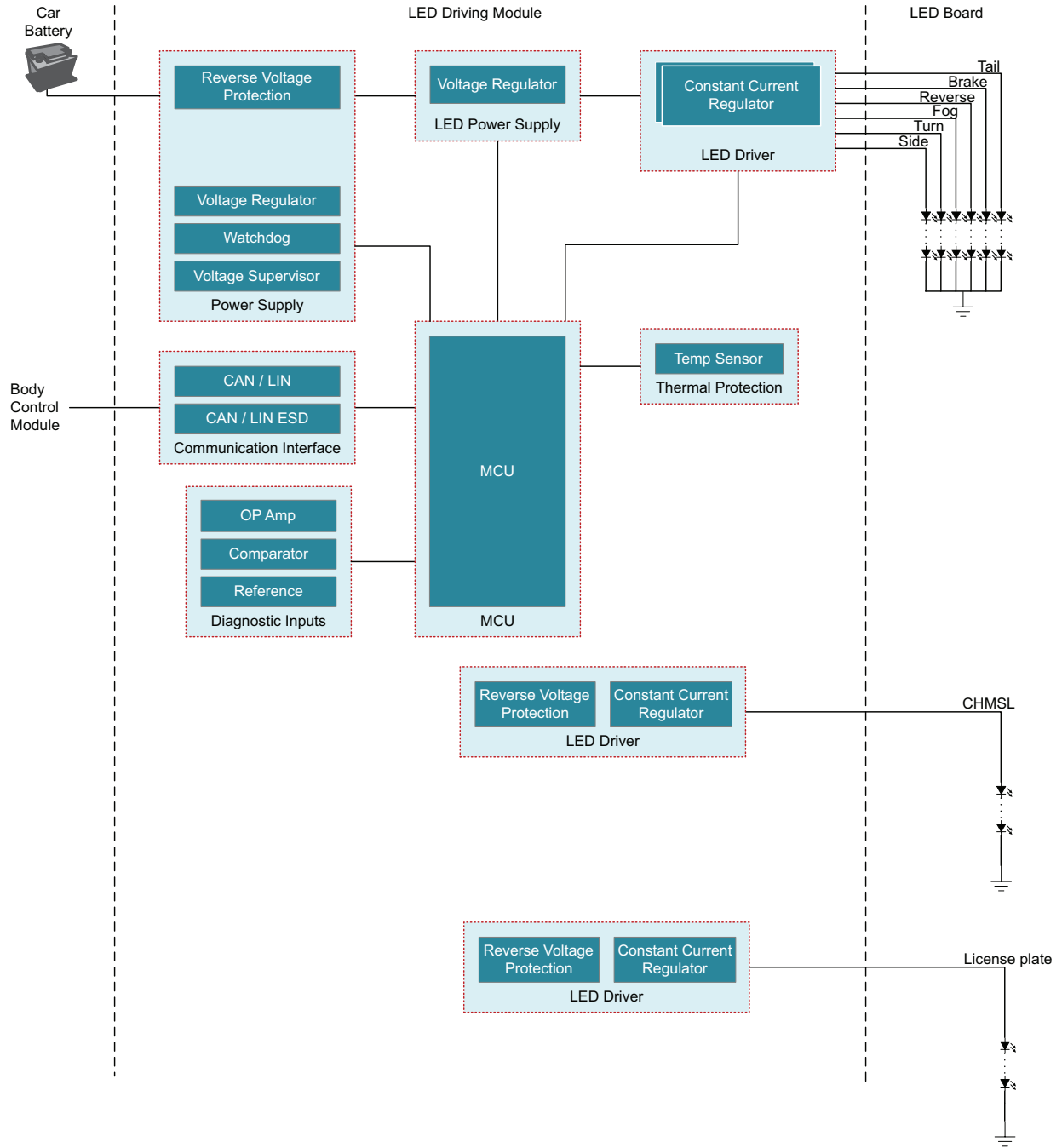


그림 2. 후미등 제어 모듈의 블록 다이어그램

후미등 LED의 기본 사항

LED는 활성화되었을 때 빛을 발산하는 P-N 접합 다이오드입니다. 모든 P-N 접합 다이오드와 마찬가지로, LED는 그림 3과 같은 지수 순방향 전류, 순방향 전압(I-V) 곡선을 가진 단방향 장치입니다.

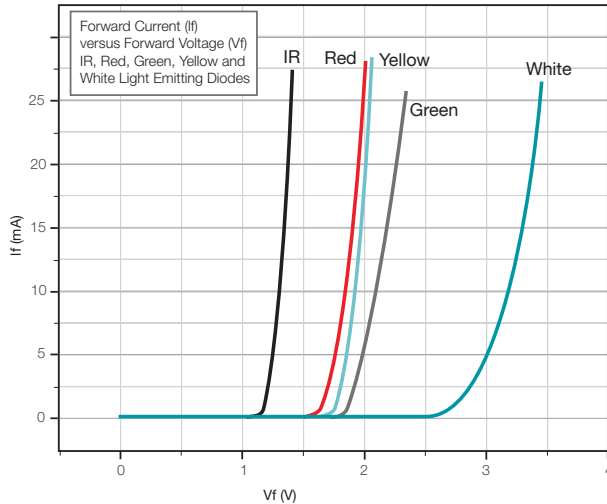


그림 3. LED의 I-V 곡선 (출처: <http://lednique.com/current-voltage-relationships/iv-curves/>)

양전압이 LED의 양극과 음극 단자 사이에 흐르면 양극에서 음극으로의 전류 흐름으로 인해 LED가 빛을 발산하게 됩니다. 양극과 음극 단자 사이에 흐르는 전압을 LED 순방향 전압이라고 하며, 보통 정격 전류 조건에서 측정됩니다. LED를 통해 흐르는 순방향 전류가 높을수록 LED 조명이 더 밝아지고 LED 순방향 전압이 높아집니다.

색상이 다른 LED는 순방향 전압이 다릅니다. 대부분의 빨간색과 주황색 LED의 순방향 전압은 2V 정도이며, 흰색 LED의 순방향 전압은 3V 정도입니다.

LED 광원의 장점

백열 전구와 비교하여 LED가 가진 가장 큰 장점은 LED가 더 효율적인 광원이라는 것입니다. 광원의 효율성은 와트당 루멘으로 측정하는데, 이는 소모하는 전력당 방출하는 빛의 양을 나타냅니다.

보통 LED 광원은 백열 전구에 비해 6배 더 효율적입니다. 그림 4를 참조하십시오.

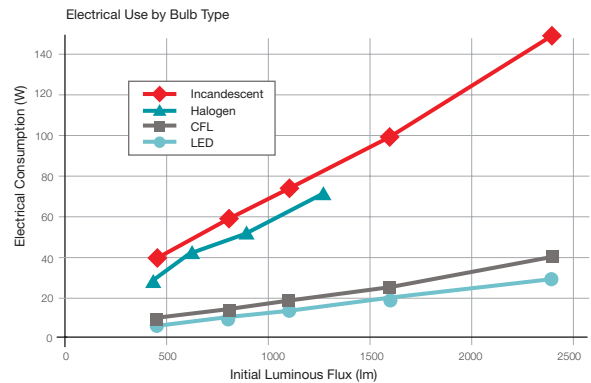


그림 4. LED 광원과 백열등의 효율성 비교 (출처: https://commons.wikimedia.org/wiki/File:Electricity_use_by_lightbulb_type.svg)

LED가 기존 백열등에 비해 좋은 점은 효율뿐이 아닙니다. 42배 더 오래 지속되고, 다른 스타일의 디자인을 쉽게 소화합니다. 기존의 백열등은 2년마다 교체해야 했습니다. 수명이 1,200시간 정도입니다. LED의 수명은 50,000시간 이상까지 연장 가능합니다. 덕분에 차량용 LED 램프는 교체할 필요 없이 차량의 전체 수명보다 오래 지속될 수 있습니다.

점 형태에서 면 형태로의 전환

기존 백열등은 둥근 하우징 때문에 형태가 고정되어 있었습니다. 반대로 LED 광원은 형태가 작아 차량용 램프가 기존과 같이 둥근 모양을 할 필요가 없게 되었습니다. 여러 LED를 사용하면 다양한 물리적 디자인 요건에 유연하게 맞출 수 있습니다. 하지만 차량 후미등에 사용하는 LED의 시각 효과는 점으로 표현되어 왔습니다.

LED 조명의 출력과 빛의 방향은 쉽게 조절할 수 있으므로, 최신 자동차 후미등은 여러 광학 방식을 사용하여 점 형태의 광원에서 면 형태의 광원으로 바뀌고 있습니다.

이러한 전환을 위해서는 조명 가이드와 디퓨저를 사용하는 것이 가장 일반적인 방식입니다. 하지만 이런 방식은 광학 효율을 낮추고 필요한 LED 밝기를 높이므로 더 밝은 LED를 사용하거나 LED를 더 많이 사용해야 합니다.

설계 목표와 과제

LED는 여러 장점이 있지만, 자동차 사양에 맞추기 위해 해결해야 하는 과제도 있습니다. 차량용 LED 드라이버 요건의 일반적인 목록:

- 9V, 16V, 24V, 40V의 넓은 전압 범위
- -40°C ~ 85°C의 작동 주변 온도 범위
- 램프 기능 발휘
- LED 고장 진단
- EMC(전자파 적합성)

차량용 넓은 전압 범위

LED 드라이버는 차량용 12V 배터리의 넓은 전압 범위 내에서 작동하도록 설계되어야 합니다. ISO(국제 표준화 기구) 7637과 ISO 16750 표준은 LED 드라이버가 견딜 수 있는 12V 배터리 전압 과도에 대한 자동차 산업의 가장 일반적인 요구 사항입니다.

차량용 배터리의 전압은 보통 정상 작동 상황에서 9V~16V 범위입니다. 이 범위와 모든 온도 조건에서 빛 출력이 필요한 규정 요건에 맞아야 합니다. 최근에는 회전 표시등과 같은 특정 램프 기능이 6V의 차량용 배터리에서도 작동합니다. 이는 보통 시동-정지 상태의 전압입니다. 시동-정지를 위한 시동 전압 프로파일은 배터리 상태와 온도에 따라 달라질 수 있습니다. 공급 전압이 6V 미만으로 떨어지면 보통 후미등이 작동할 필요는 없습니다. 고압의 경우 배터리 전압은 시동을 걸 때 실온에서 1분 동안 24V까지 올라갈 수 있습니다.

전압이 정상으로 돌아왔을 때 램프의 기능이 어떠한 피해도 없이 회복되어야 합니다.

부하 이동 시 배터리는 충전 전류를 생성하는 교류 발전기에서 분리되고, 다른 부하는 교류 발전기 회로에 남게 됩니다. 이런 상황에서 교류 발전기가 억제되면 400밀리초 동안 공급 전압이 최대 36V까지 올라갈 수 있습니다. 부하 이동이 발생하면 LED 드라이버는 전압이 정상으로 돌아왔을 때 회복되어야 합니다.

열 고려 사항

차량용 애플리케이션은 넓은 온도 범위를 견딜 수 있어야 합니다. 차량용 램프 회로는 최대 85°C의 주변 온도에서 작동할 수 있어야 합니다. 이 최대 온도는 밀폐된 램프의 자체 열로 발생하는 하우징 온도 상승도 포함된 것입니다.

높은 주변 온도는 LED 후미등에 두 가지 문제를 일으킵니다. 하나는 LED 접합부의 온도 제어이고, 다른 하나는 LED 드라이버 문제입니다.

접합부 온도가 상한을 초과하면 LED의 수명은 급격하게 떨어집니다. LED 드라이버가 정전류 드라이버라면 공식 1로 LED 접합부의 온도 상승을 대략적으로 계산할 수 있습니다. 주변 온도, 열 저항, 전력 손실을 기준으로 합니다.

$$T_{\text{접합부}} = T_{\text{주변}} + \theta_{ja}P \quad (1)$$

여기서 θ_{ja} 는 패키지 열 저항이며 P 는 전력 손실입니다. 열 고려 사항에는 LED 드라이버에 대한 것도 있습니다. 후미등에 사용되는 정전류 드라이버는 대부분 선형 LED 드라이버 IC(통합 회로)이므로, 공식 2와 같이 전압 강하에 총 전류를 곱해 LED 드라이버 IC의 전력 손실을 계산할 수 있습니다.

$$P = \Delta V * I \quad (2)$$

여기서 ΔV 는 LED 드라이버의 전압이며 I 는 LED-순방향 전류입니다.

입력 전압이 16V와 같은 정상 최대 운영 전압이고 출력 LED 전압이 각각 1.9V 순방향 전압인 두 LED

와 같이 최소 전압일 경우, 최대 주변 온도는 85°C 입니다. 일반적인 선형 LED 드라이버는 차량용 애플리케이션으로 사용하기 위해 장치 전체에 최대 2W의 전력 손실 요건에 맞아야 합니다. 공식 1과 2, θ_{ja} 를 사용하여 최대 LED 전류를 계산할 수 있습니다.

텍사스 인스트루먼트의 [TPS92630-Q1](#)이나 [TPS92638-Q1](#)과 같은 LED 드라이버는 이러한 전력 손실 요건을 충족합니다.

애니메이션 추세

후미등의 애니메이션은 환영 메시지와 같이 유연한 스타일과 맞춤형 스타일을 가능하게 합니다. 새로운 램프 설계에 애니메이션 기능이 도입됨에 따라, 후미등 설계는 LED 선다발을 제어하는 방식에서 LED 픽셀을 독립적으로 구동하는 방식으로 바뀌고 있으며, 이는 TPS929120-Q1과 같은 기기를 통해 가능합니다. 그림 5는 LED 선 제어 방식에서 각 픽셀 제어 방식으로의 전환을 보여줍니다.

단일 픽셀 제어 아키텍처에는 더 정교한 LED 조정과 제어 방식이 필요합니다. 대부분의 기존 후미등은 마이크로컨트롤러 범용 입력/출력이나 직렬 주변

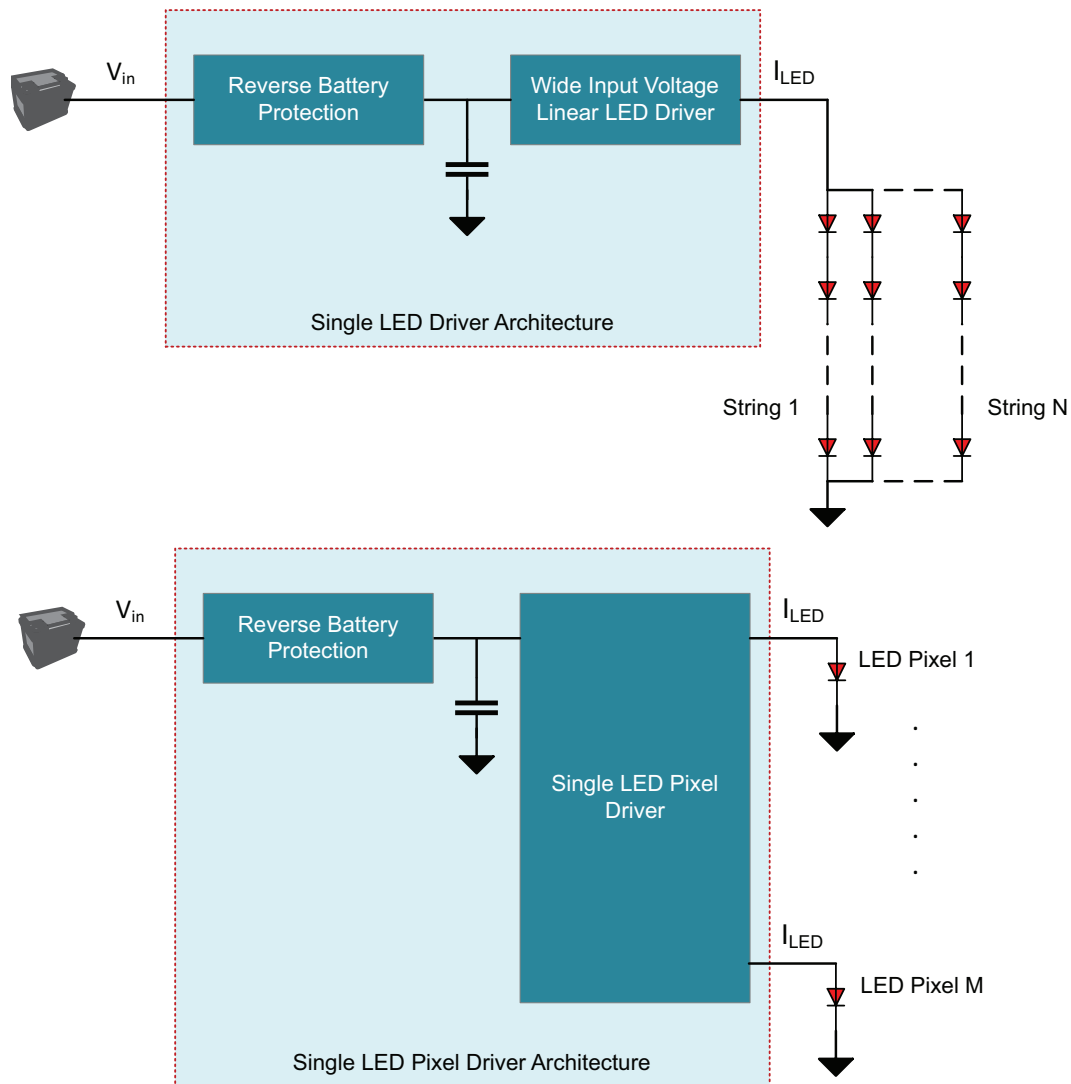


그림 5. 하나의 LED 드라이버로 LED 줄을 제어하는 방식과 각 LED를 별도로 제어하는 방식 비교

인터페이스 또는 I²C와 같은 간단한 인터페이스 중 하나를 사용합니다. 이러한 간단한 인터페이스 아키텍처는 램프 설계가 차량의 전체 후면으로 확대되면 더 큰 후미등에 필요한 요건에 맞지 않을 수 있습니다. 픽셀 방식의 LED 제어에는 그림 7과 같은 더 복잡한 디지털 인터페이스 아키텍처가 필요할 수 있습니다. 이러한 시스템의 통신 인터페이스는 EMC 표준을 준수해야 하며 통신 오류가 없어야 합니다.

LED 고장 진단

차량용 램프는 수명 기간 동안 빛 출력 규정을 필수적으로 준수해야 합니다. 하지만 LED 역시 고장이 날 수 있습니다. 물론 LED의 기대 수명이 차량의 최대 작동 시간보다 훨씬 길기는 하지만, LED 역시 무작위로 발생하는 고장에는 여전히 취약합니다. 무작위 LED 고장의 80%는 개방 회로 고장이며, 20% 미만이 단락 고장입니다.

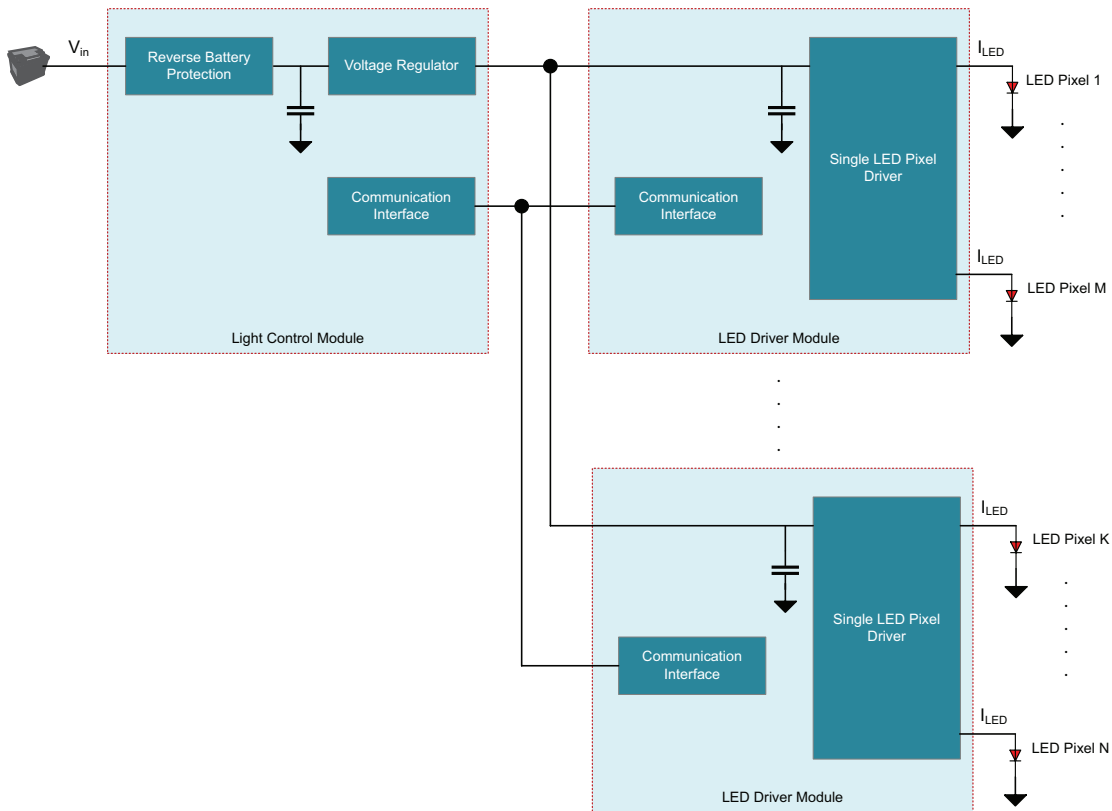


그림 6. 픽셀 방식 후미등을 위한 디지털 인터페이스 LED 제어 모듈 아키텍처

후미등을 위한 DLP® 기술 참고 사항

텍사스 인스트루먼트 DLP® 기술은 고해상도 적응형 헤드라이트 솔루션을 위해 이미 헤드라이트에 사용되고 있습니다. 차량용 조명 솔루션을 위한 DLP 제품은 후미등을 위한 애니메이션 기능도 제공할 수 있으며, 차량과 운전자, 다른 차량, 보행자와의 의사 소통을 가능하게 합니다.

후미등의 목적은 정보 전달과 가시성을 위한 것입니다. 동적인 조명 제어 기능은 도로에도 적용되어 의사 소통과 가시성을 위한 전혀 새로운 방식을 열 것으로 예상됩니다. 지능형 차량의 정교함이 늘어나면서 동적인 조명 제어는 점차 더 중요해지고 있습니다. 차량의 시각적 정보 표현은 드라이버와 보행자에게 자동차의 기능을 알리는 데 매우 중요합니다. 예를 들어, 차량이 돌아갈 길과 최종 주차 위치를 예측하고, 자동으로 수평 주차를 하고, 지나가는 자전거 운전자나 접근하는 차량에 의도를 알려 더 안전하게 정보를 교환할 수 있습니다.

일반 백열등 램프는 전구가 완전히 꺼지기 때문에 고장을 쉽게 확인할 수 있습니다. 하지만 LED 기반의 램프는 여러 줄의 여러 LED를 사용하고 하나의 LED 개방 회로 고장이나 단락이 발생해도 나머지 LED는 계속 작동하므로 쉽게 감지하기 어렵습니다.

한 줄 전체의 LED에 개방 회로 고장이 발생하면 비교적 쉽게 알 수 있지만 한 LED만 단락되면 쉽게 알 수 없습니다. 세 줄로 된 LED를 생각해 보겠습니다. 단순한 LED 드라이버는 한 LED에 단락이 발생했을 때 세 개의 LED 줄과 두 개의 LED 줄을 구분할 수 없습니다. 이러한 고장을 감지하는 것은 애니메이션 방식의 회전 표시등에 필수적입니다. 규정에 따라 조명 출력의 처음 200 밀리초가 특정 밝기 수준을 유지해야 하기 때문입니다. 하나의 LED에 단락이 발생해도 램프는 밝기 요건을 준수할 수 없게 되므로, 정교한 고장 감지 기술로 "하나가 고장 나면 모두 꺼지는" 기능을 달성해야 합니다. 즉 한 LED에 고장이 나면 전체 램프를 꺼야 합니다.

EMC

현대의 많은 차량이 후방 창문의 성에/물방울 제거용 열선을 안테나로 재활용하며, 다른 차량은 별도로 천장의 안테나를 사용합니다. 안테나와의 간섭을 피하기 위해, 차량용 후미등에 대한 EMC 요건은 아주 엄격합니다. 따라서 LED 드라이버는 배출이 적고 내성이 높아야 합니다. 후미등에 선형 LED 드라이버를 사용하면 EMC를 위한 후미등 설계를 간소화할 수 있습니다. 후미등 시스템은 종종 CISPR(Comit International Spcial des Perturbations Radio lectriques) 25와 같은 방출 표준, ISO 11452-5 벌크 전류 주입 표준과 같은 기준을 대상으로 준수 여부를 테스트합니다.

LED 드라이버 토폴로지

후미등 LED 드라이버 토폴로지는 단상이거나 2상입니다. 그림 8과 같은 단상 토폴로지는 선형 LED 드라이버를 사용하고, 그림 9와 같은 2상 토폴로지는 전압 레귤레이터 뒤에 LED 드라이버를 사용합니다.

선형 LED 드라이버에 사용 가능한 한 가지 회로 토폴로지는 그림 10과 같이 저항과 트랜지스터가 있는 개별 회로입니다. 공식 3은 LED의 전류를 계산하기 위한 것입니다.

$$I_{LED} = \frac{V_{in} - V_f(LED)}{R} \quad (3)$$

이 회로는 구현하기 간단하지만 단점이 많습니다. LED 전류가 일정하지 않고, LED의 I-V 특성과 온도에 따라 변합니다. 게다가 회로에 진단 기능이 없습니다. 마지막으로, 회로에서 열을 관리하려면 병렬 저항과 트랜지스터로 부품 사이의 전력 손실을 분할하여 과열로 인해 한 부품이 고장 나는 것을 막아야 합니다. 개별 LED 드라이버와 다르게 LED 드라이버 IC는 여러 장점이 있습니다. 드라이버 IC는 입력 전압에 상관없이

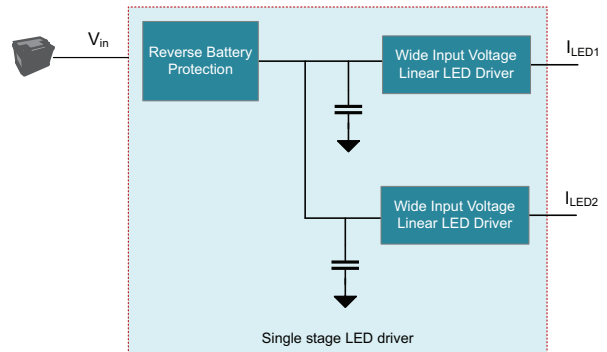


그림 7. 단상 LED 드라이버

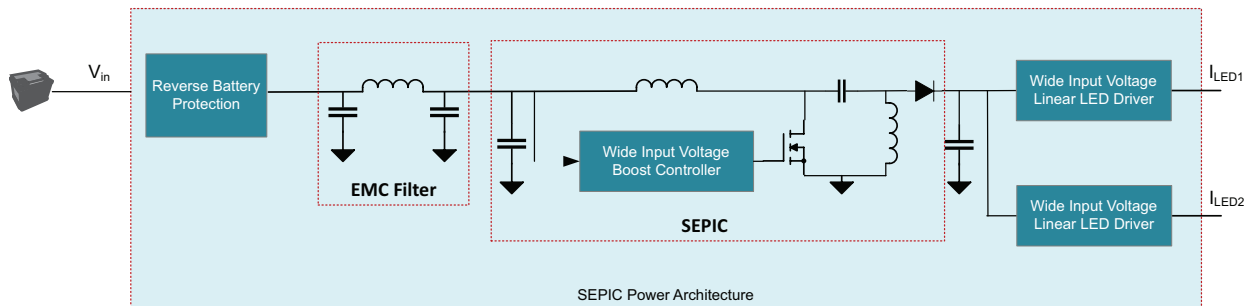


그림 8. 2상 LED 드라이버

일정한 전류만 생성하는 것이 아니라, 내부에 진단 기능이 있어 하나가 고장 나면 전체가 꺼지도록 할 수 있습니다. 드라이버 IC는 열 폴드백 기능도 있어 LED의 온도가 특정 한계를 넘으면 LED의 전류를 줄입니다. LED의 전류를 낮추면 전력 손실이 줄어 접합부 온도 상승(공식 1 참조)이 늦춰지므로 LED 손상을 막을 수 있습니다.

후미등은 보통 선형 LED 드라이버를 사용하지만, 때로 고전류 애플리케이션은 단상 스위칭 LED 드라이버를 사용하기도 합니다. 이러한 경우 EMC 규정 준수가 어려워지므로 확산 스펙트럼과 같은 혁신적인 기술을 사용해 방출을 줄여야 합니다.

밝기 낮추기

후미등과 브레이크 등의 밝기를 낮춰야 할 때 LED 디자이너는 아날로그 조광과 디지털 조광의 두 가지 방법을 사용합니다. 아날로그 조광은 LED의 전류를 낮춰 빛 출력을 줄여서 밝기를 줄입니다. 디지털 조광(PWM)

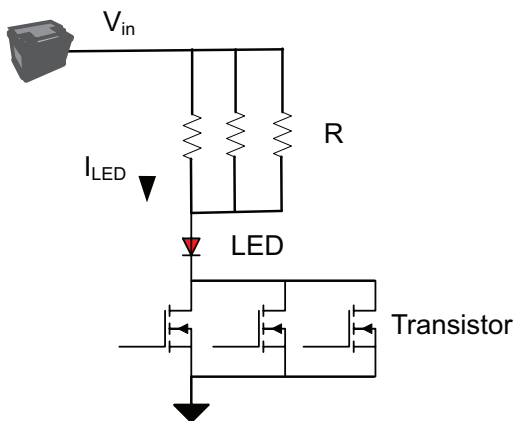


그림 9. 개별 LED 드라이버

펄스 폭 변조) 조광이라고도 함)은 PWM을 사용하여 LED 드라이버 출력 전류와 제로 전류 사이에서 전류를 조절합니다. 따라서 평균 빛 출력이 줄어들고, 어두운 상태가 되는 것입니다.

아날로그 조광은 각 LED의 전류를 보정하여 균일한 밝기를 유지함으로써 설계 균일성을 높이기 위한 방법으로 사용됩니다. 하지만 LED가 정격 전류로 조광이 제어되기 때문에 작동 전류를 낮추면 LED 사이의 밝기 차이가 커져 균일성 문제가 생기게 됩니다. 균일한 설계를

위해서는 낮은 전류의 전류 정확도가 매우 중요합니다. 대부분의 아날로그 조광 비율은 20:1로 제한됩니다.

디지털 조광의 경우 PWM은 낮은 듀티 사이클에서도 정확합니다. 밝기의 차이는 거의 무시할 수 있는 수준입니다. 따라서 정밀한 조광을 유지하는 데 적합합니다. 디지털 조광에는 PWM 제너레이터가 필요합니다. 555 타이머가 있는 별도의 형태나 마이크로컨트롤러를 사용하는 형태가 있습니다. 애니메이션 방식의 램프에서는 디지털 조광이 더 흔합니다. 펄웨어를 제어하기 쉽기 때문입니다.

미래의 후미등

자동차 후미등 시스템은 더 뛰어난 신호 전달, 시장의 스타일과 맞춤형에 대한 요건을 충족하기 위해 크게 진화해 왔습니다. 이러한 변화로 LED 드라이버가 필요한 더 복잡한 시스템이 탄생했고, 다음과 같이 엔지니어에게 다양한 전기 설계 과제를 안겨주었습니다.

- 더 높은 전력 수요
- 열 관리
- EMI 호환성
- 고장 감지 및 보호

조명이 사라진다?

자동차 산업이 자동화 시대로 접어들면서, 이런 질문이 나올 수도 있습니다. 자율 주행 차량에 외부등이 필요할까요? 흥미로운 질문입니다. 차량이 사람의 조정 없이 레이더, LIDAR, 카메라, V2X(차량-사물) 기술만으로 작동된다면 조명은 그저 배터리 소모라고 여기는 사람도 있을 것입니다.

하지만 이 백서에서도 이야기했듯이 조명은 신호 기능 외에 미적인 기능도 가지고 있습니다. 소비자들은 더 스타일리시한 디자인의 조명에 점차 익숙해지고 있으며, 앞으로도 맞춤형 조명을 원할 것입니다. 또한 가까운 미래에 자동차 조명은 자율 주행 차량과 기존 차량이

혼합된 교통과 보행자를 위해 필수적인 요소가 될 것입니다.

제가 예상하기에 후미등은 여전히 필요합니다.

관련 웹 사이트

- [외부 후미등 대화형 블록 다이어그램](#)
- [TI의 차량용 LED 드라이버 솔루션](#)
- [DLP® 제품 차량용 칩셋](#)

알림: 텍사스 인스트루먼트와 이 문서에 기술된 자회사의 제품 및 서비스는 TI의 판매 표준 약관에 의거하여 판매됩니다. TI 제품과 서비스에 대한 최신 정보를 완전히 숙지하신 후 제품을 주문해 주시기 바랍니다. TI는 애플리케이션 지원, 고객의 애플리케이션 또는 제품 설계, 소프트웨어 성능 또는 특허권 침해에 대해 책임을 지지 않습니다. 다른 모든 회사의 제품 또는 서비스에 관한 정보의 출판물은 TI가 승인, 보증 또는 동의한 것으로 간주되지 않습니다.

플랫폼 바는 텍사스 인스트루먼트의 상표이며 DLP는 텍사스 인스트루먼트의 등록 상표입니다. 모든 다른 상표는 각 소유주의 재산입니다.

IMPORTANT NOTICE AND DISCLAIMER

TI PROVIDES TECHNICAL AND RELIABILITY DATA (INCLUDING DATASHEETS), DESIGN RESOURCES (INCLUDING REFERENCE DESIGNS), APPLICATION OR OTHER DESIGN ADVICE, WEB TOOLS, SAFETY INFORMATION, AND OTHER RESOURCES "AS IS" AND WITH ALL FAULTS, AND DISCLAIMS ALL WARRANTIES, EXPRESS AND IMPLIED, INCLUDING WITHOUT LIMITATION ANY IMPLIED WARRANTIES OF MERCHANTABILITY, FITNESS FOR A PARTICULAR PURPOSE OR NON-INFRINGEMENT OF THIRD PARTY INTELLECTUAL PROPERTY RIGHTS.

These resources are intended for skilled developers designing with TI products. You are solely responsible for (1) selecting the appropriate TI products for your application, (2) designing, validating and testing your application, and (3) ensuring your application meets applicable standards, and any other safety, security, or other requirements. These resources are subject to change without notice. TI grants you permission to use these resources only for development of an application that uses the TI products described in the resource. Other reproduction and display of these resources is prohibited. No license is granted to any other TI intellectual property right or to any third party intellectual property right. TI disclaims responsibility for, and you will fully indemnify TI and its representatives against, any claims, damages, costs, losses, and liabilities arising out of your use of these resources.

TI's products are provided subject to TI's Terms of Sale (www.ti.com/legal/termsofsale.html) or other applicable terms available either on ti.com or provided in conjunction with such TI products. TI's provision of these resources does not expand or otherwise alter TI's applicable warranties or warranty disclaimers for TI products.

Mailing Address: Texas Instruments, Post Office Box 655303, Dallas, Texas 75265
Copyright © 2019, Texas Instruments Incorporated